

AXOR Montreux

Brausenthermostat Aufputz mit Kreuzgriff

Oberfläche: **Brushed Nickel** Artikelnummer: **16261820**



Beschreibung

Merkmale

- 1 Verbraucher
- Thermostatkartusche, Keramikventil 180°
- Maximale Durchflussmenge bei 3 bar: 16 l/min
- Sicherheitssperre bei 40 °C
- Temperaturbegrenzung einstellbar
- Rückflussverhinderer
- mit Schalldämpfer
- Stichmass: 150 mm ± 12 mm
- Anschlussart: S-Anschlüsse
- Geräuschgruppe: I
- Durchflussklasse: B
- PA-IX 9373/IB

Artikeldetails

Preis exkl. MwSt.

774.00 CHF

Technologie



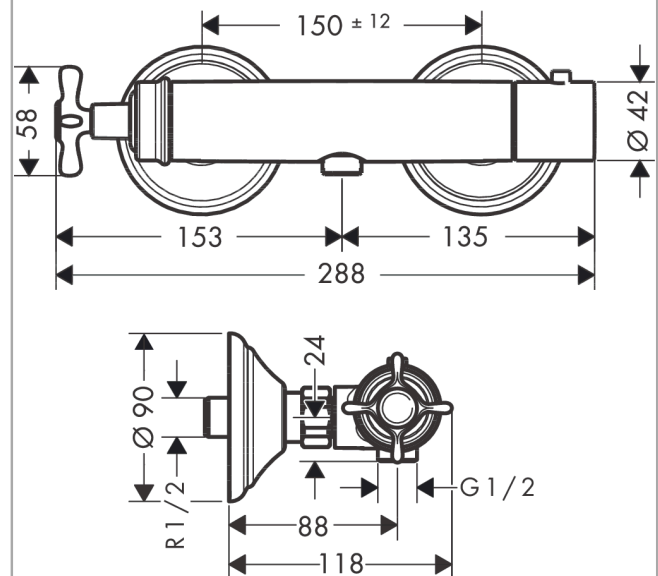
Zertifikate / Nachhaltigkeit



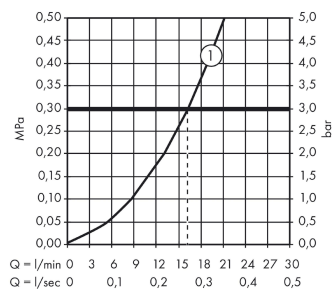
Produktabbildung



Maßzeichnung



Durchflussdiagramm



Abgang Brause mit 1B-Widerstand

AXOR Montreux

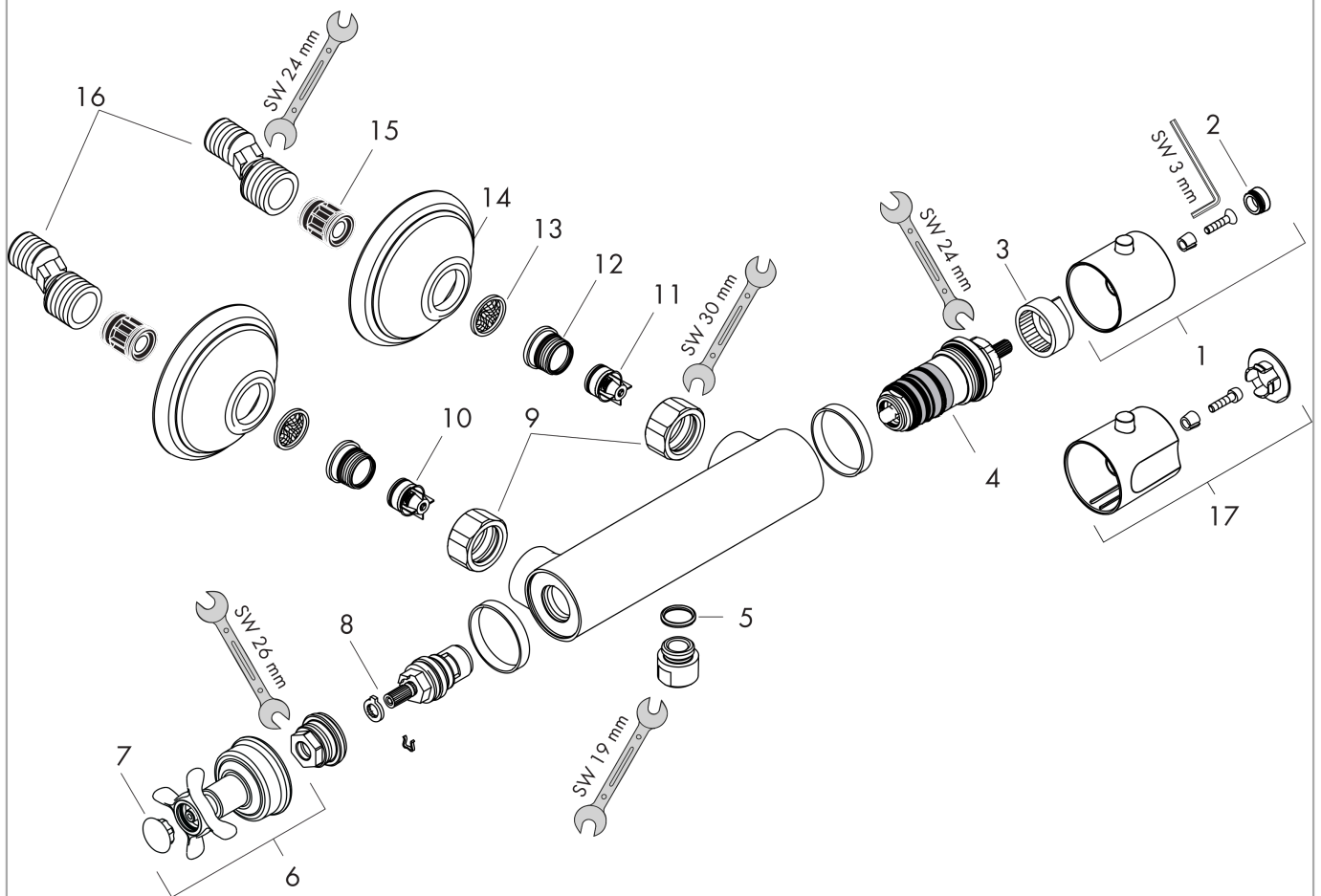
Brausenthermostat Aufputz mit Kreuzgriff

Oberfläche: **Brushed Nickel** Artikelnummer: **16261820**



Explosionszeichnung

Baujahr: >09/19



AXOR Montreux
Brausenthermostat Aufputz mit Kreuzgriff
 Oberfläche: **Brushed Nickel** Artikelnummer: **16261820**



Ersatzteilliste

Baujahr: >09/19

Pos.	Beschreibung	Artikelnummer	Preis	VE
1	Thermostatgriff	39398820	166.45 CHF	1
2	Griffstopfen	98906000	28.95 CHF	1
3	Anschlagscheibe für Temperatur Regeleinheit	95041000	14.25 CHF	1
4	Temperatur Regeleinheit	94282000	128.65 CHF	1
5	O-Ring 14x2	98129000	3.25 CHF	1
6	Griff	16396820	257.30 CHF	1
7	Griffstopfen-Set, kalt / warm / neutral	97987000	58.70 CHF	1
8	Absperreinheit	94149000	28.95 CHF	1
9	Muttern Set	96157820	58.70 CHF	1
10	Rückflussverhinderer (druckbeständig bis 2 MPa)	93136000	28.95 CHF	1
11	Rückflußverhinderer	96737000	28.95 CHF	1
12	O-Ring 17x1,5	98137000	3.25 CHF	1
13	Siebichtung	96922000	8.65 CHF	1
14	Rosette	98595820	58.70 CHF	1
15	Schalldämpfer	96429000	5.40 CHF	1
16	S-Anschluss Set (±12 mm)	94140000	45.85 CHF	1
17	Griff	98920000	36.95 CHF	1