








13 715 705 Produktversion von 09.03.2015 bis 15.06.2021

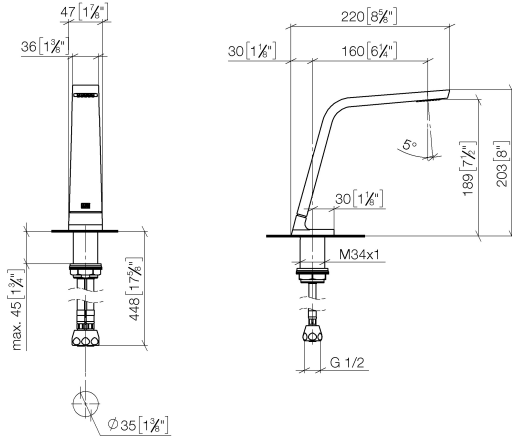


- Ausladung 160 mm
- starrer Auslauf
- rechteckiges Strahlbild mit 40 Einzelstrahlen
- Armaturenhöhe 204 mm
- Höhe bis Luftsprudler 190 mm
- Bohrungsdurchmesser 35 mm
- 2x Druckschlauch M 10 x 1 eingeschraubt, dichtheitsgeprüft
- Anschluss 1/2"
- Durchfluss max. 4 l/min
- bleifrei
- Dieses Produkt leistet einen Beitrag zur Erfüllung der Vorgaben von nachhaltigen Gebäudezertifizierungen, z.B. LEED®, BREEAM®, DGNB

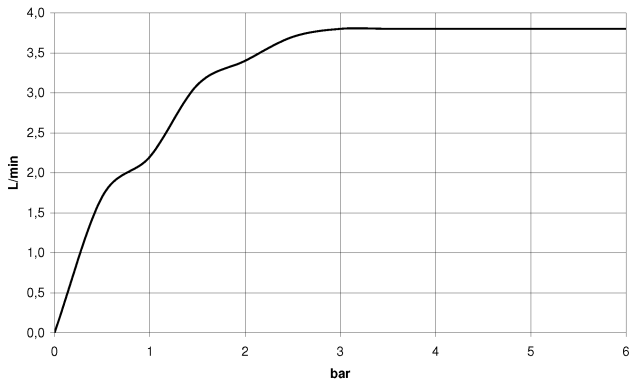
	Chrom	13 715 705-00
	Platin gebürstet	13 715 705-06
	Dark Chrome	13 715 705-19
	Light Gold gebürstet (PVD)	13 715 705-27
	Champagne gebürstet (22kt Gold)	13 715 705-46
	Champagne (22kt Gold)	13 715 705-47
	Dark Platinum gebürstet	13 715 705-99

13 715 705 Produktversion von 09.03.2015 bis 15.06.2021

mm [inches]



Durchflussdiagramm



Codes & Standards

ASME A112.18.1	cUPC	DIN 4109	EPA WaterSense
Executive Order no. 1007	ISO 3822	NSF372	NSF61
Scottish Water Byelaws	UK Water Supply Regulations	Ü-Zeichen	WaterSense





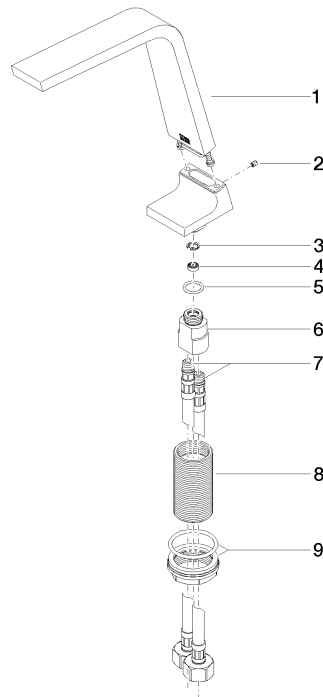
CL.1 Waschtisch-Stand-Auslauf ohne Ablaufgarnitur - Chrom

CL.1

13 715 705 Produktversion von 09.03.2015 bis 15.06.2021

Zertifikate und Nachhaltigkeit

GDV_0400	IAPMO_8834	IAPMO_N-4	LGA_28	IAPMO_4976
WRAS_1512	IAPMO_6	EPD-DOR-20230287 -IBA-DE Umwelt- Produktdeklaration		



Ersatzteilstückliste

Nr.	Artikelnummer	Benennung	Verbaumenge	Lieferzeit
8	09 30 01 208 90	Anschluss Ø 34 x 65 mm -	1,00	2
6	09 11 10 055 10 90	Anschluss 19 x 35 x 26 mm -	1,00	2
3	09 16 01 016 90	Ring Sicherungsring Ø 10 x 1 mm -	1,00	2
2	09 31 11 044 90	Befestigung Gewindestift mit Innensechskant mit Ringschneide M4 x 5 mm -	1,00	2
4	09 23 01 034 90	Durchflussbegrenzer weiß 4 l/min. -	1,00	2
1	90 11 70 003 00-00	Auslauf komplett 45 x 100 x 213 mm - Chrom	1,00	10
7	04 30 04 019 00 90	Druckschlauch mit Überwurfmutter M10x1 x 1/2" x 420 mm -	2,00	2
5	09 14 10 130 90	O-Ring EPDM 70 14,0 x 2,00 mm -	1,00	2
9	04 23 10 044 06 90	Befestigung mit Dichtungen M34 x 1 -	1,00	2