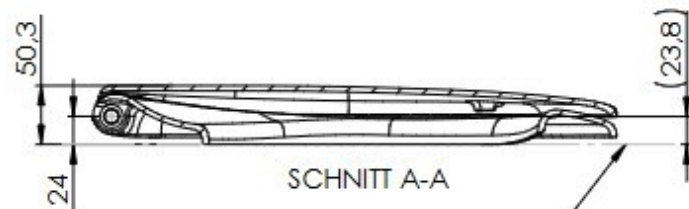
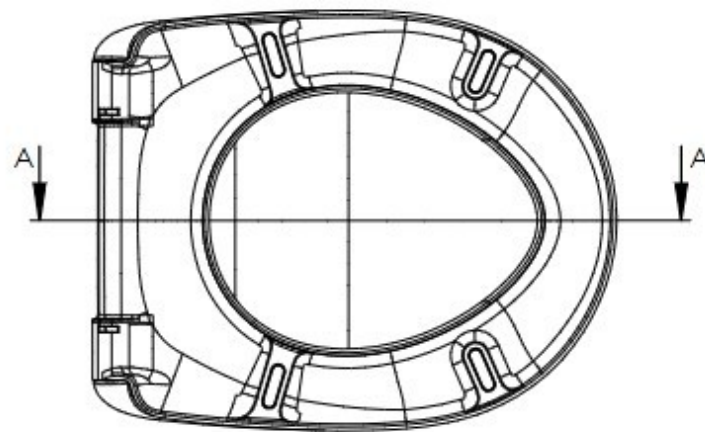
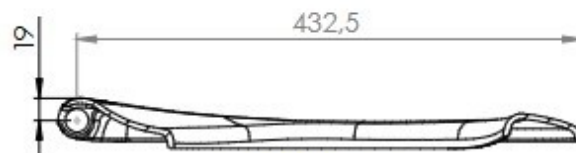
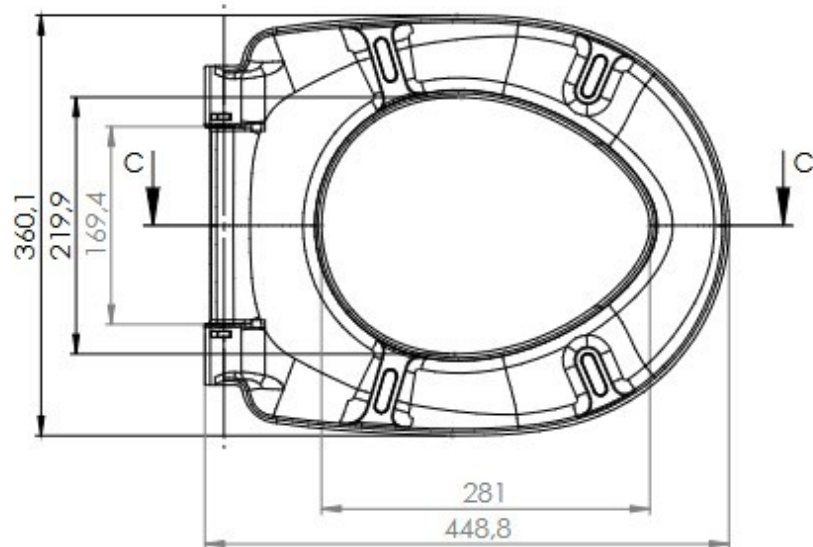
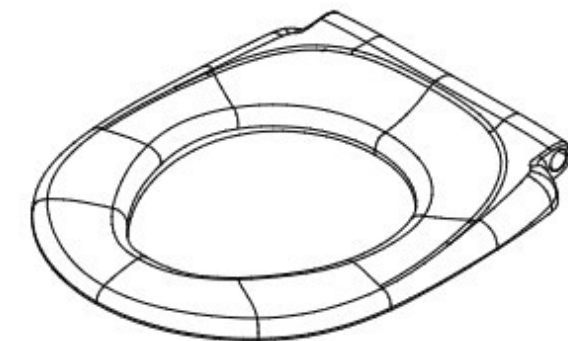
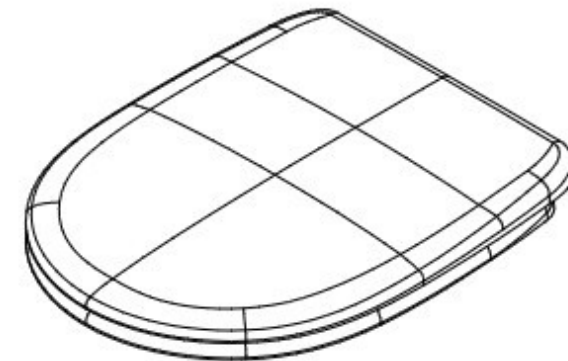


SCHNITT B-B



SCHNITT A-A

Keramik - Ebene



SCHNITT C-C

HFJ6