

## Pulsify S

### Showerpipe 260 1jet mit ShowerTablet Select 400 Wannenthermostat

Oberfläche: **Chrom** Artikelnummer: **24230000**



#### Beschreibung

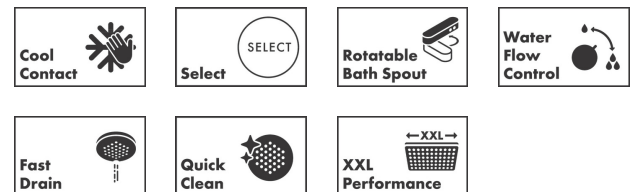
##### Merkmale

- besteht aus: Kopfbrause, Handbrause, Wannenthermostat, Brausenstange, Handbrausehalterung, Brausenschlauch
- Kopfbrause Pulsify 260 1jet
- Brausekopfgrösse Kopfbrause: 260 mm
- Strahlart Kopfbrause: PowderRain
- Oberfläche Strahlscheibe: graphit
- Fast Drain entleert die Kopfbrause ab einer Schrägstellung von 10°
- abnehmbare Kopfbrause
- Ablage aus Kunststoff
- Oberfläche Ablage: graphit
- Durchflussmenge PowderRain (bei 3 bar): 11,5 l/min
- Strahlart Handbrause: PowderRain, IntenseRain, Massagestrahl
- maximale Durchflussmenge für Showerpipe bei 3 bar: 21,8 l/min
- min. Betriebsdruck: 0,7 bar
- max. Betriebsdruck: 5 bar
- Kugelgelenk: Kopfbrause im Winkel verstellbar
- Wasserführendes Steigrohr unten kürzbar
- Brausestangendurchmesser: 22 mm
- höhenverstellbare Handbrausehalterung mit Push Schieber
- Handbrausehalterung drehbar an der Stange für Links- oder Rechtsbetrieb
- Brausearmlänge Kopfbrause: 398 mm
- Schwenkbarer Brausearm
- CoolContact am Thermostat: Verhindert ein Aufheizen des Gehäuses und macht Duschen so noch sicherer
- Thermostat ShowerTablet Select 400
- Sicherheitssperre bei 40°C
- einstellbare Heisswasserbegrenzung
- Verbrauchersteuerung durch Select-Taste
- gleichzeitige Nutzung von 3 Verbrauchern
- für Durchlauferhitzer geeignet
- Montageart: Aufputzinstallation
- Stichmass: 150 mm ± 12 mm
- Eigensicher gegen Rückfließen
- Thermostat wird geliefert mit Tasten Kopfbrause, Wanne und Handbrause
- Geräuschgruppe: I
- Durchflussklasse: O, B
- Mengensteuerung mit Stop Funktion
- 3 Verbraucher
- PA-IX 38557/IOOB

#### Artikeldetails

ST-Nr.	6410 583.501
TEAM-Nr.	757613.501
Preis exkl. MwSt.	962.00 CHF

#### Technologie



#### Designpreise



reddot winner 2021

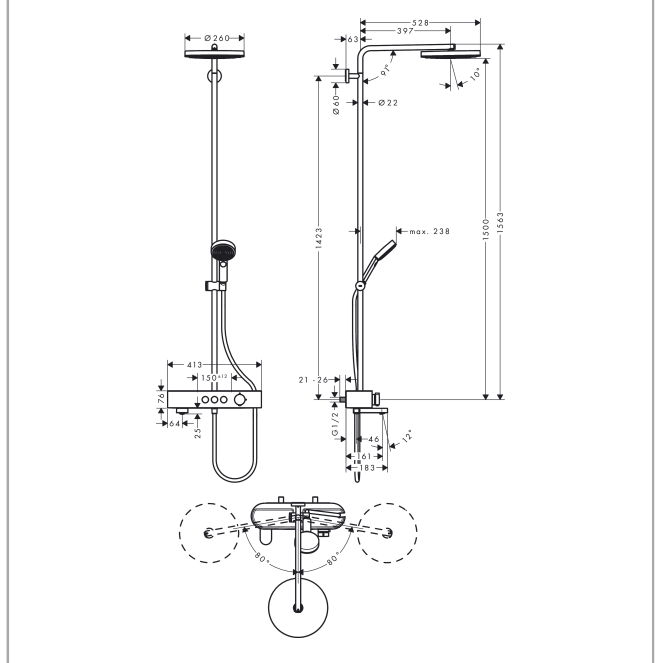
**Pulsify S**  
**Showerpipe 260 1jet mit ShowerTablet Select 400 Wannenthermostat**  
 Oberfläche: **Chrom** Artikelnummer: **24230000**



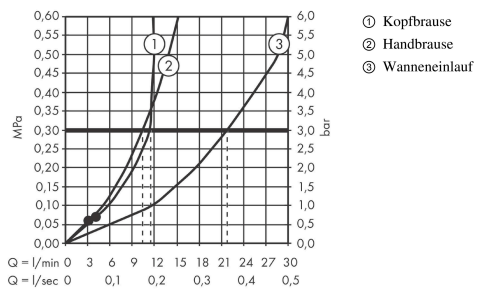
## Produktabbildung



## Maßzeichnung



## Durchflussdiagramm





## Pulsify S

Showerpipe 260 1jet mit ShowerTablet Select 400 Wannenthermostat

Oberfläche: Chrom Artikelnummer: 24230000



### Ersatzteilliste

Baujahr: >01/23

Pos.	Beschreibung	Artikelnummer	Preis	VE
1	Befestigungsteile	98716000	14.25 CHF	1
2	Wandflansch	95687000	36.95 CHF	1
3	O-Ring 72x2	98395000	3.25 CHF	1
4	Fliesenausgleichsscheibe 7 mm	95239000	14.25 CHF	1
5	Rosette Ø 60 mm	95692000	18.80 CHF	1
6	O-Ring 20x2	98165000	3.25 CHF	1
7	Schraube	92137000	5.40 CHF	1
8	Hülse	92166000	36.95 CHF	1
9	Madenschraube M6x5	98447000	3.25 CHF	1
10	Brausearm kpl.	94831000	128.65 CHF	1
11	Rückflußverhindererpatrone	92268007	55.45 CHF	1
12	O-Ring 17x2,5	98387000	3.25 CHF	1
13	O-Ring 17x2	98199000	3.25 CHF	1
14	Madenschraube M4x10	97667000	3.25 CHF	1
15	Kopfbrause	94876000	339.45 CHF	1
16	Schieber kompl.	93517000	58.70 CHF	1
17	Rohr 973 mm / Ø 22 mm	92468000	128.65 CHF	1
18	Rohr 1030 mm	95915000	128.65 CHF	1
19	Rohr 1400 mm	95983000	166.45 CHF	1
20	Dichtmanschette	94795000	3.25 CHF	1
21	Handbrause	24110000	-	1
22	Sieb	92672000	5.40 CHF	1
23	Dichtung	98058000	3.25 CHF	1
24	Griff	94403000	36.95 CHF	1
25	Anschlagscheibe	94404000	36.95 CHF	1
26	Griff	94405000	23.05 CHF	1
27	Schnappeinsatz mit Schraube	92136000	18.80 CHF	1
28	Mutter	98913000	18.80 CHF	1
29	Temperatur Regeleinheit	98282000	103.25 CHF	1
30	Feder mit Hülse	92340000	11.90 CHF	1
31	Symbole-Set	98367000	45.85 CHF	1
32	O-Ring 20x1	98140000	3.25 CHF	1
33	Mutter	98368000	11.90 CHF	1
34	Absperreinheit (AVP)	95758000	103.25 CHF	1
35	Rückflussverhinderer (druckbeständig bis 2 MPa)	95773000	28.95 CHF	1
36	S-Anschluss Set	95772000	88.55 CHF	1
37	Schalldämpfer	96429000	5.40 CHF	1
38	O-Ring 29x3	98371000	5.40 CHF	1
39	Madenschraube M6x16 inkl. O-Ring 29x3	98372000	8.65 CHF	1