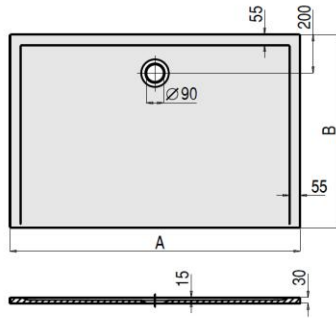


## MUNA



DE

Duschwanne aus Mineralguss Solique  
Ablauf: Ø 90 mm







\* Duschwanne ohne Antirutschfläche. Bei Bestellung von Duschwannen mit Antirutschoberfläche SOLIQUE PRO bitte „xA“ weglassen, z.B. 4163.

VARIANTE	ARTIKEL-NR.	LÄNGE UND BREITE	HÖHE/TIEFE	INSTALLATIONSHÖHE
Variante	N° D'article	Longueur Et Largeur	Hauteur/profondeur	Hauteur de montage
Variant	Artikelnummer	Länge Et Breite	Hoçhte/diepte	Installatiehoçhte
		(mm) A x B	(mm)	(mm)
A	4163xA *	800 x 700	30	112-140
A	4211xA *	800 x 750	30	112-140
A	4164xA *	900 x 700	30	112-140
A	4172xA *	900 x 750	30	112-140
A	4177xA *	900 x 800	30	112-140
A	4165xA *	1000 x 700	30	112-140
A	4173xA *	1000 x 750	30	112-140
A	4178xA *	1000 x 800	30	112-140
A	4184xA *	1000 x 900	30	112-140
A	4166xA *	1100 x 700	30	112-140
A	4174xA *	1100 x 750	30	112-140
A	4179xA *	1100 x 800	30	112-140
A	4185xA *	1100 x 900	30	112-140
A	4190xA *	1100 x 1000	30	112-140
A	4167xA *	1200 x 700	30	112-140
A	4175xA *	1200 x 750	30	112-140
A	4180xA *	1200 x 800	30	112-140
A	4186xA *	1200 x 900	30	112-140
A	4191xA *	1200 x 1000	30	112-140
A	4200xA **	1300 x 700	30	112-140
A	4176xA **	1300 x 750	30	112-140
A	4181xA **	1300 x 800	30	112-140
A	4187xA **	1300 x 900	30	112-140
A	4192xA **	1300 x 1000	30	112-140
A	4168xA **	1400 x 700	30	112-140
A	4212xA **	1400 x 750	30	112-140
A	4182xA **	1400 x 800	30	112-140
A	4188xA **	1400 x 900	30	112-140
A	4193xA **	1400 x 1000	30	112-140
A	4169xA **	1500 x 700	30	112-140
A	4213xA **	1500 x 750	30	112-140
A	4183xA **	1500 x 800	30	112-140
A	4189xA **	1500 x 900	30	112-140
A	4194xA **	1500 x 1000	30	112-140
A	4170xA **	1600 x 700	30	112-140
A	4214xA **	1600 x 750	30	112-140
A	4202xA **	1600 x 800	30	112-140
A	4205xA **	1600 x 900	30	112-140
A	4208xA **	1600 x 1000	30	112-140
A	4171xA **	1700 x 700	30	112-140
A	4215xA **	1700 x 750	30	112-140
A	4203xA **	1700 x 800	30	112-140
A	4206xA **	1700 x 900	30	112-140
A	4209xA **	1700 x 1000	30	112-140
A	4237xA **	1800 x 700	30	112-140
A	4223xA **	1800 x 750	30	112-140
A	4204xA **	1800 x 800	30	112-140
A	4207xA **	1800 x 900	30	112-140
A	4210xA **	1800 x 1000	30	112-140
A	4224xA **	1900 x 800	30	112-140
A	4216xA **	1900 x 900	30	112-140
A	4217xA **	1900 x 1000	30	112-140
A	4238xA **	2000 x 800	30	112-140
A	4225xA **	2000 x 900	30	112-140
A	4218xA **	2000 x 1000	30	112-140

---

**SOLIQUE-FARBEN / COULEURS SOLIQUE / SOLIQUE-KLEUREN / SOLIQUE COLOURS**

---

Standard / Standard / Standaard / Standard		Sonderfarbe / Couleur spéciale / Speciale kleuren / Special colours	
 <b>010</b>	<b>Weiß</b> / Blanc / Wit / White	 <b>715</b>	<b>Schiefergrau</b> / Gris ardoise / Leigrijs / Slate grey
 <b>013</b>	<b>Weiß Matt</b> / Blanc Matte / Wit Mat / White Matt	 <b>730</b>	<b>Steingrau</b> / Gris pierre / Steengrijs / Stone grey

---

**Allgemeine Eigenschaften:**

- Solique ist ein Verbundmaterial hauptsächlich aus Dolomit, Harz sowie Härter. Die Oberfläche besteht aus widerstandsfähigem Gelcoat.
- Extrem harte und stabile Materialeigenschaften – d.h. kein Verzug, auch auf großen DW-Flächen.
- Exakt gearbeitete Kanten ermöglichen präzisen Einbau (schmale Silikonnähte).
- Beständig gegen Abrieb und Abnutzung.
- Kratzer bzw. Beschädigungen können mit Politur sowie mit einem Reparaturset beseitigt werden.
- Duschwannen aus Solique können direkt auf den dafür vorgesehenen, ebenen Boden (z.B. Estrich) aufgelegt werden – Füße sowie Gestelle sind nicht erforderlich.
- Solique-Produkte besitzen eine glänzende, glatte Oberfläche und lassen sich hervorragend mit anderen Produkten, wie z.B. Acryl- Badewannen und Keramik kombinieren.
- Solique lässt sich leicht mit handelsüblichen Reinigungsmitteln pflegen.
- Aseptisch: Bakterien und Pilze dringen nicht in die Oberfläche ein.
- Zusätzlich ist eine optionale Antirutschbeschichtung erhältlich, die eine Rutschhemmung nach Rutschklasse C ermöglicht.
- Duschwannen aus Solique entsprechen den Mindest-Anforderungen der schweizerischen Norm SIA 181 sowie den Anforderungen der DIN 4109 bzgl. des Installations-Schallpegel.

**Ästhetische Eigenschaften:**

- Warm und angenehm im Kontakt mit dem Körper.
- Extrem glatte Oberflächenstruktur.
- Das Reinigen ist einfach und komfortabel.
- Hartnäckige Flecken werden einfach mit Hilfe von Wasser und milden Reinigungsmitteln aus dem Haushalt entfernt.

## Zubehör:

### HOESCH ABLAUFARMATUR

ARTIKEL-NR.

HOESCH Compact 90 Ablaufarmatur mit runder Ablaufabdeckung  
HOESCH Compact 90 bonde d'écoulement avec cache rond  
HOESCH Compact 90 Afvoergarnituur met ronde afdekking

60329.305  
60329.310

### UNTERGESTELL

#### MINERALGUSS DUSCHWANNEN

ARTIKEL-NR.

700x700, 750x750, 800x700, 800x750, 900x700, 900x750, 1000x700, 1000x750	118981
800x800, 900x800, 1000x800	118983
1100x1000, 1200x1000, 1300x1000, 1400x1000 1100x1100	118975
900x900, 1000x900	118984
1000x1000	118985
1100x700, 1100x750, 1200x700, 1200x750, 1300x700, 1300x750, 1400x700, 1400x750	118979
1100x800, 1200x800, 1300x800, 1400x800	118978
1100x900, 1200x900, 1300x900, 1400x900	118974
1200x1200, 1300x1300, 1400x1400	118988
1500x700, 1500x750, 1600x700, 1600x750, 1700x700, 1700x750, 1800x700, 1800x750	118980
1500x800, 1600x800, 1700x800, 1800x800, 1900x800, 2000x800	118977
1500x900, 1600x900, 1700x900, 1800x900, 1900x900, 2000x900	118971
1500x1000, 1600x1000, 1700x1000, 1800x1000, 1900x1000, 2000x1000	118976
Viertelkreis / quart de cercle / Kwartrond 800x800	118973
5-Eck / pentagonale / Vijfhoek 900x900 Viertelkreis / quart de cercle / Kwartrond 900x900	118970
5-Eck / pentagonale / Vijfhoek 1000x1000 Viertelkreis / quart de cercle / Kwartrond 1000x1000	118972
Halbrund / demi-circulaire / Half rond	118982
Trapez / Trapezoidale / Trapezium Linke Ausführung / Version gauche / Linkse uitvoering	118989
Trapez / Trapezoidale / Trapezium Rechte Ausführung / Version droite / Rechtse uitvoering	118990
1500x1500	118993

#### WEISSE ALUMINIUMSCHÜRZE 90 MM FÜR DUSCHWANNE MINERALGUSS

	NISCHE ARTIKEL-NR.	ECKVERSION ARTIKEL-NR.	VORWAND ARTIKEL-NR.
<input type="checkbox"/> 700x700x30	697501.113	697503.257	697505.357
750x750x30	697501.114	697503.258	697505.358
800x800x30	697501.100	697503.200	697505.300
900x900x30	697501.101	697503.201	697505.301
1000x1000x30	697501.102	697503.202	697505.302
1100x1100x30	697501.103	697503.262	697505.362
1200x1200x30	697501.104	697503.250	697505.350
1300x1300x30	697501.105	697504.269	697506.369
1400x1400x30	697501.106	697504.270	697506.370
1500x1500x30	697501.107	697504.251	697506.351

□	800x700x30	697501.100	697503.203	697505.303
	800x750x30	697501.100	697503.264	697505.364
	900x700x30	697501.101	697503.204	697505.304
	900x750x30	697501.101	697503.212	697505.312
	900x800x30	697501.101	697503.217	697505.317
	1000x700x30	697501.102	697503.205	697505.305
	1000x750x30	697501.102	697503.213	697505.313
	1000x800x30	697501.102	697503.218	697505.318
	1000x900x30	697501.102	697503.224	697505.324
	1100x700x30	697501.103	697503.206	697505.306
	1100x750x30	697501.103	697503.214	697505.314
	1100x800x30	697501.103	697503.219	697505.319
	1100x900x30	697501.103	697503.225	697505.325
	1100x1000x30	697501.103	697503.230	697505.330
	1200x700x30	697501.104	697503.207	697505.307
	1200x750x30	697501.104	697503.215	697505.315
	1200x800x30	697501.104	697503.220	697505.320
	1200x900x30	697501.104	697503.226	697505.326
	1200x1000x30	697501.104	697503.231	697505.331
	1300x700x30	697501.105	697503.238	697505.338
	1300x750x30	697501.105	697503.216	697505.316
	1300x800x30	697501.105	697503.221	697505.321
	1300x900x30	697501.105	697503.227	697505.327
	1300x1000x30	697501.105	697503.232	697505.332
	1400x700x30	697501.106	697503.208	697505.308
	1400x750x30	697501.106	697503.268	697505.368
	1400x800x30	697501.106	697503.222	697505.322
	1400x900x30	697501.106	697503.228	697505.328
	1400x1000x30	697501.106	697504.233	697506.333
	1500x700x30	697501.107	697503.209	697505.309
	1500x750x30	697501.107	697503.252	697505.352
	1500x800x30	697501.107	697503.223	697505.323
	1500x900x30	697501.107	697504.229	697506.329
	1500x1000x30	697501.107	697504.234	697506.334
	1600x700x30	697501.108	697504.210	697506.310
	1600x750x30	697501.108	697504.253	697506.353
	1600x800x30	697501.108	697504.239	697506.339
	1600x900x30	697501.108	697504.242	697506.342
	1600x1000x30	697501.108	697504.245	697506.345
	1700x700x30	697501.109	697504.211	697506.311
	1700x750x30	697501.109	697504.254	697506.354
	1700x800x30	697501.109	697504.240	697506.340
	1700x900x30	697501.109	697504.243	697506.343
	1700x1000x30	697501.109	697504.246	697506.346
	1800x700x30	697501.110	697504.274	697506.374
	1800x750x30	697501.110	697504.259	697506.359
	1800x800x30	697501.110	697504.241	697506.341
	1800x900x30	697501.110	697504.244	697506.344
	1800x1000x30	697501.110	697504.247	697506.347
	1900x800x30	697501.111	697504.260	697506.360
	1900x900x30	697501.111	697504.266	697506.366
	1900x1000x30	697501.111	697504.267	697506.367
	2000x800x30	697501.112	697504.275	697506.375
	2000x900x30	697501.112	697504.261	697506.361
	2000x1000x30	697501.112	697504.265	697506.365
∩	800x800x30	-	697503.235	-
	900x900x30	-	697503.236	-
	1000x1000x30	-	697503.237	-
U	1000x1000x30	-	-	697505.356
	1100x900x30	-	-	697505.355
△	900x900x30	-	697504.248	-
	1000x1000x30	-	697504.249	-
□	1200x900	-	697507.276	-
	1300x900	-	697507.277	-
	1400x900	-	697507.271	-
	1500x900	-	697508.272	-
	1600x900	-	697508.273	-

**Montagevarianten:**

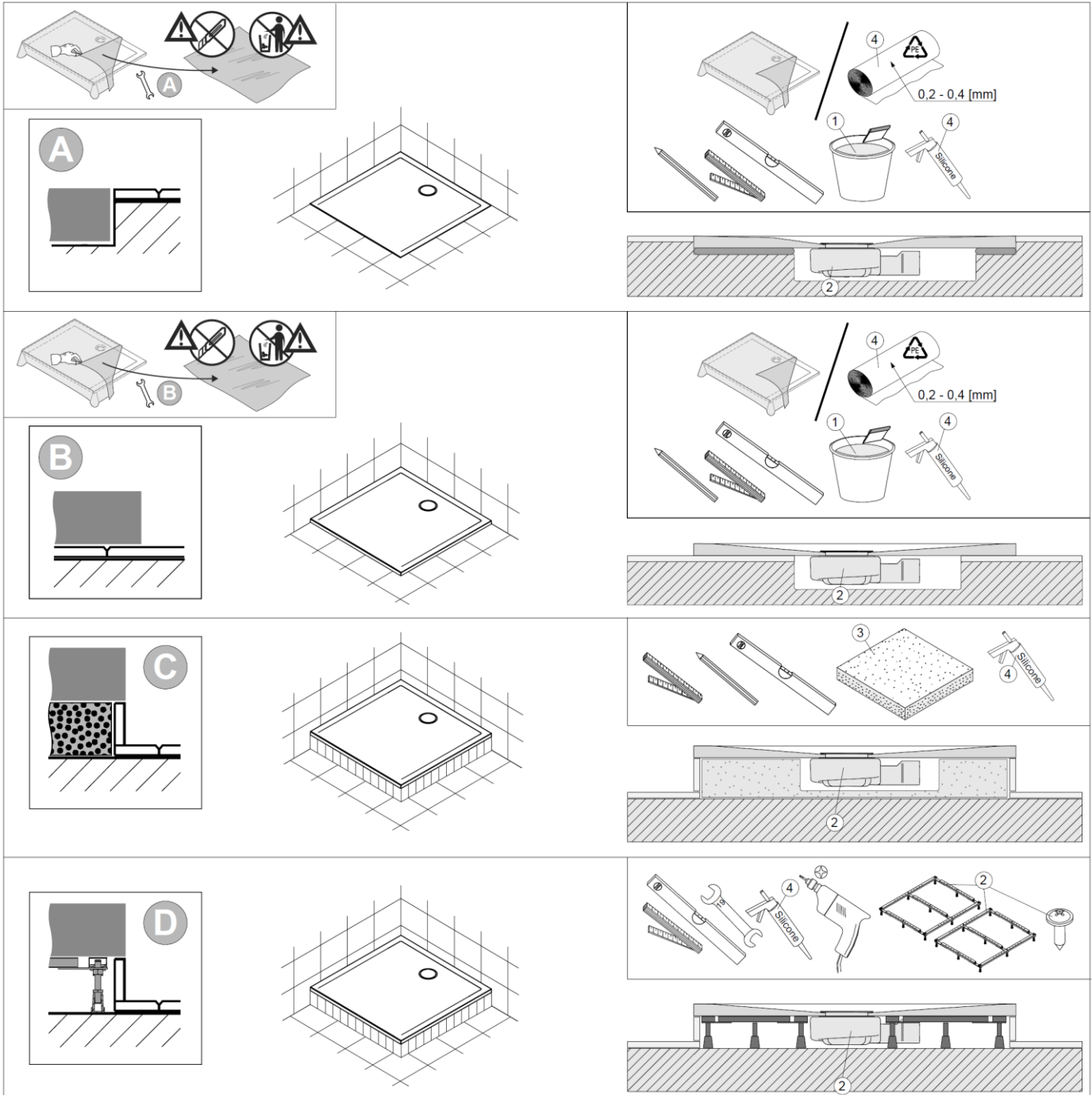
Variante A – Bodenbündig

Variante B – auf die Fliesen

Variante C – auf dem Styroporträger

Variante D – auf dem Gestell

**Planungsanleitung:**



	1	2	3	4
DE	z.B. Schnell-Fliesenkleber	Nicht im Lieferumfang enthalten	z.B. Styroporträger	handelsübliches Silikon und Folie PE / Isolierschaumstoff (Man kann die Folie aus der Verpackung verwenden)