

28 450 410 Produktversion bis 06.07.2018



- Brauseabgang 1/2"
- Rosette Ø 55 mm
- Anschluss 1/2"

Eigensicher gegen Rückfließen.

| | | |
|---|-------------------------------|---------------|
|  | Messing (23kt Gold) | 28 450 410-09 |
|  | Chrom | 28 450 410-00 |
|  | Platin gebürstet | 28 450 410-06 |
|  | Platin | 28 450 410-08 |
|  | Messing gebürstet (23kt Gold) | 28 450 410-28 |
|  | Dark Brass gebürstet (PVD) | 28 450 410-39 |
|  | Bronze gebürstet (PVD) | 28 450 410-42 |
|  | Dark Bronze gebürstet (PVD) | 28 450 410-43 |
|  | Dark Platin gebürstet | 28 450 410-99 |

Empfohlenes Zubehör

UP-Wandwinkel -

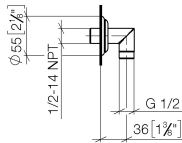
35 085 970 90

- Min. Einbautiefe 90 mm
- Max. Einbautiefe 163 mm



28 450 410 Produktversion bis 06.07.2018

mm [inches]



Durchflussdiagramm



Codes & Standards

EN 1717

Scottish Water
Byelaws

UK Water Supply
Regulations



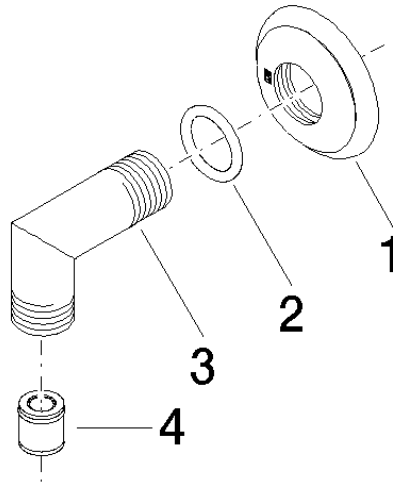
MADISON Wandanschlussbogen - Messing (23kt Gold)

MADISON

28 450 410 Produktversion bis 06.07.2018

Zertifikate und Nachhaltigkeit

Belgaqua_21-381-2 WRAS_240502



Ersatzteilstückliste

| Nr. | Artikelnummer | Benennung | Verbaumenge | Lieferzeit |
|-----|--------------------|---|-------------|------------|
| 2 | 90 14 10 026 00 90 | O-Ring 20,5 x 3,5 mm - | 1,00 | 2 |
| 4 | 90 23 01 141 00 90 | Rückflussverhinderer - | 1,00 | 2 |
| 1 | 09 27 35 003-09 | Rosette Ø 55 x Ø 27 x 10 mm - Messing (23kt Gold) | 1,00 | 40 |
| 3 | 09 11 03 121-09 | Anschluss 1/2" x 1/2" 61,5 x 42,5 x 21 mm - Messing (23kt Gold) | 1,00 | - |

Ersatzteil nicht mehr bestellbar, bitte bestellen Sie den Nachfolgeartikel