

PKS 1000 (40)

ABWASSERSCHÄCHTE

- Nach EN 13598-2
- Befahrbar bis Kl. D 400
- Korrosionsbeständig
- Auftriebssicher und grundwasserdicht
- Max. Einbautiefe 4,90 m



BESCHREIBUNG

Der auftriebssichere und befahrbare Kunststoffschacht aus hochwertigem Polypropylen (PP) entspricht der DIN EN 13598-2. Er wird in Verbindung mit Druckentwässerungssystemen und als Abwassersammelschacht im Verbund mit Freispiegelkanälen eingesetzt. Er eignet sich für den Einsatz im befahrbaren Bereich (DIN EN 124 Gruppe 4). Der PKS-D 1000 kann ohne Betonarbeiten auf gewachsenen Boden versetzt werden. Die Segmentbauweise ermöglicht ein leichtes Transportieren und Versetzen.

Um die Pumpstationen den erforderlichen Förderverhältnissen anzupassen, steht eine umfangreiche Auswahl an MultiCut-Abwasserpumpen mit und ohne Ex-Schutz zur Verfügung.

Der Schacht wird in zwei Ausführungen geliefert, mit Steigang (SG) bei Einsatz der Abwasserpumpen MultiCut 20/2 M bis 45/2 M und ohne Steigang bei den größeren Abwasserpumpen MultiCut 75/2 M und 76/2 M. Beide Ausführungen besitzen einen Stutzen für Zulauf, zwei Öffnungen mit Dichtung für Lüftungs-/Kabelrohr, Spülanschlussmöglichkeit und einen Druckabgang DN40.

Die Standardeinbautiefe beträgt ohne Abdeckung 2,27 m. Durch den Einsatz von Schachtverlängerungen kann die Einbautiefe auf 4,90 m erhöht werden. Das Gesamtvolumen beträgt 1372 Liter. Das Stauvolumen bis Unterkante Zulauf beträgt 396 Liter.

Bei Verwendung von Verlängerungen muss eine der Verlängerungen mit Traverse bestellt werden.

PKS 1000 (40)

ABWASSERSCHÄCHTE

LIEFERUMFANG

PKS-D 1000-40 (Einzelanlage)

Der Kunststoffschacht besteht aus einem Unterteil mit Zulauf und Druckabgang, einem Schachtring, einem Konus 1000/625 und einem Auflagerring zur Aufnahme der Schachtabdeckung (Zubehör). Die Abdichtung der einzelnen Segmente erfolgt mit Dichtringen.

Zulauf über Rohrstützen für KGU-Überschiebmuffe DN/OD 160 (DN 150), 2 Öffnungen mit Dichtung DN 100 für Lüftung/Kabelrohr (KG-Rohr), 1 Muffenstopfen DN 100.

Gleitrohrsystem, Druckleitung DN 40, Kugeleckventil DN 40, Wartungsschieber DN 40 in Edelstahl und Spülanschlussmöglichkeit sind bereits im Unterteil montiert.

PKS-D 1000-D40 (Doppelanlage)

Der Kunststoffschacht besteht aus einem Unterteil mit Zulauf und Druckabgang, einem Schachtring, einem Konus 1000/625 und einem Auflagerring zur Aufnahme der Schachtabdeckung (Zubehör). Die Abdichtung der einzelnen Segmente erfolgt mit Dichtringen.

Zulauf über Rohrstützen für KGU-Überschiebmuffe DN/OD 160 (DN 150), 2 Öffnungen mit Dichtung DN 100 für Lüftung/Kabelrohr (KG-Rohr), 1 Muffenstopfen DN 100. Kupplungsfüße, Druckleitung DN 40, Kugeleckventile DN 40, Wartungsschieber DN 40 in Edelstahl und Spülanschlussmöglichkeit sind bereits im Unterteil montiert.

PKS 1000 (40)

Typ	Art.-Nr.	Gewicht
PKS-D 1000-40	JP44358	295 kg
PKS-D 1000-D40	JP44359	330 kg
PKS-D 1000-D40 (75) ohne Steiggang für 75/2 M und 76/2 M	JP44361	330 kg

MÖGLICHE PUMPEN

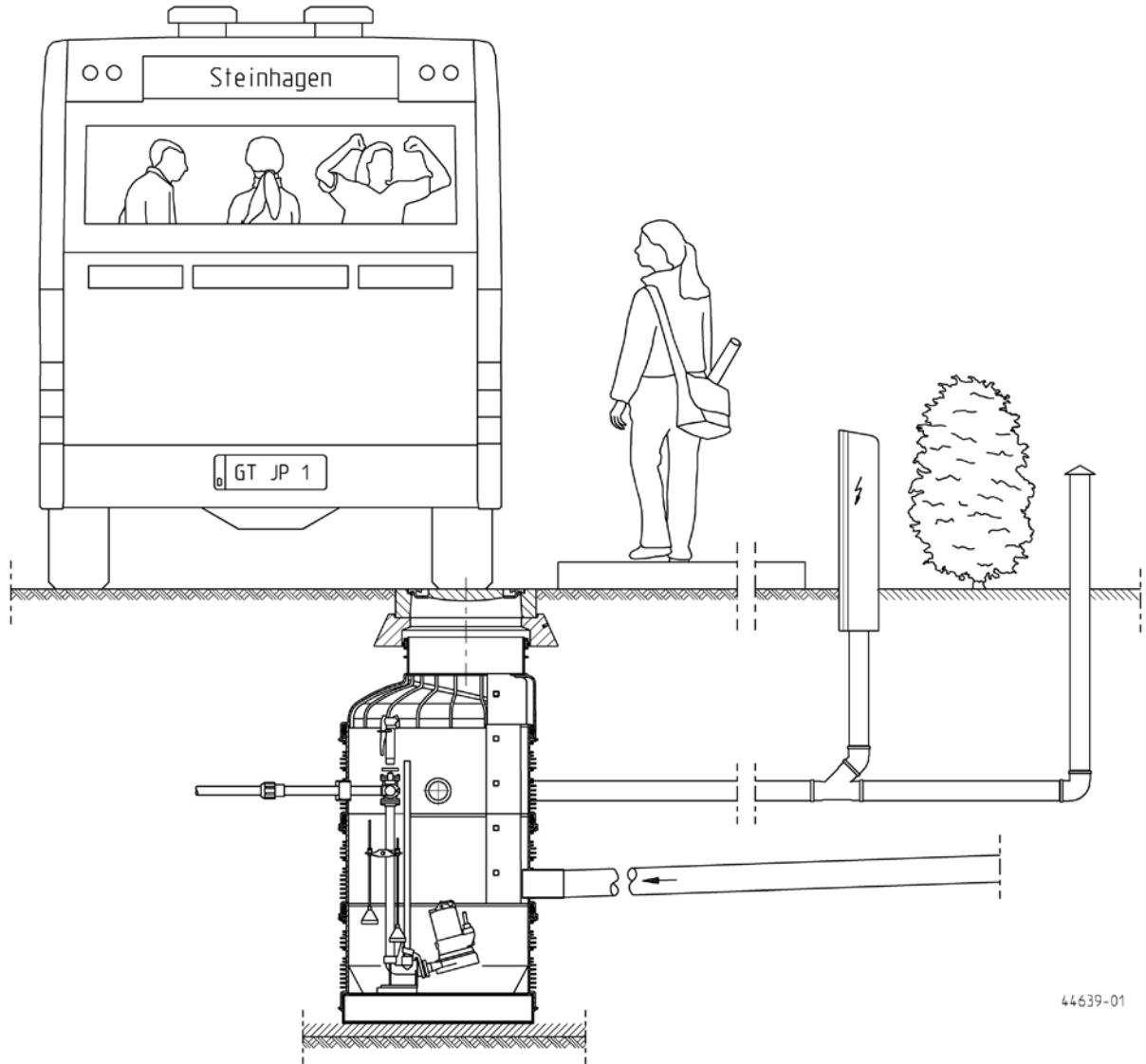
PKS-D 1000-40	MultiCut 36/2 M, Ex	MultiCut 25/2 ME, Ex
MultiCut 20/2 M plus	MultiCut 45/2 M, Ex	MultiCut 35/2 M, Ex
MultiCut 25/2 ME	PKS-D 1000-D40	MultiCut 36/2 M, Ex
MultiCut 35/2 M	MultiCut 20/2 M plus	MultiCut 45/2 M, Ex
MultiCut 36/2 M	MultiCut 25/2 ME	PKS-D 1000-D40 (75) ohne Steiggang für 75/2 M und 76/2 M
MultiCut 45/2 M	MultiCut 35/2 M	MultiCut 75/2 M
MultiCut 20/2 M plus, Ex	MultiCut 36/2 M	MultiCut 76/2 M
MultiCut 25/2 ME, Ex	MultiCut 45/2 M	MultiCut 75/2 M, Ex
MultiCut 35/2 M, Ex	MultiCut 20/2 M plus, Ex	MultiCut 76/2 M, Ex

Schachttiefe in m	2,27	2,77	3,27	3,77	4,27	4,77
Erforderliche Gleitrohrlänge in m	1,15	1,65	2,15	2,65	3,15	3,65
Bei Doppelanlagen bitte Gleitrohr 2x bestellen.						

PKS 1000 (40)

ABWASSERSCHÄCHTE

ANWENDUNG



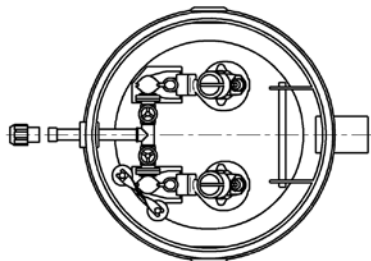
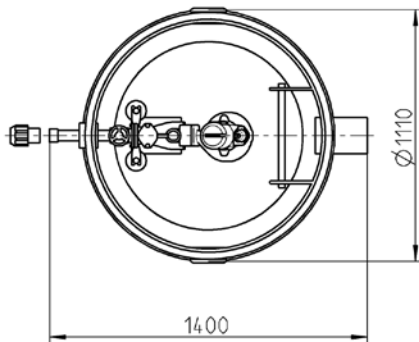
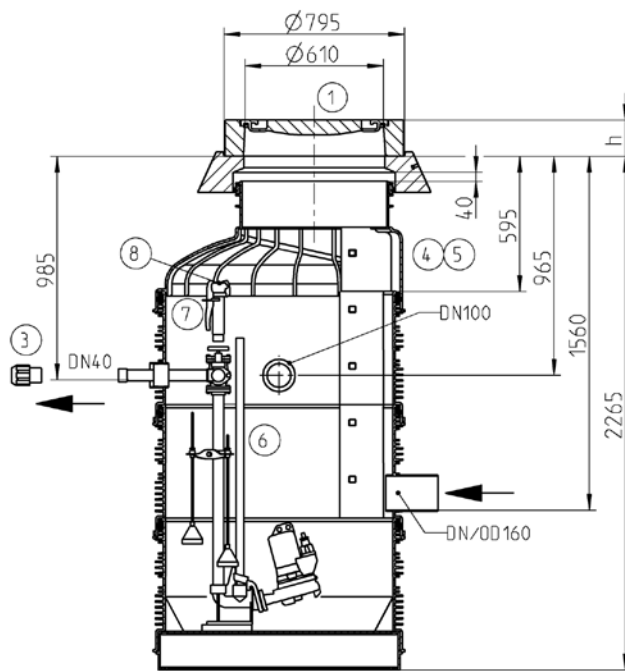
44639-01

Achtung! Aus Platzgründen ist der Einsatz von Tauchschaltern nicht möglich.

PKS 1000(40)

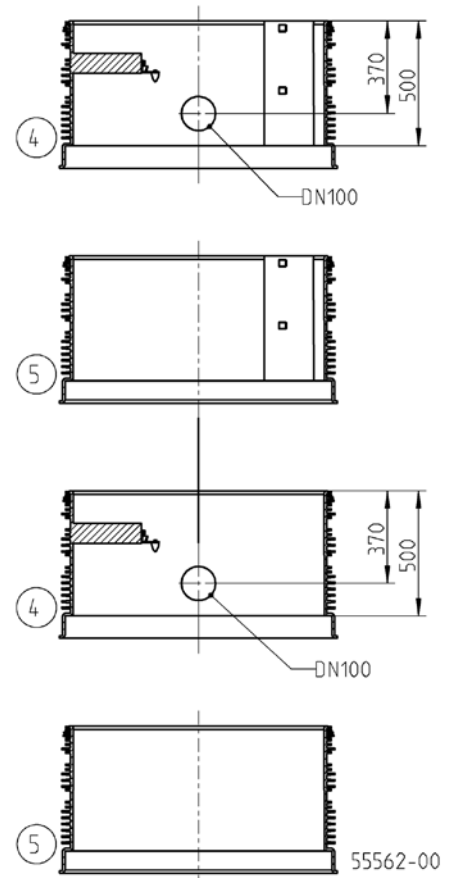
ABWASSERSCHÄCHTE

PKS-D 1000-40/PKS-D 1000-D40



44597-03






mit Steigang/ohne Steigang



PKS 1000 (40)

ABWASSERSCHÄCHTE

SCHACHTZUBEHÖR

				Art.-Nr.
	1 Abdeckung			
	Abdeckung KL. B	o. Lüftung, Ø 610, h=125, D 750	110 kg	JP44972
	Abdeckung Kl. D	o. Lüftung, Ø 610, h=160	190 kg	JP29175
	2 Einstieghilfe			
	Einstieghilfe, Haltestange			JP44610
	Einstieghilfe, Hülse			JP44611
	3 Anschlussverschraubung			
	1 1/2" auf Ø 50 mm (DN 40)	mit Gewindemuffe und Klemmverbindung		JP45948
	1 1/2" auf Ø 63 mm (DN 50)	mit Gewindemuffe und Klemmverbindung		JP45949
	4 Schachtverlängerung			
	PSV-D 1000x500	Traverse, 34,0 kg		JP44407
	SGT	Steiggang		
	PSV-D 1000x500 T	Traverse		JP44408
	5 Schachtverlängerung			
	PSV-D 1000x500 SG	Steiggang 16,6 kg		JP44403
	PSV-D 1000x500			JP44404
	6 Gleitrohr, Edelstahl			
	1", 1150 mm, Schachttiefe 2,27 m	2,8 kg		JP50268
	1", 1650 mm, Schachttiefe 2,77 m	4,0 kg		JP50269
	1", 2150 mm, Schachttiefe 3,27 m	5,2 kg		JP50270
	1", 2650 mm, Schachttiefe 3,77 m	6,5 kg		JP50271
	1", 3150 mm, Schachttiefe 4,27 m	7,5 kg		JP50272
	1", 3650 mm, Schachttiefe 4,77 m	9,0 kg		JP50273
	7 Perrot	Spülanschluss -32/40, verzinkt		JP42059
	8 Zubehör für Perrotspülanschluss			
	Perrot DRS-Anschluss			JP22421
	Perrot Vakuumbrecher			JP22422
	Perrot Druckmesseinrichtung			JP44854
	Perrot Gewindeanschluss 1"			JP22466
	9 Lüftungsrohr	DN 100 Edelstahl, 700 mm		JP44858
	10 Zweiter oder geänderter Zulauf			
		DN 150		JP44523
		DN 200		JP44524
		DN 250		JP44525
	11 Gleitmittel	1 kg Tube (ausreichend für 2 Dichtungen)		JP44605
	12 Schwerpunktverlagerung	MultiCut 75... und 76...		JP44757