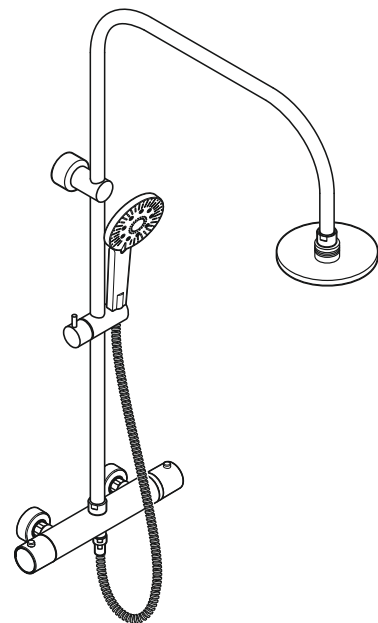
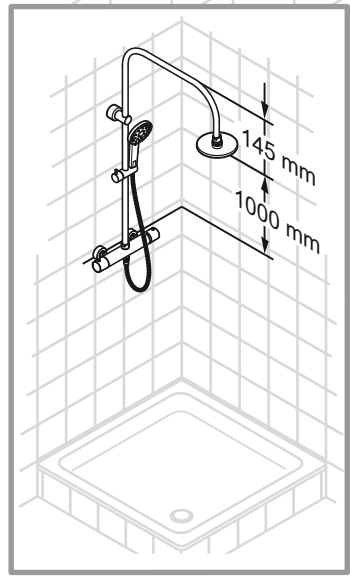
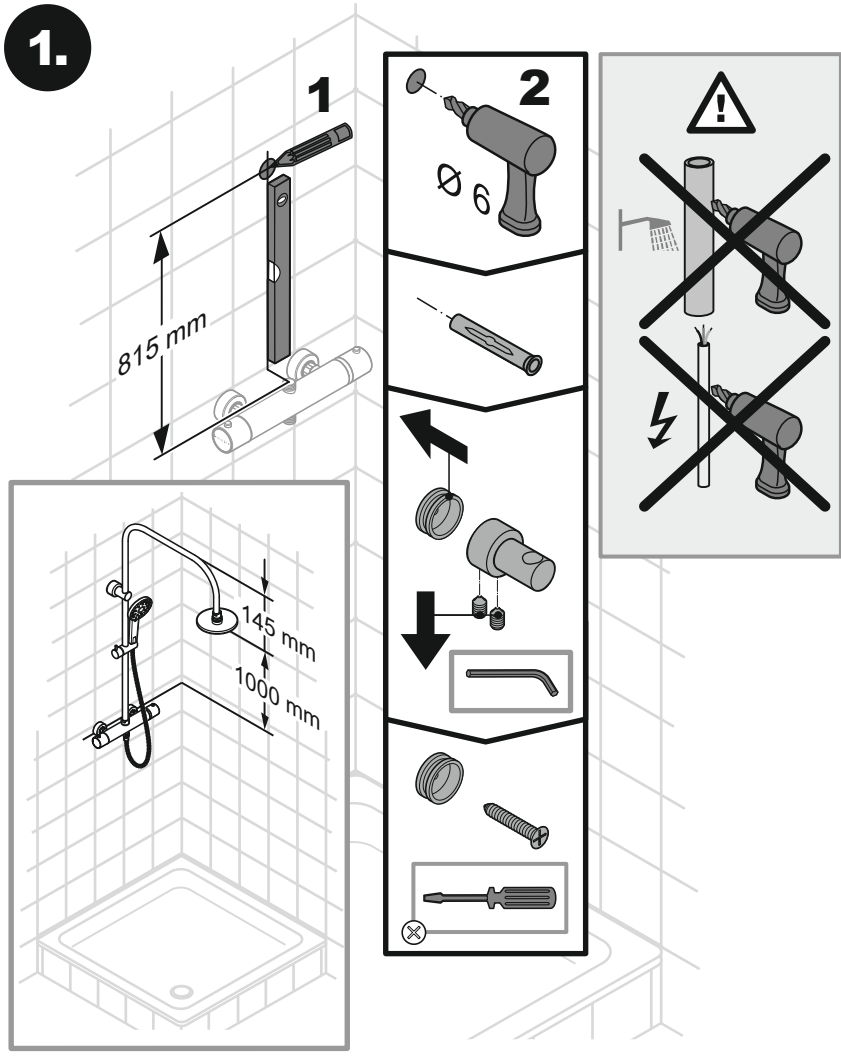


	<p>DIN EN 806 DIN EN 1717 DIN 1988</p> <p><b>Global Standards</b></p>		
<p>°C / °F</p> <p>max. 70 °C / 158 °F</p> <p>✓ 60 °C / 140 °F</p> <p>min. 10 °C / 50 °F</p>	<p>✓ 3 bar / 43,5 psi</p> <p>min. 1 bar / 14,5 psi</p> <p>max. 10 bar / 145 psi</p>	<p>3 min.</p> <p>max. 70 °C / 158 °F</p>	

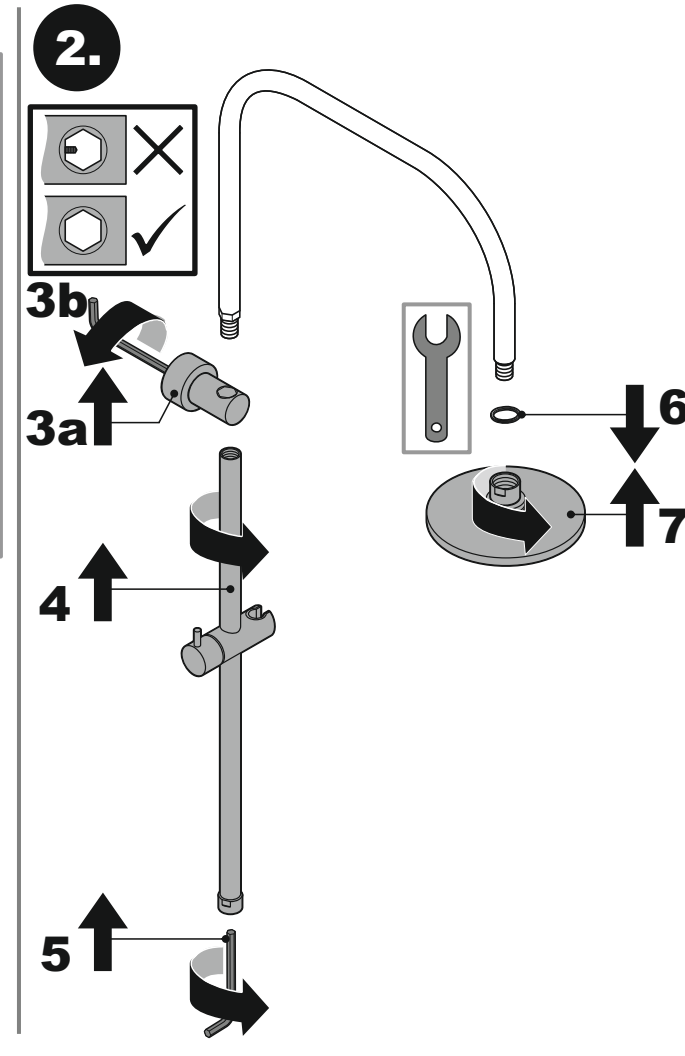
- ⓓ Montage- und Bedienanleitung
- ⓐ 安装及操作指南
- Ⓒ Návod k instalaci a k použití
- Ⓔ Instrucciones de montaje y de manejo
- Ⓕ Instructions de montage et mode d'emploi
- Ⓖ Installation and operating instructions
- Ⓘ ΟΔΗΓΙΕΣ ΕΓΚΑΤΑΣΤΑΣΗΣ ΚΑΙ ΣΥΝΤΗΡΗΣΗΣ
- Ⓗ Szerelési és használati utasítás
- Ⓙ Istruzioni di montaggio e per l'uso
- Ⓝ Montagehandleiding en Gebruiksaanwijzing
- Ⓟ Instrukcja montażu i obsługi
- Ⓡ Instrucțiuni de montaj și utilizare
- Ⓡ Руководство по монтажу и эксплуатации
- Ⓚ Návod na montáž a obsluhu



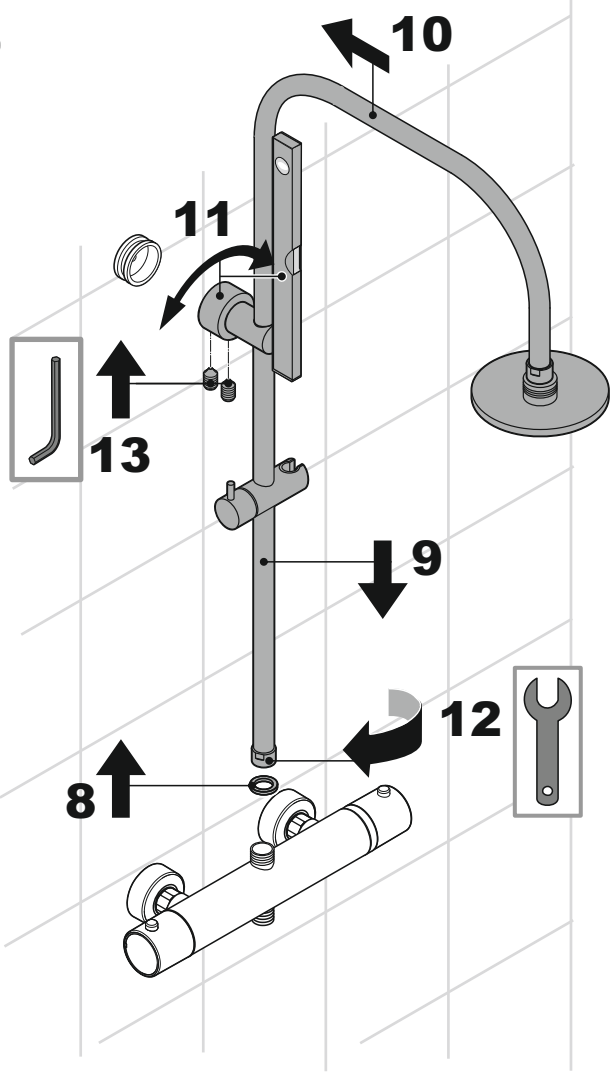
1.



2.



3.



4.

