

# SUPERPLAN ZERO

- Von drei Seiten schwellenlos begehbar
- Besonders wandnaher Ablauf und gleichmäßiges Gefälle für eine durchgehend ebene Standfläche
- Großzügige Gestaltung, nahtlose Übergänge für kleine und große Bäder
- Klare Kanten und spitze Eckradien für minimale Fugen und eine einheitliche Optik
- Geringe Aufbauhöhe für leichten, bodenebenen Einbau – auch bei Großformaten
- In ausgewählten Größen auch als Limited Edition nature protect mit stark reduziertem CO2 Fußabdruck erhältlich

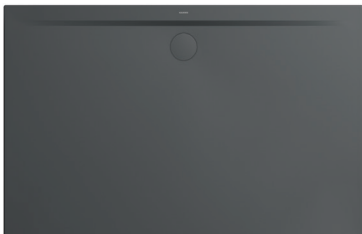
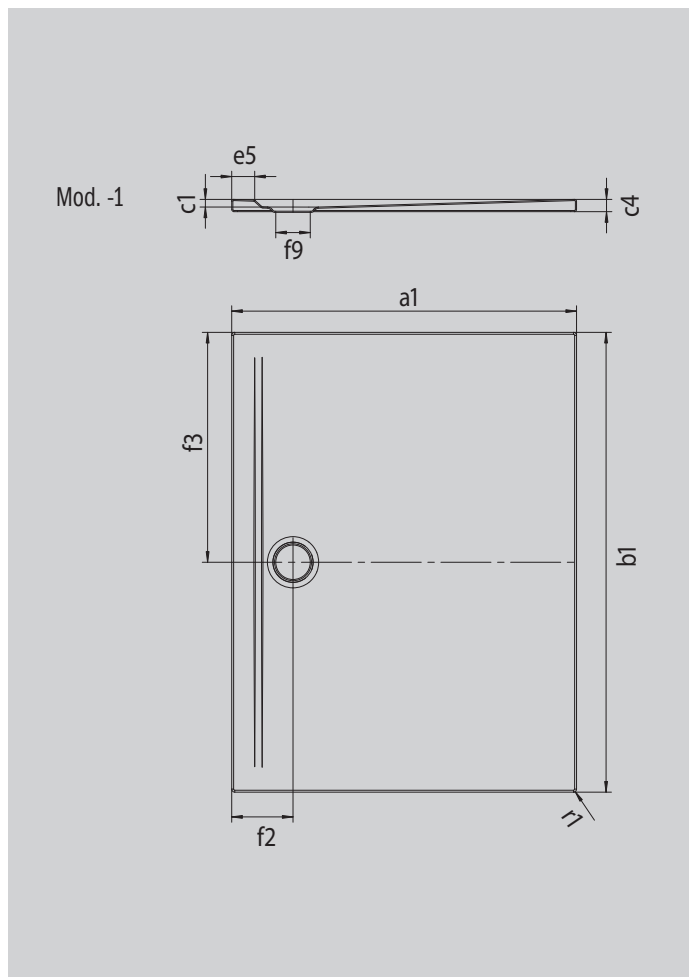


Abbildung ähnlich

Modell 1608	KA 90 waagrecht	KA 90 flach	KA 90 senkrecht
Gesamt-Aufbauhöhe	100	80	49
Bauhöhe	80	60	80



Modell		1608-1
Äußere Länge [mm]	$a_1$	800 mm
Äußere Breite [mm]	$b_1$	1700 mm
Tiefe Innen [mm]	$c_1$	20 mm
Randhöhe [mm]	$c_4$	32 mm
Randbreite [mm]	$e_5$	60 mm
Durchmesser Ablaufloch [mm]	$f_9$	Ø 90 mm
Abstand Wannenrand bis Mitte Ablaufloch [mm]	$f_2$ ; $f_3$	160; 850 mm
Äußerer Radius [mm]	$r_1$	8 mm
Nettogewicht [kg]		35 kg
ANTISLIP SECURE PLUS		Vollflächig