

Seitenbrause 1jet eckig

Oberfläche: **Brushed Nickel** Artikelnummer: **28469820**



Beschreibung

Merkmale

- Brausekopfgrösse: 65 mm
- Strahlart: Rain
- Oberfläche Strahlscheibe: grau
- Seitenbrause im Winkel verstellbar
- Maximale Durchflussmenge bei 3 bar: 5 l/min
- Durchflussmenge Rain (bei 3 bar): 5 l/min
- Mindestfliessdruck: 1,5 bar
- Anschlussgewinde: G 1/2
- Material: Metall

Artikeldetails

TEAM-Nr. 758853.587
Preis exkl. MwSt. 217.00 CHF

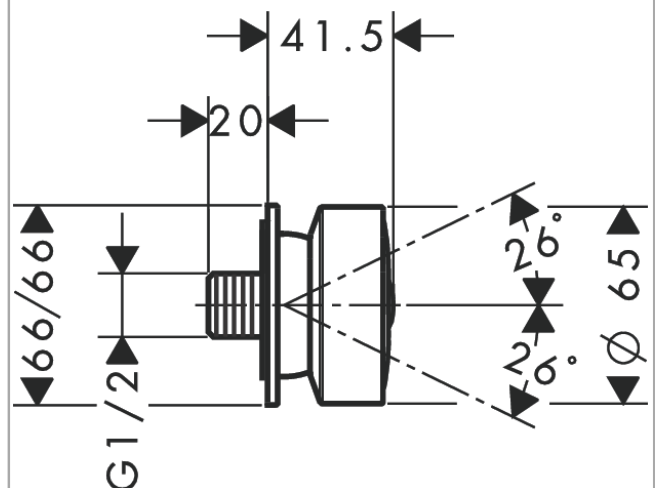
Technologie



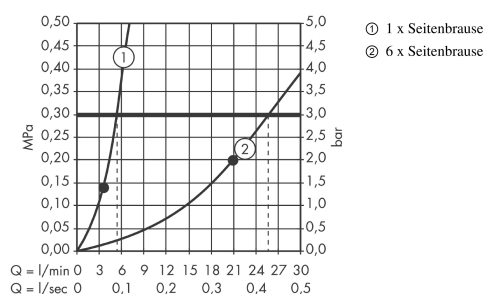
Produktabbildung



Maßzeichnung



Durchflussdiagramm



Die Verbrauchswerte wurden praxisnah mit den dazugehörigen Armaturen (Thermostat/Mischer/Unterputzventil) gemessen.

Seitenbrause 1jet eckig

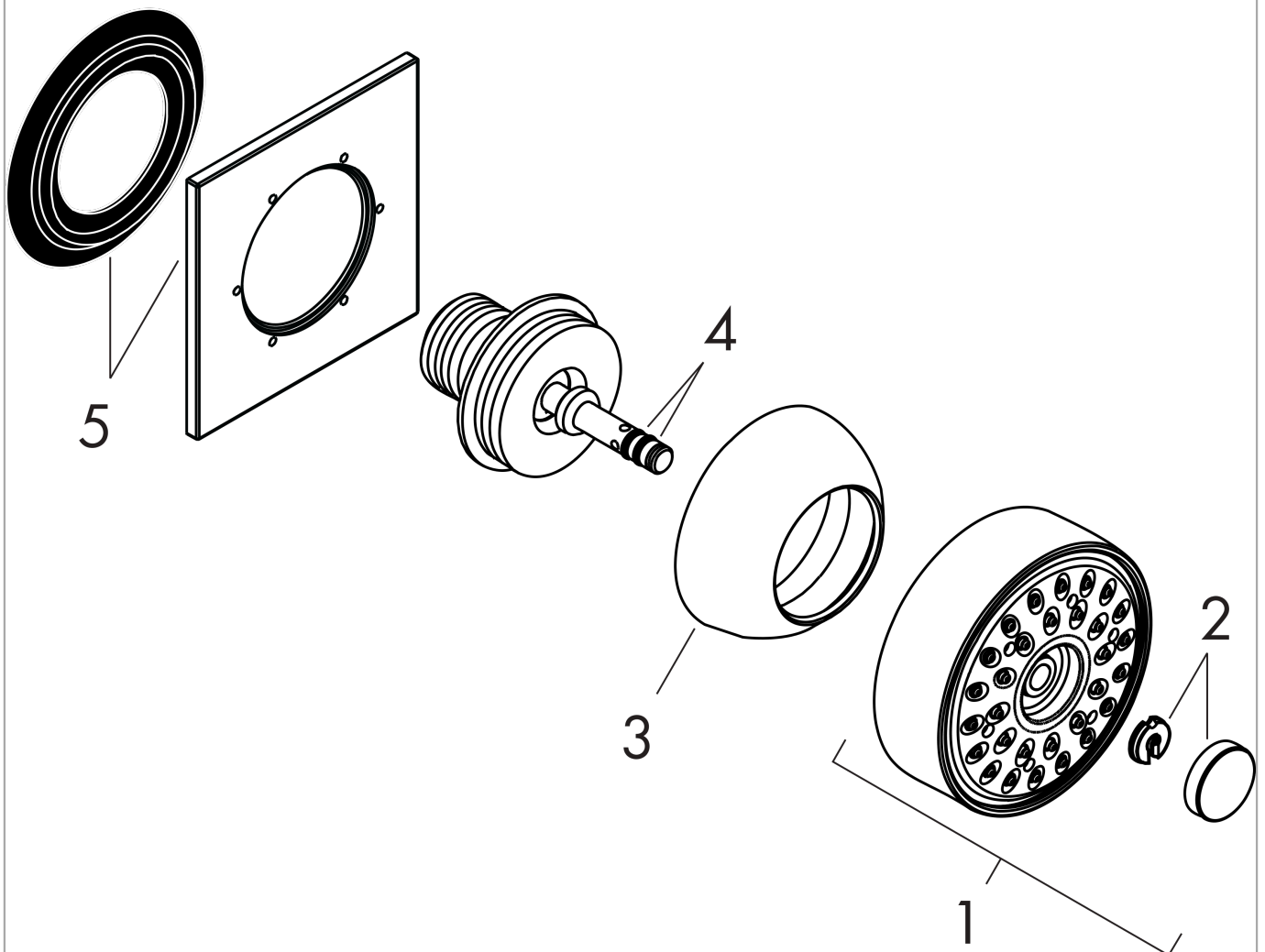
Oberfläche: **Brushed Nickel**

Artikelnummer: **28469820**



Explosionszeichnung

Baujahr: 03/07 - 09/10



Seitenbrause 1jet eckigOberfläche: **Brushed Nickel** Artikelnummer: **28469820****Ersatzteilliste**Baujahr: **03/07 - 09/10**

Pos.	Beschreibung	Artikelnummer	Preis	VE
1	Strahlkörper kpl.	98859820	128.65 CHF	1
2	Deckel	98943820	14.25 CHF	1
3	Grundkörper	97521000	18.80 CHF	1
4	O-Ring 3x1,5	98104000	3.25 CHF	1
5	Rosette	98858000	18.80 CHF	1