

33 500 811 Produktversion ab 01.04.2025










- Ausladung 143 mm
- starrer Auslauf
- rechteckiger luftangereicherter Strahl
- Armaturenhöhe 180 mm
- Höhe bis Luftsprudler 128 mm
- Bohrungsdurchmesser 35 mm
- 2x Druckschlauch M 8 x 1 eingeschraubt, dichtheitsgeprüft
- Durchfluss max. 4,5 l/min
- bleifrei
- Dieses Produkt leistet einen Beitrag zur Erfüllung der Vorgaben von nachhaltigen Gebäudezertifizierungen, z.B. LEED®, BREEAM®, DGNB

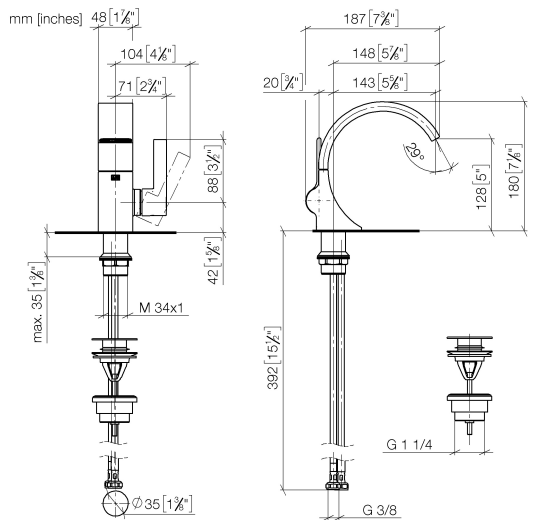
Nur für Becken mit Überlauf geeignet.

Nicht geeignet zur Kombination mit Durchlauferhitzern.

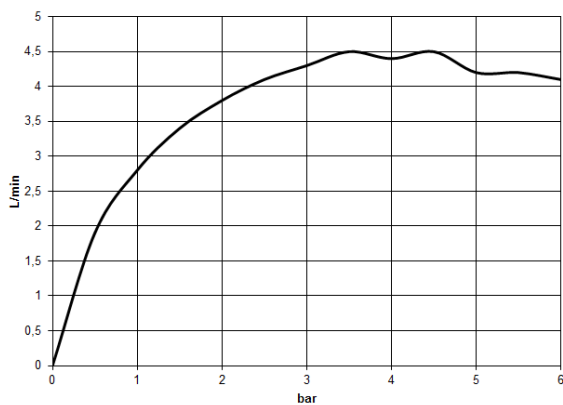
Abstand Mitte Hahnloch zur Wand min. 55 mm bzw. zur Vorderkante Becken min. 40 mm.

	Dark Platinum gebürstet	33 500 811-99
	Chrom	33 500 811-00
	Platin gebürstet	33 500 811-06
	Dark Chrome	33 500 811-19
	Light Gold gebürstet (PVD)	33 500 811-27
	Messing gebürstet (23kt Gold)	33 500 811-28
	Bronze gebürstet (PVD)	33 500 811-42

33 500 811 Produktversion ab 01.04.2025



Durchflussdiagramm



Codes & Standards

DIN 4109

Executive Order
no. 1007

ISO 3822

Scottish Water
Byelaws

UK Water Supply
Regulations

Ü-Zeichen



CYO Waschtisch-Einhandbatterie mit Ablaufgarnitur - Dark Platinum gebürstet

CYO

33 500 811 Produktversion ab 01.04.2025

Zertifikate und Nachhaltigkeit

GDV_0400

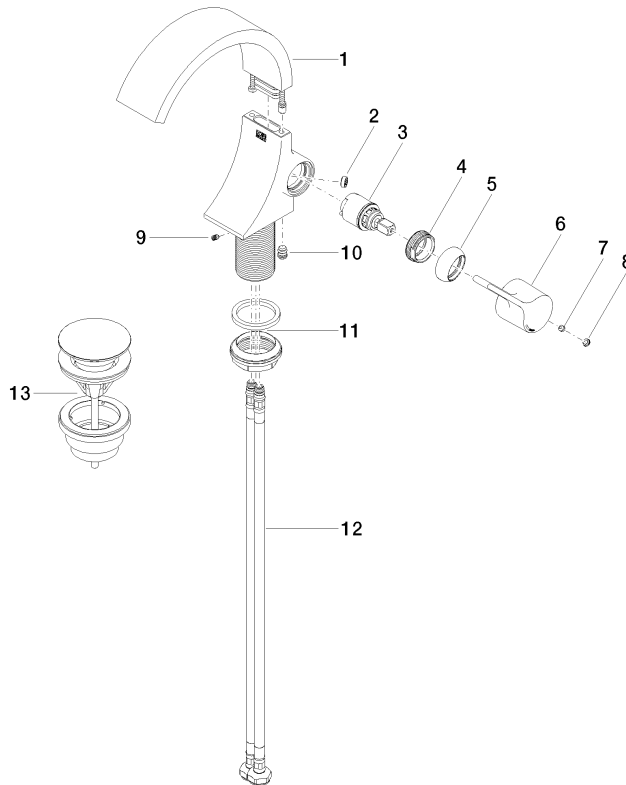
LGA_38

WRAS_2111

EPD-DOR-20230287
-IBA-DE Umwelt-
Produktdeklaration

33 500 811 Produktversion ab 01.04.2025

Ersatzteile für die
anderen
Oberflächenvarianten
finden Sie hier:
Chrom



Ersatzteilstückliste

Nr.	Artikelnummer	Benennung	Verbaumenge	Lieferzeit
11	04 23 10 044 07 90	Befestigungssatz mit Dichtungen M34 x 1 -	1,00	2
1	90 11 70 012 01-99	Auslauf EHM 140 mm Ausladung - Dark Platinum gebürstet	1,00	20
13	10 125 970-99	Ablaufgarnitur mit Druckverschluss 1 1/4" - Dark Platinum gebürstet	1,00	2
7	90 31 11 030 00 90	Befestigung Gewindestift mit Innensechskant mit Ringschneide M5 x 5 mm -	1,00	2
12	04 30 04 100 00 90	Druckschlauch M8x1 x 3/8" x 420 mm -	2,00	2
5	09 28 30 021-99	Haube Ø 32 x 11 mm - Dark Platinum gebürstet	1,00	20
9	09 31 11 008 90	Befestigung Gewindestift mit Innensechskant M4 x 6 mm -	1,00	2
10	90 31 20 129 00 90	Stopfen mit O-Ring 4,5 x 1,8 mm -	1,00	2
8	90 31 20 087 00-99	Stopfen mit O-Ring Ø 7 x 2,1 mm - Dark Platinum gebürstet	1,00	20
6	09 20 80 024-99	Hebel WT-EHM CYO - Dark Platinum gebürstet	1,00	20
2	09 23 01 172 90	Durchflussbegrenzer pink, 1.2 gpm -	1,00	2
3	90 15 05 044 00 90	Kartusche Ø 25 x 51 mm -	1,00	2
4	09 24 04 266 90	Befestigung Ø 28 x 10,8 mm -	1,00	2