

## AXOR ShowerSolutions Kopfbrause 300 2jet mit Deckenanschluss

Oberfläche: **Polished Red Gold** Artikelnummer: **35304300**



### Beschreibung

#### Merkmale

- besteht aus: Kopfbrause, Deckenanschluss
- Brausekopfgrösse: 300 mm
- Strahlart: PowderRain, Intense PowderRain
- Durchflussmenge PowderRain (bei 3 bar): 18 l/min
- Durchflussmenge Intense PowderRain (bei 3 bar): 17 l/min
- Maximale Durchflussmenge bei 3 bar: 18 l/min
- Mindestfliessdruck: 2,4 bar
- dynamische Strahldüsen fahren im Betrieb aus
- Material Strahlscheibe: Metall
- Metalldeckenanschluss
- Deckenanschlusslänge: 100 mm
- Kopfbrause zur Reinigung abnehmbar
- ServiceCard mit Sieb kann zur Reinigung ohne Werkzeug entnommen werden
- Montage: Deckenmontage
- Anschlussart: Grundkörper
- abgehängte Decke zwingend notwendig

### Artikeldetails

TEAM-Nr. 758371.556  
Preis exkl. MwSt. 2498.00 CHF

### Technologie



### Designpreise



reddot winner 2020



reddot winner 2021

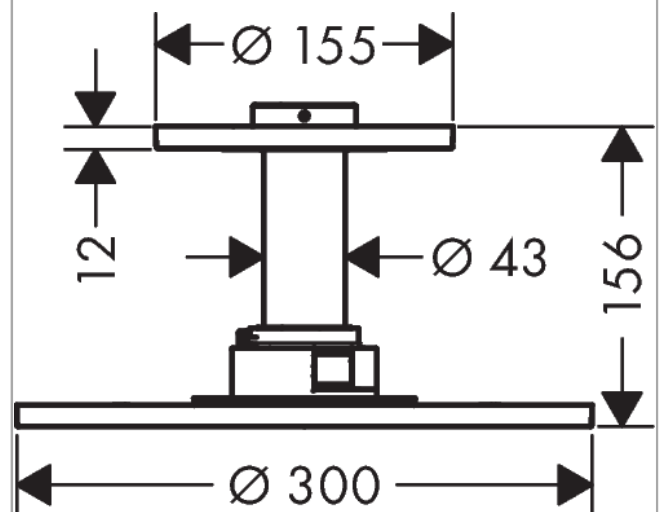
### Zertifikate / Nachhaltigkeit



### Produktabbildung



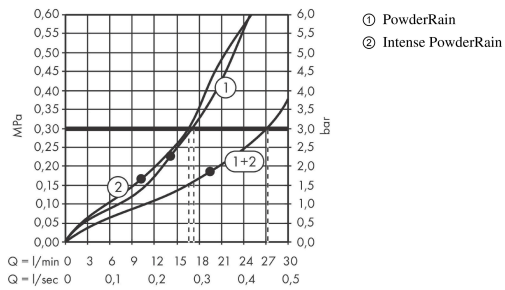
### Maßzeichnung



**AXOR ShowerSolutions**  
**Kopfbrause 300 2jet mit Deckenanschluss**  
 Oberfläche: **Polished Red Gold** Artikelnummer: **35304300**



**Durchflussdiagramm**



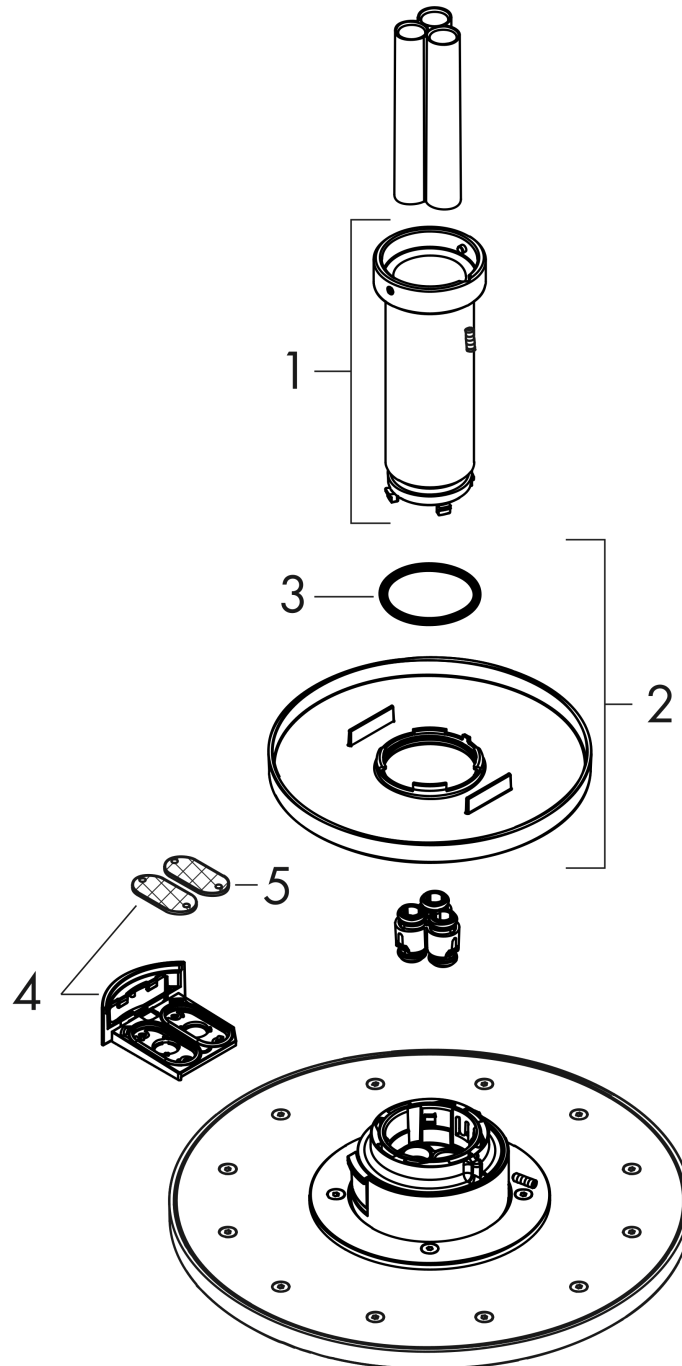
Die Verbrauchswerte wurden praxisnah mit den dazugehörigen Armaturen (Thermostat/Mischer/Unterputzventil) gemessen.

**AXOR ShowerSolutions**  
**Kopfbrause 300 2jet mit Deckenanschluss**  
 Oberfläche: Polished Red Gold Artikelnummer: 35304300



Explosionszeichnung

Baujahr: >03/19



**AXOR ShowerSolutions**  
**Kopfbrause 300 2jet mit Deckenanschluss**  
 Oberfläche: **Polished Red Gold** Artikelnummer: **35304300**



## Ersatzteilliste

Baujahr: >03/19

Pos.	Beschreibung	Artikelnummer	Preis	VE
1	Hülse	92709300	314.55 CHF	1
2	Rosette	93420300	132.95 CHF	1
3	O-Ring 42x3,5	92708000	3.25 CHF	1
4	Serviceeinheit	93423300	132.95 CHF	1
5	Sieb	93402000	11.90 CHF	1
a	Grundkörper	26434180	-	1
b	Verlängerung	35288300	914.55 CHF	1
c	Adapter für vertauschte Anschlüsse	93941000	8.65 CHF	1