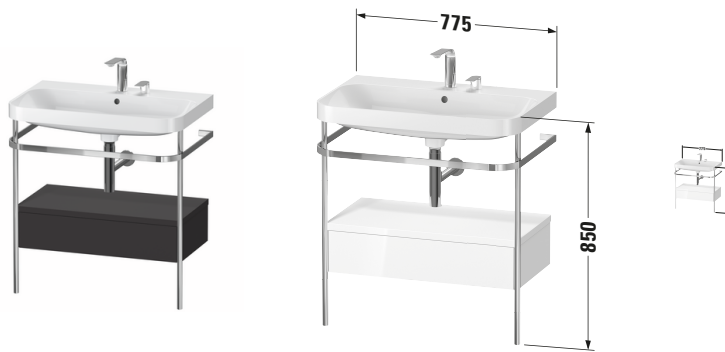


Happy D.2 # HP4842E8080

Design by sieger design

c-shaped Set mit Metallkonsole und Schubkasten



| Basis Angaben | |
|-----------------|--|
| Langbezeichnung | Duravit Happy D.2 c-shaped Set mit Metallkonsole und Schubkasten, Graphit Supermatt, Halbrund, Anzahl Schubkästen: 1, Tip-on Technik – HP4842E8080 |

| Spezifikationen | |
|----------------------------------|--|
| Keramik | |
| Anzahl Waschplätze | 1 |
| Anzahl Becken | 1 |
| Position Becken | Mitte |
| Anzahl Hahnlöcher pro Waschplatz | 2 |
| Griff | |
| Ausführung Griff | Grifflos |
| Front | |
| Farbwert Front | Graphit |
| Glanzgrad Front | Supermatt |
| Material Front | Hochverdichtete Dreischicht-Holzspanplatte |
| Korpus | |
| Farbwert Korpus | Graphit |
| Glanzgrad Korpus | Supermatt |
| Material Korpus | Hochverdichtete Dreischicht-Holzspanplatte |
| Oberfläche Korpus | Dekor |

| Features | |
|---------------------------|----|
| Set Attribute | |
| Hahnlochbank | Ja |
| Tip-on Technik | ✓ |
| Selbsteinzug mit Dämpfung | ✓ |

| Lieferumfang | |
|---------------------------------|----------------------|
| Montage | |
| Inkl. Befestigungsmaterial | ✓ |
| Technische Dokumentation | |
| Inkl. Pflegeanleitung | digital und gedruckt |
| Inkl. Montageanleitung | digital und gedruckt |
| Set Attribute | |
| Inkl. Schaftventil | Nein |
| Inkl. Ablaufventil | Ja |
| Inkl. Push-Open Ventil | Ja |

| Logistik | |
|--|--------|
| Artikelgewicht | 35 kg |
| Verkaufsverpackung | |
| Breite Verkaufsverpackung inkl. Artikel | 775 mm |
| Höhe Verkaufsverpackung inkl. Artikel | 490 mm |
| Tiefe Verkaufsverpackung inkl. Artikel | 850 mm |
| Gewicht Verkaufsverpackung inkl. Artikel | 35 kg |

| Passende Produkte | |
|-------------------------|--|
| Passende Artikel | |
| | Designsiphon # 005036 Universal |
| | Einrichtungssystem Set # UV0512 Universal |

| Vermaßung | |
|------------------|--------|
| Breite / Länge | 775 mm |
| Höhe | 850 mm |
| Tiefe / Breite | 490 mm |
| Min. Wandabstand | 0 mm |

Weitere Informationen finden Sie hier

<https://pro.duravit.de/p/HP4842E8080>