

AXOR LampShower/Nendo LampShower 275 1jet mit Brausearm

Oberfläche: **Brushed Nickel** Artikelnummer: **26031820**



Beschreibung

Merkmale

- besteht aus: Kopfbrause, Brausearm
- Brausekopfgrösse: 275 mm
- Strahlart: Rain
- Durchflussmenge Rain (bei 3 bar): 13 l/min
- Maximale Durchflussmenge bei 3 bar: 13 l/min
- Mindestfliessdruck: 2 bar
- Strahlzonen: körperumhüllender und zur Mitte hin konzentrierter Brausestrahl
- Kugelgelenk: Kopfbrause im Winkel verstellbar
- Material Strahlscheibe: Metall
- Brausearmlänge: 380 mm
- Brausearm horizontal schwenkbar um 150°
- Strahlscheibe zur Reinigung abnehmbar
- Montage: Wand
- Anschlussgewinde: G ½
- mit integrierter Beleuchtung
- Lampe: LED
- Spannungsversorgung: 12 V
- Transformator Unterputz Netzteil 12 V, 12 W
- Eingangsspannung: 100 - 240 V AC / 50/60 Hz
- Ausgangsspannung: 12 V DC
- Farbtemperatur: 2700 K
- Energieeffizienzklasse: enthält eine Lichtquelle der Energieeffizienzklasse G

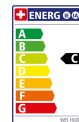
Artikeldetails

TEAM-Nr. 758787.587
Preis exkl. MwSt. 3146.00 CHF

Technologie



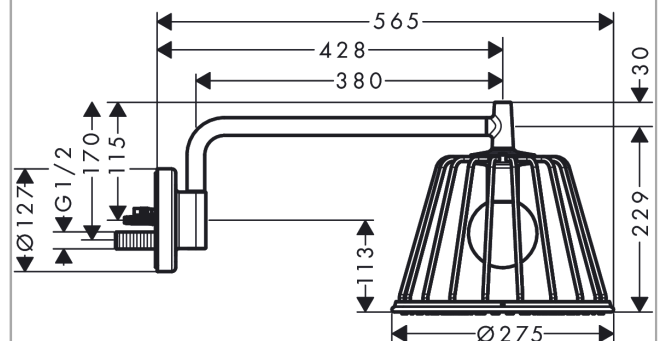
Zertifikate / Nachhaltigkeit



Produktabbildung



Maßzeichnung

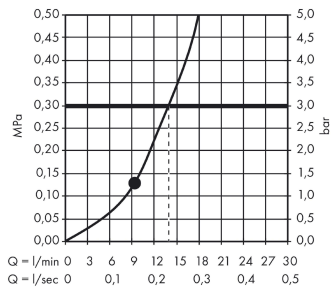


**AXOR LampShower/Nendo
LampShower 275 1jet mit Brausearm**

Oberfläche: **Brushed Nickel** Artikelnummer: **26031820**



Durchflussdiagramm



Die Verbrauchswerte wurden praxisnah mit den dazugehörigen Armaturen (Thermostat/Mischer/Unterputzventil) gemessen.

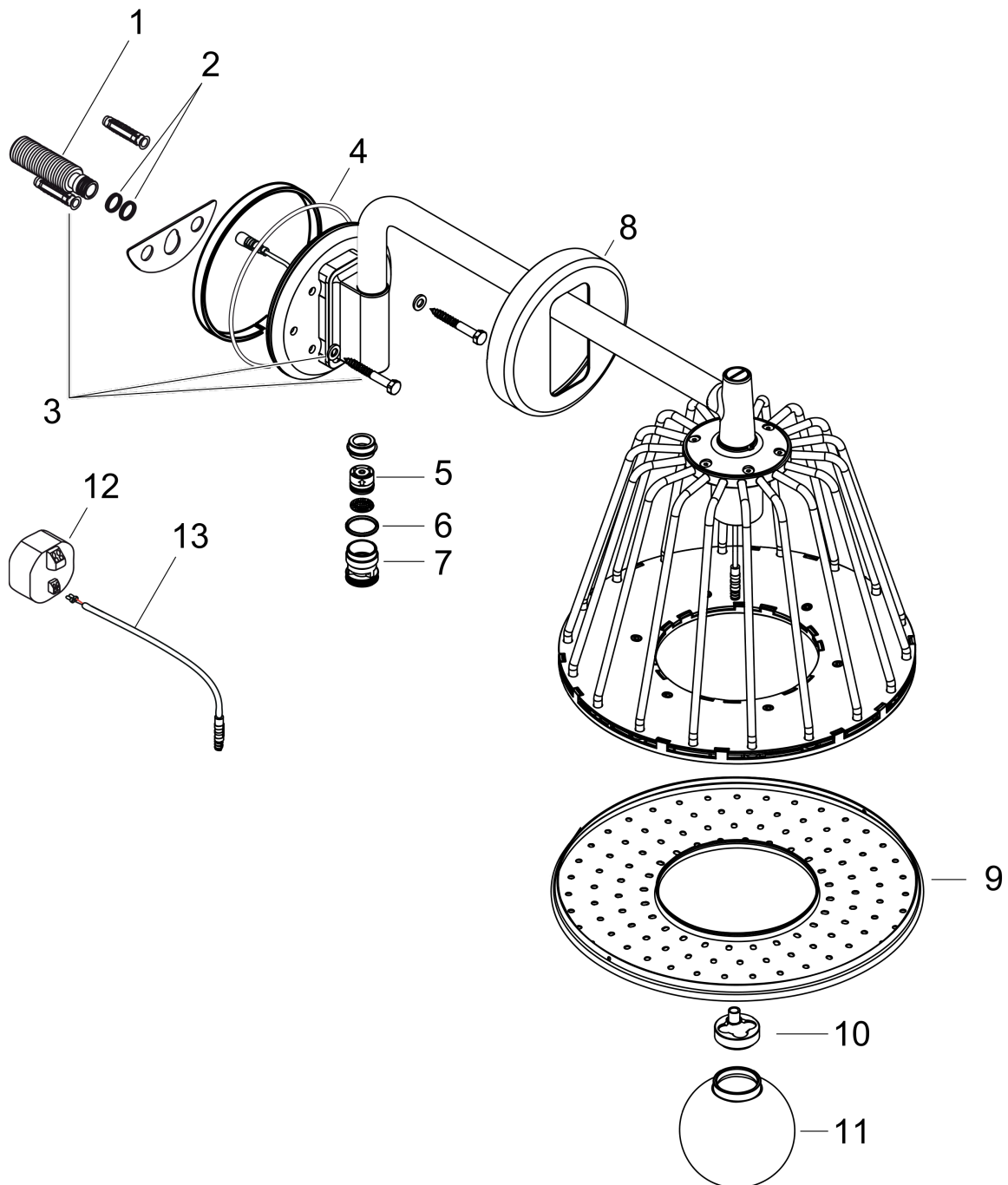
AXOR LampShower/Nendo
LampShower 275 1jet mit Brausearm

Oberfläche: **Brushed Nickel** Artikelnummer: **26031820**



Explosionszeichnung

Baujahr: >02/22



**AXOR LampShower/Nendo
LampShower 275 1jet mit Brausearm**

Oberfläche: **Brushed Nickel** Artikelnummer: **26031820**



Ersatzteilliste

Baujahr: >02/22

Pos.	Beschreibung	Artikelnummer	Preis	VE
1	Anschlußnippel G½	92195000	58.70 CHF	1
2	O-Ring 11x2	98127000	3.25 CHF	1
3	Befestigungssatz	95430000	36.95 CHF	1
4	O-Ring 100x2,5	98417000	11.90 CHF	1
5	Rückflußverhinderer DW 10	96456000	8.65 CHF	1
6	O-Ring 17x2	98199000	3.25 CHF	1
7	Stopfen	92202000	72.55 CHF	1
8	Rosette	92193820	249.70 CHF	1
9	Strahlscheibe kpl.	92181820	509.20 CHF	1
10	Leuchtmittel	93006000	103.25 CHF	1
11	Leuchtenglas	92182000	128.65 CHF	1
12	Transformator	95585000	166.45 CHF	1
13	Kabel für Beleuchtung (12 V)	95586000	72.55 CHF	1
a	Grundkörper	26909180	-	1