

20 000 716 Produktversion ab 01.06.2015

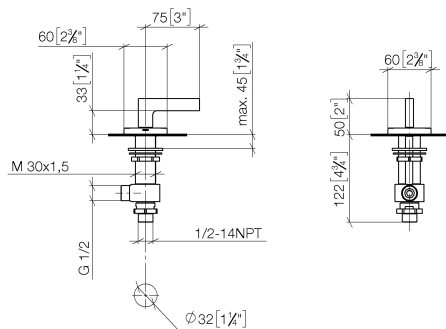


- Bohrungsdurchmesser 32 mm
- Rosette 60 x 60 mm
- mit Kaltkennzeichnung

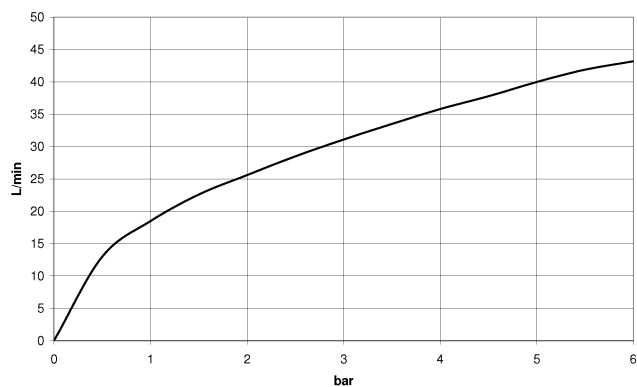
	Platin gebürstet	20 000 716-06
	Chrom	20 000 716-00
	Dark Chrome	20 000 716-19
	Messing gebürstet (23kt Gold)	20 000 716-28
	Bronze gebürstet	20 000 716-42
	Champagne gebürstet (22kt Gold)	20 000 716-46
	Champagne (22kt Gold)	20 000 716-47
	Dark Platinum gebürstet	20 000 716-99

20 000 716 Produktversion ab 01.06.2015

mm [inches]



### Durchflussdiagramm



### Codes & Standards

ASME A112.18.1

cUPC

DIN 4109

ISO 3822

### Ü-Zeichen



## Seitenventil , linksschließend , kalt - Platin gebürstet

SERIENSPEZIFISC

20 000 716 Produktversion ab 01.06.2015

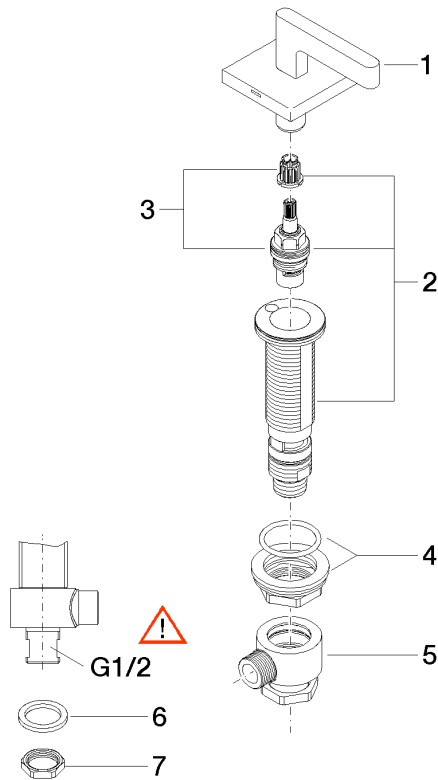
### Zertifikate

IAPMO\_4976

LGA\_28

20 000 716 Produktversion ab 01.06.2015

Ersatzteile für die  
anderen  
Oberflächenvarianten  
finden Sie hier:  
Chrom



### Ersatzteilstückliste

Nr.	Artikelnummer	Benennung	Verbaumenge	Lieferzeit
2	04 17 11 058 32 90	Seitenteil linksschließend 1/2" -	1,00	2
4	04 23 10 032 78 90	Befestigung mit Dichtungen M30 x 1,5 -	1,00	2
5	04 17 11 023 10 90	Anschluss Verteiler komplett 1/2" -	1,00	2
3	90 90 03 132 00 90	Oberteil , linksschließend verlängert 7mm 1/2" -	1,00	2
1	90 20 70 057 01-06	Griff für Wanne Cold Hebel 60 x 60 x 40 mm - Platin gebürstet	1,00	10
7	09 23 10 012 90	Befestigung Mutter SW 24 1/2" -	1,00	2
6	09 30 11 059 90	Scheibe -	1,00	2