

Xelu Q

Hochschrank Weiss Hochglanz 400/350, Türanschlag rechts
 Oberfläche Möbel: **Weiß Hochglanz** Artikelnummer: **54139670**
 Oberfläche Griff: **Matt Black**



Beschreibung

Merkmale

- besteht aus: Hochschrank, Glasfachböden
- Material Korpus: mitteldichte Faserplatte (MDF)
- Oberflächenmaterial Korpus: Thermofolie
- Material Front: mitteldichte Faserplatte (MDF)
- Oberflächenmaterial Front: Thermofolie
- MoistureProof: langlebiges und feuchtraumgeeignetes Material
- mit Griffleiste
- Material Griffe: Aluminium
- Oberflächenmaterial Griffe: Pulverlack
- Öffnungsart: Tür
- 2 Türen
- Türanschlag: rechts
- SoftClose, für sanftes Schließen
- mit 3 verstellbaren Glasfachböden
- Montagezustand: vormontiert
- Wandmontage
- mit Befestigungsmaterial

Artikeldetails

TEAM-Nr. 243079.723.824
 Preis exkl. MwSt. 938.00 CHF

Technologie



Designpreise



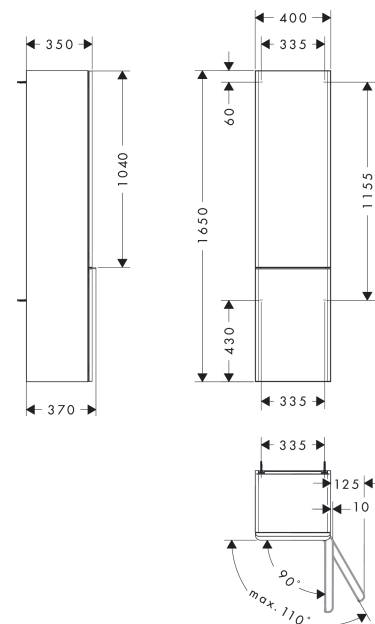
Zertifikate / Nachhaltigkeit



Produktabbildung



Maßzeichnung

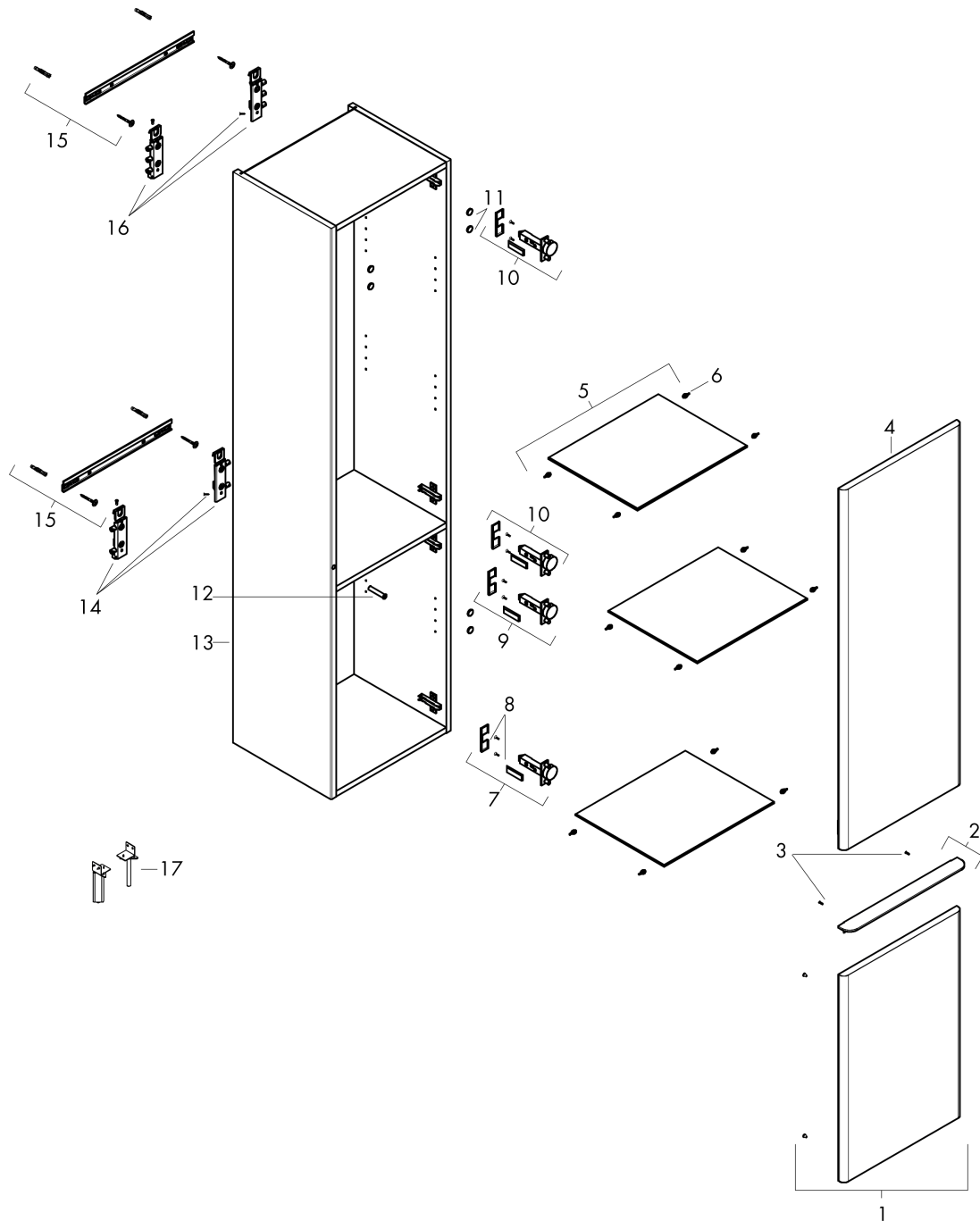


Xelu Q
Hochschrank Weiss Hochglanz 400/350, Türanschlag rechts
 Oberfläche Möbel: **Weiß Hochglanz** Artikelnummer: **54139670**
 Oberfläche Griff: **Matt Black**



Explosionszeichnung

Baujahr: >06/23



Xelu Q

Hochschrank Weiss Hochglanz 400/350, Türanschlag rechts
 Oberfläche Möbel: **Weiß Hochglanz** Artikelnummer: **54139670**
 Oberfläche Griff: **Matt Black**



Ersatzteilliste

Baujahr: >06/23

Pos.	Beschreibung	Artikelnummer	Preis	VE
1	Möbelfront	87193000	339.45 CHF	1
2	Griff	87156670	-	1
3	Schraubenset	87157000	3.25 CHF	1
4	Möbelfront	87189000	339.45 CHF	1
5	Glasscheibe	87154000	58.70 CHF	1
6	Halteelement	87155000	8.65 CHF	1
7	Türscharniere kpl.	87151000	45.85 CHF	1
8	Abdeckungen	87153000	36.95 CHF	1
9	Türscharniere kpl.	87152000	36.95 CHF	1
10	Türscharniere kpl.	87184000	36.95 CHF	1
11	Abdeckungen	87146000	3.25 CHF	1
12	Magnet	87183000	58.70 CHF	1
13	Möbelkorpus	87185000	554.55 CHF	1
14	Montagesatz	87170000	45.85 CHF	1
15	Montagesatz	87144000	23.05 CHF	1
16	Montagesatz	87145000	45.85 CHF	1
17	Standbein	54145670	-	1