

AXOR One

Kopfbrause 280 1jet mit Deckenanschluss

Oberfläche: **Stainless Steel Optic** Artikelnummer: **48493800**



Beschreibung

Merkmale

- besteht aus: Kopfbrause, Deckenanschluss
- Brausekopfgrösse: 280 mm
- Strahlart: PowderRain und Rain in Kombination
- Durchflussmenge PowderRain und Rain in Kombination (bei 3 bar): 12,2 l/min
- Funktion ab: 9,2 l/min
- Maximale Durchflussmenge bei 3 bar: 12,2 l/min
- Mindestfliessdruck: 1,4 bar
- Kugelgelenk: Kopfbrause im Winkel verstellbar
- Material Strahlscheibe: Metall
- Metalldeckenanschluss
- Deckenanschlusslänge: 117 mm
- Kopfbrause zur Reinigung abnehmbar
- Montage: Deckenmontage
- Anschlussgewinde: G ½
- Geräuschgruppe: II
- Durchflussklasse: A
- P-IX 29944/IIA

Artikeldetails

TEAM-Nr. 757513.531
Preis exkl. MwSt. 1472.00 CHF

Technologie



Designpreise



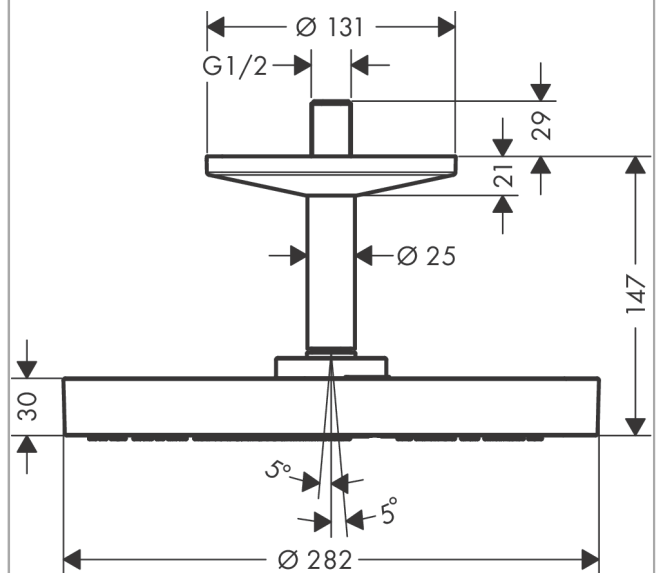
Zertifikate / Nachhaltigkeit



Produktabbildung



Maßzeichnung



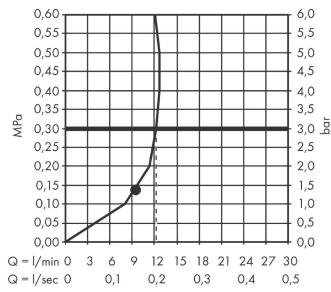
AXOR One

Kopfbrause 280 1jet mit Deckenanschluss

Oberfläche: **Stainless Steel Optic** Artikelnummer: **48493800**



Durchflussdiagramm



Die Verbrauchswerte wurden praxisnah mit den dazugehörigen Armaturen (Thermostat/Mischer/Unterputzventil) gemessen.

AXOR One
Kopfbrause 280 1jet mit Deckenanschluss
 Oberfläche: **Stainless Steel Optic** Artikelnummer: **48493800**



Explosionszeichnung

Baujahr: >04/21

