

27 818 980 Produktversion bis 19.07.2018



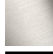
- COMPACT RAIN, Durchfluss max. 15 l/min (bei 3 Bar)
- Metallbrauseschlauch 1250 mm mit integriertem Verdrehenschutz
- Brauseabgang 3/8"
- mit Antikalk-System

Technische Daten:

- Abdeckplatte 240 x 60 mm
- Wandanschlussbogen 1/2"

Hinweise:

Eigensicher gegen Rückfließen.

	Messing gebürstet (23kt Gold)	27 818 980-28
	Chrom	27 818 980-00
	Chrom	27 818 980-00 0010
	Platin gebürstet	27 818 980-06
	Platin gebürstet	27 818 980-06 0010
	Platin	27 818 980-08
	Platin	27 818 980-08 0010
	Dark Chrome	27 818 980-19
	Dark Chrome	27 818 980-19 0010
	Light Gold gebürstet	27 818 980-27
	Light Gold gebürstet	27 818 980-27 0010
	Messing gebürstet (23kt Gold)	27 818 980-28 0010
	Schwarz matt	27 818 980-33
	Schwarz matt	27 818 980-33 0010
	Dark Brass gebürstet	27 818 980-39 0010
	Dark Brass gebürstet	27 818 980-39
	Bronze gebürstet	27 818 980-42
	Bronze gebürstet	27 818 980-42 0010
	Champagne gebürstet (22kt Gold)	27 818 980-46
	Champagne gebürstet (22kt Gold)	27 818 980-46 0010
	Champagne (22kt Gold)	27 818 980-47
	Champagne (22kt Gold)	27 818 980-47 0010
	Chrom gebürstet	27 818 980-93 0010
	Chrom gebürstet	27 818 980-93
	Dark Platin gebürstet	27 818 980-99
	Dark Platin gebürstet	27 818 980-99 0010

27 818 980 Produktversion bis 19.07.2018

Empfohlenes Zubehör

UP-Wandwinkel -

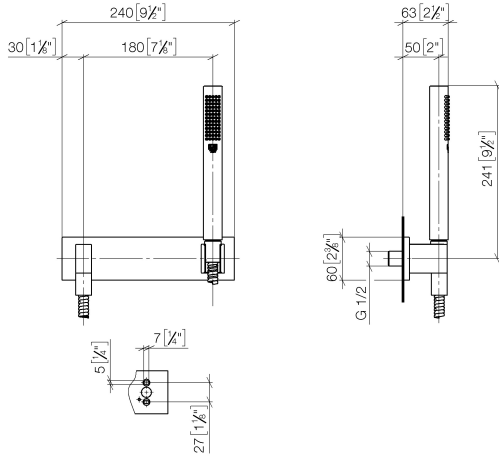
35 085 970 90

- Min. Einbautiefe 90 mm
- Max. Einbautiefe 163 mm

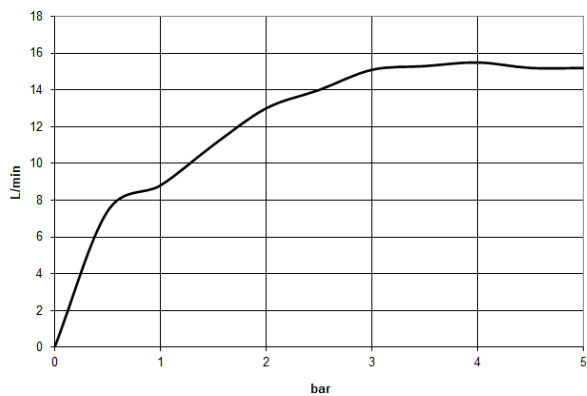


27 818 980 Produktversion bis 19.07.2018

mm [inches]



Durchflussdiagramm



Codes & Standards

DIN 4109

EN 1717

ISO 3822

Scottish Water
Byelaws

UK Water Supply
Regulations

Ü-Zeichen



Schlauchbrausegarnitur mit Abdeckplatte - Messing gebürstet (23kt Gold)

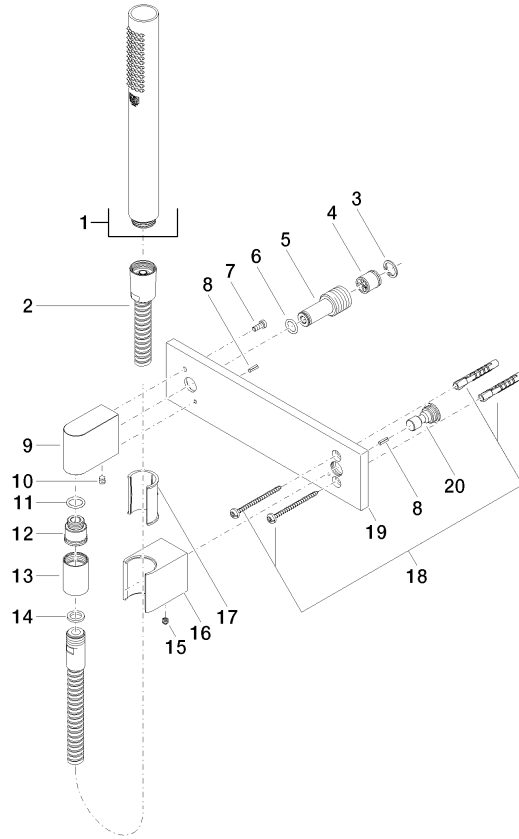
SERIENSPEZIFISC

27 818 980 Produktversion bis 19.07.2018

Zertifikate und Nachhaltigkeit

Belgaqua_22_280_2 LGA_29

WRAS_2209



Ersatzteilstückliste

Nr.	Artikelnummer	Benennung	Verbaumenge	Lieferzeit
2	90 30 02 072 00-28	Metall-Brauseschlauch 1/2" x 3/8" x 1250 mm - Messing gebürstet (23kt Gold)	1,00	20
10	09 31 11 005 90	Befestigung Gewindestift mit Innensechskant mit Zapfen M5 x 10 mm -	1,00	2
5	09 24 03 116 20 90	Nippel Ø 21 x 50 mm -	1,00	2
11	90 14 10 077 00 90	O-Ring EPDM 70 12,0 x 2,0 mm -	1,00	2
3	09 16 01 014 90	Ring Sicherungsring Ø 15 x 1 mm -	1,00	2
6	09 14 10 008 90	O-Ring 10,0 x 2,0 mm -	1,00	2
18	05 30 31 025 00 90	Befestigung Schraube Halbrundkopf 4,5 x 60 mm -	1,00	2
20	09 24 03 073 90	Nippel Ø 18 x 28 mm -	1,00	2
13	90 21 02 069 00-28	Haube / Hülse M20 x 1 - Messing gebürstet (23kt Gold)	1,00	20
15	90 31 11 112 00 90	Befestigung Gewindestift M5 x 6 mm -	1,00	2
12	09 24 03 107 20 90	Nippel Ø 20 x 21,5 mm -	1,00	2
9	09 11 03 026 20-28	Anschluss 22 x 42 x 52 mm - Messing gebürstet (23kt Gold)	1,00	-
Ersatzteil nicht mehr bestellbar, bitte bestellen Sie den Nachfolgeartikel				
	091103046-28	Wandanschlussbogen - Messing gebürstet (23kt Gold)		
19	09 11 02 120-28	Rosette für Brausegarnituren 240 x 60 x 9 mm - Messing gebürstet (23kt Gold)	1,00	20
7	09 30 30 054 90	Befestigung Zylinderschraube mit Innensechskant mit niedrigem Kopf M4 x 10 mm -	1,00	2
4	90 23 01 040 00 90	Rückflussverhinderer RV-Patrone DW15 -	1,00	2
16	09 17 20 035-28	Halter Brausehalter Symetrics 32 x 40 x 49 mm - Messing gebürstet (23kt Gold)	1,00	-
Ersatzteil nicht mehr bestellbar, bitte bestellen Sie den Nachfolgeartikel				
	091720044-28	Brausehalter Elemental SPA Symetrics - Messing gebürstet (23kt Gold)		
8	09 31 11 026 90	Kegelkerbstift Ø 5 x12 mm -	2,00	2
17	09 18 40 078 90	Halter für Handbrause Steckhülse Ø 27,5 x 40,5 mm -	1,00	2
14	90 14 20 026 00 90	Dichtung 14 x 8 x 2 mm Centellen WS 3820 -	1,00	2
1	28 019 979-28	Handbrause - Messing gebürstet (23kt Gold)	1,00	-
Ersatzteil nicht mehr bestellbar, bitte bestellen Sie den Nachfolgeartikel				