

**Schlauchbrausegarnitur mit Einzelrosetten mit Mengenregulierung - Messing
gebürstet (23kt Gold)**

SERIENSPEZIFISC
,,

27 809 980 Produktversion bis 03.06.2020



- COMPACT RAIN, Durchfluss max. 15 l/min (bei 3 Bar)
- mit Mengenregulierung
- mit Antikalk-System
- Brauseabgang 3/8"
- Rosette für Wandanschlussbogen 60 x 60 mm
- Rosette für Brausehalter 60 x 60 mm
- Metallbrauseschlauch 1250 mm mit integriertem Verdrehenschutz
- Wandanschlussbogen 1/2"

Eigensicher gegen Rückfließen.

Empfohlenes Zubehör

UP-Wandwinkel -

35 085 970 90

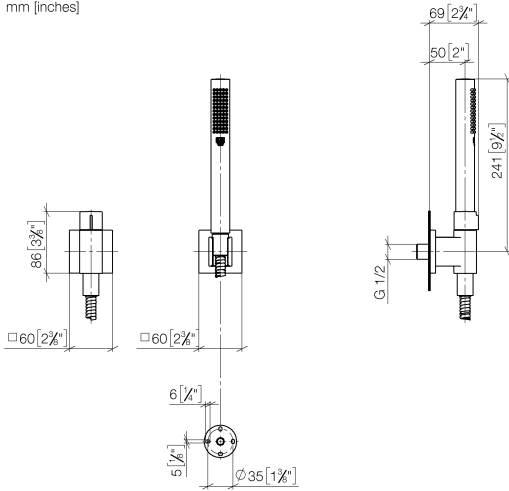


- Min. Einbautiefe 90 mm
- Max. Einbautiefe 163 mm

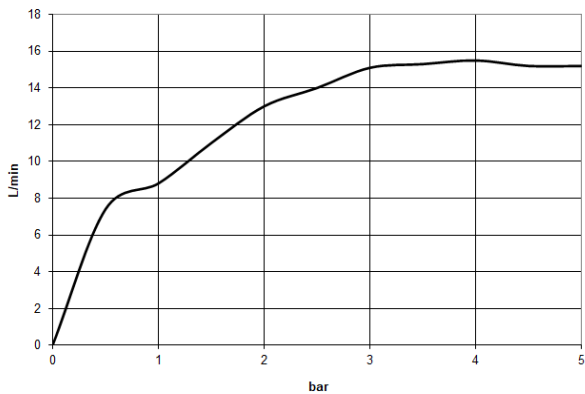
Schlauchbrausegarnitur mit Einzelrosetten mit Mengenregulierung - Messing gebürstet (23kt Gold)

SERIENSPEZIFISC

27 809 980 Produktversion bis 03.06.2020
mm [inches]



Durchflussdiagramm



Codes & Standards

DIN 4109

EN 1717

ISO 3822

Scottish Water
Byelaws

UK Water Supply
Regulations

Ü-Zeichen



Schlauchbrausegarnitur mit Einzelrosetten mit Mengenregulierung - Messing
gebürstet (23kt Gold)

SERIENSPEZIFISC
,,

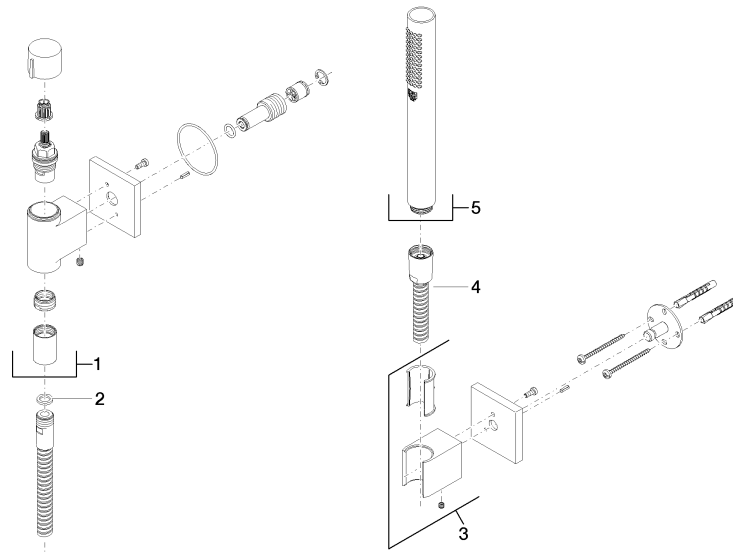
27 809 980 Produktversion bis 03.06.2020

Zertifikate und Nachhaltigkeit

WRAS_2207

LGA_29

Belgaqua_22_280_2



Ersatzteilstückliste

Nr.	Artikelnummer	Benennung	Verbaumenge	Lieferzeit
3	28 050 980-28	Brausehalter - Messing gebürstet (23kt Gold)	1,00	20
4	90 30 02 072 00-28	Metall-Brauseschlauch 1/2" x 3/8" x 1250 mm - Messing gebürstet (23kt Gold)	1,00	20
5	28 019 979-28	Handbrause - Messing gebürstet (23kt Gold)	1,00	-
Ersatzteil nicht mehr bestellbar, bitte bestellen Sie den Nachfolgeartikel				
2	90 14 20 026 00 90	Dichtung 14 x 8 x 2 mm Centellen WS 3820 -	1,00	2
1	28 451 980-28	Anschluss	1,00	-
Ersatzteil nicht mehr bestellbar, bitte bestellen Sie den Nachfolgeartikel				