

# Technische Daten/ Technical Data

## KLUDI-PUSHTRONIC

elektronisches Unterputz-Thermostat  
Unterputz-Rohbau-Set mit Feinbau-Set  
DN 15

Artikel- Nr.: 38300N5-00

Oberfläche:  
N5 Stainless Brushed Nickel PVD

### Artikeltext

Hersteller KLUDI GmbH & Co. KG  
Typ: KLUDI-PUSHTRONIC  
elektronisches Unterputz-Thermostat  
Unterputz-Rohbau-Set mit Feinbau-Set  
Artikel- Nr.: 38300N5-00

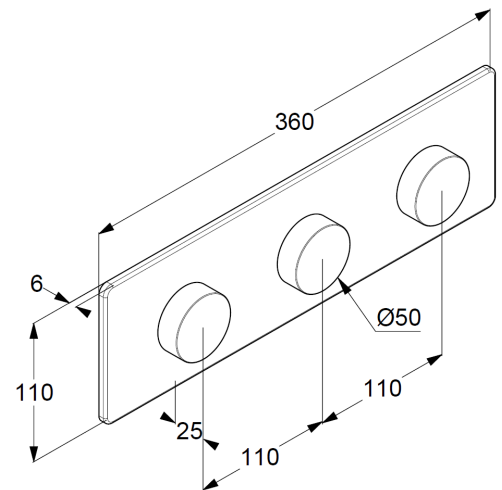
elektronisches Unterputz-Thermostat  
Unterputz-Rohbau-Set mit Feinbau-Set  
elektronische Mischeinheit IP54  
Wand- oder Deckenmontage (Schutzbereich 3)  
Revisionschacht notwendig  
mit Stromversorgung über 230V Netzgerät  
Bedienung über Feinbau-Set  
Verbindung zwischen Rohbau-Set und Feinbau-Set über Kabel  
CE Kennzeichnung  
mit WIFI Modul  
mit Möglichkeit zur APP Steuerung  
Anschlussgewinde Kaltwasser G1/2 / Warmwasser G1/2  
Anschluss von 1 oder 3 Verbraucher (G1/2) möglich  
gleichzeitige Nutzung von 2 Verbrauchern möglich  
Durchflussmenge max. bei 3 bar ...  
Anschluss 1= 6 l/min.- 18 l/min.  
Anschluss 2= 6 l/min.- 18 l/min.  
Anschluss 1+2= 12 l/min.- 20 l/min.  
Siebdichtungen beiliegend  
eigensicher gegen Rückfließen  
Sicherheitsfunktion bei 38°C  
Temperaturbegrenzung auf 44°C  
thermische Desinfektion max. 70°C möglich  
Start-Temperatur individuell einstellbar per APP  
Start-Durchflussmenge individuell einstellbar per APP  
"warm-up" Funktion per App  
Maximallaufzeit: 1 min. bis 20 min. einstellbar per APP  
warm-up Speicher für bis zu 3 User per APP

elektronisches Panel IP65  
zur Steuerung von Temperatur und Durchflussmenge  
1 x Dreh und Drückknopf zur Temperatureinstellung  
2 x Dreh und Drückknopf zur Mengeneinstellung und An/Aus  
Wandmontage  
Unterputz Kunststoff Gehäuse  
mit zusätzlicher Dichtmanschette  
Abdichtung nach DIN 18534  
Stromversorgung 12 Volt (Kabel von Wasseranschlussbox)

## Produktabbildung/ Product picture



## Maßzeichnung/ Dimensional drawing



## Durchfluss/ Flow rate

