

## AXOR One

### Showerpipe mit Thermostat und Kopfbrause 280 1jet Unterputz

Oberfläche: **Polished Black Chrome** Artikelnummer: **48796330**



#### Beschreibung

##### Merkmale

- besteht aus: Kopfbrause, Handbrause, Handbrausehalterung, Brausethermostat, Brauseschlauch, Brausestange
- Kopfbrause AXOR One 280 1jet
- Brausekopfgröße Kopfbrause: 280 mm
- Strahlart Kopfbrause: PowderRain und Rain in Kombination
- Durchflussregler: 12 l/min (mit möglichen Toleranzen  $\pm 10\%$ )
- Strahlart Handbrause: PowderRain
- Durchfluss für Handbrause bei 3 bar: 9,1 l/min
- maximale Durchflussmenge für Showerpipe bei 3 bar: 12 l/min
- Kugelgelenk: Kopfbrause im Winkel verstellbar
- höhenverstellbare Handbrausehalterung
- schwenkbarer Brausearm
- Sicherheitssperre bei 40°C
- Montageart: Unterputz
- Anschlussart: Grundkörper
- Anschlussgewinde: G 1/2
- Eigensicher gegen Rückfließen
- 2 Verbraucher

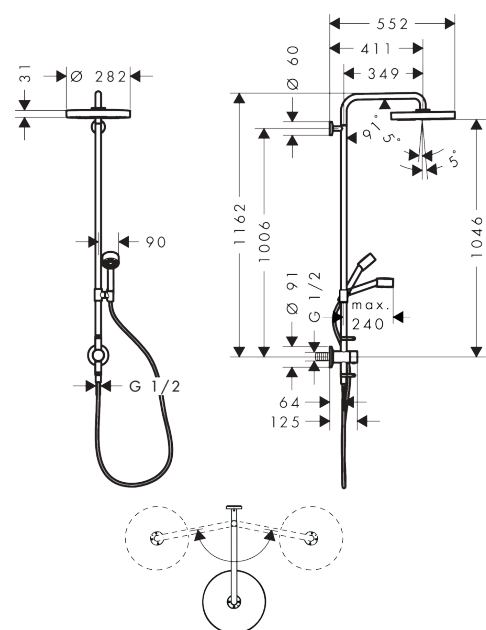
#### Technologie



#### Produktabbildung



#### Maßzeichnung



**AXOR One**  
**Showerpip mit Thermostat und Kopfbrause 280 1jet Unterputz**  
 Oberfläche: **Polished Black Chrome** Artikelnummer: **48796330**



Einbaubeispiel

