

## MULTISTREAM

### ABWASSERPUMPEN

- Einfaches Einstellen des Axialspaltes
- Anschluss wahlweise in PN 6 oder PN 10
- Trockenlaufsicher
- Kontrollierbare Ölkammer
- Steckbare Kabelverbindung (MultiStream 10...-100...)
- Drehrichtungsunabhängige SiC-Gleitringdichtung
- Längswasserdicht vergossene Leitungseinführung
- Eingebauter Motorschutz



### BESCHREIBUNG

MultiStream-Abwasserpumpen eignen sich zur Förderung von Abwasser in kommunalen und industriellen Pumpwerken sowie Regenrückhaltebecken. Die kleineren Typen leisten u.a. auch im Katastrophenschutz gute Dienste.

Die Tauchpumpen nach EN 12050 mit 10 m Leitung ohne Stecker, sind mit oder ohne Ex-Schutz erhältlich (Ex II 2 G Ex db IIB T4 Gb). Die durchgehende Welle ist voll gegen das Fördermedium gekapselt und ein kurzes Wellenende sorgt für lange Lebensdauer.

Der nachstellbare Axialsplatt der Einkanalradpumpen ermöglicht es, bei Abnutzungerscheinungen den Wirkungsgrad der Pumpe durch Nachstellen mittels einer einzigen Schraube wieder zu optimieren. Dies kann ohne große Kosten bei der Wartung am Einsatzort erledigt werden. So bleibt die Förderleistung der Pumpe langfristig optimal.

MultiStream-Abwasserpumpen werden bevorzugt eingesetzt bei:

faserhaltigem Abwasser / feststoffhaltigem Abwasser / Mischwasser / Rohabwasser / Regenwasser



### MECHANISCHE DATEN

Pumpe	vertikal einstufig	Trockenlaufsicher	ja
Lager	Kugellager, fettgeschmiert	Laufwerk	Kanalrad, Grauguss, ab 55/2... Sphäroguss
Dichtung motorseitig	2-fach Wellendichtring, ab 55/: Gleitringdichtung	Motorgehäuse	Grauguss
Ölkammer	ja	Pumpengehäuse	Grauguss
Dichtung mediumseitig	SiC Gleitringdichtung	Überflutbar	ja

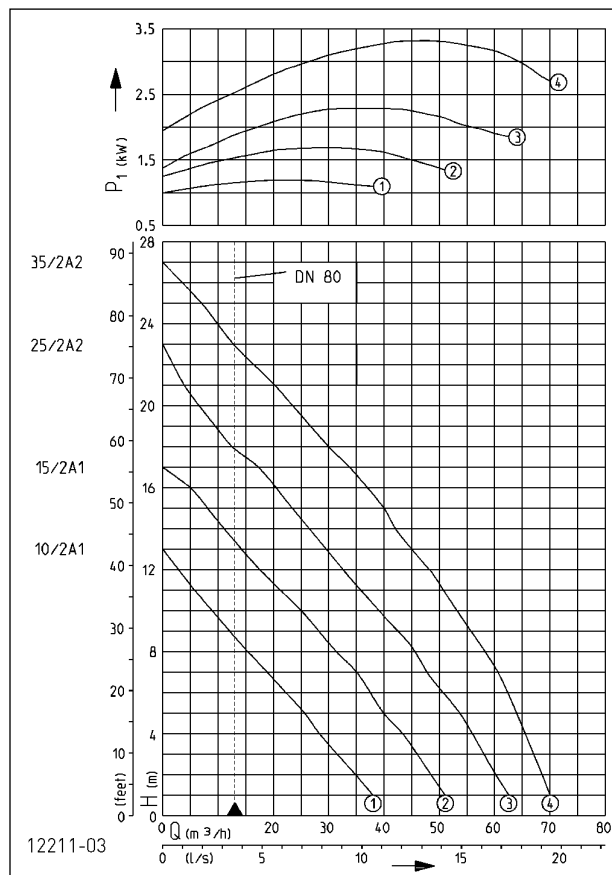
### ELEKTRISCHE DATEN

Netzleitung	10m H07RN-F	Schutzart	IP 68
-------------	-------------	-----------	-------

# MULTISTREAM

## ABWASSERPUMPEN

### LEISTUNG



Typ	Doppelsteuerung		Einzelsteuerung		
	Art.-Nr.	Typ	Art.-Nr.	Typ	
10/2 A1	JP50384	BD 25	JP45737	AD 25	JP00310
15/2 A1	JP50386	BD 25	JP45737	AD 25	JP00310
25/2 A2	JP50388	BD 46	JP45739	AD 46	JP14353
35/2 A2	JP50390	BD 610	JP45741	AD 610	JP14354
10/2 A1, Ex	JP50385	BD 25 X	JP09681	AD 25 X	JP09683
15/2 A1, Ex	JP50387	BD 25 X	JP09681	AD 25 X	JP09683
25/2 A2, Ex	JP50389	BD 46 X	JP14360	AD 46 X	JP14355
35/2 A2, Ex	JP50391	BD 610 X	JP14361	AD 610 X	JP14356

Erforderliches Zubehör und Zusatzausstattung siehe Steuerungen

Typ	Förderhöhe H [m]	1	2	3	4	5	6	7	8	9	10	12	14	16	18	20	22	24	
10/2 A1	Fördermenge Q [m³/h]	38	35	32	29	26	22	19	15	12	9								
15/2 A1		50	48	46	43	40	37	35	32	28	25	18	11	5					
25/2 A2		62	60	58	56	54	51	48	46	42	39	33	27	20	13	7			
35/2 A2		70	69	67	66	64	63	61	58	56	53	48	43	37	30	24	16	10	

Konstruktionsänderungen vorbehalten - Leistungstoleranz nach ISO 9906

Die Mindestfließgeschwindigkeit in der Druckleitung (Druckabschluss) von  $v = 0,7$  m/s ist als Einsatzgrenze im Q-H-Diagramm eingezeichnet.

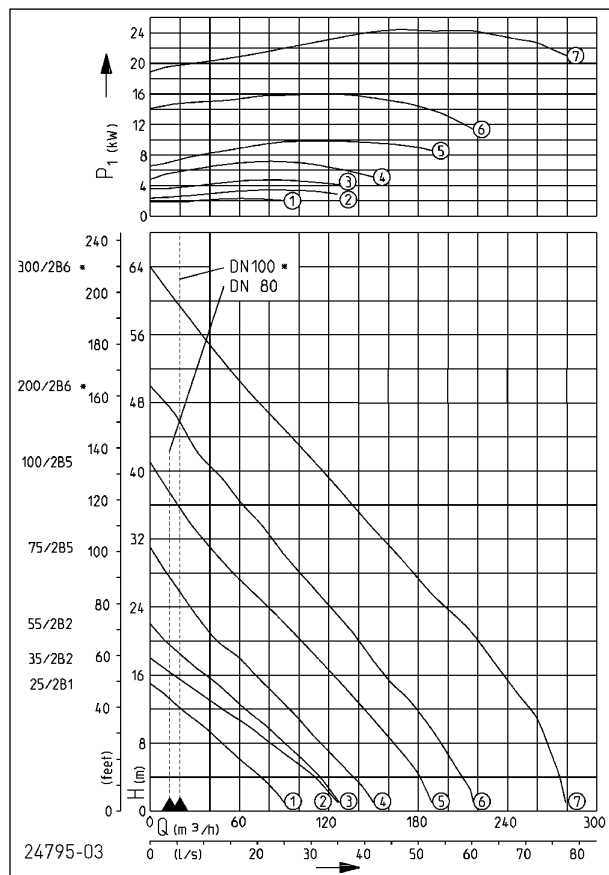
### MULTISTREAM DN 65, N = 2900 MIN-1

Typ	Spannung	Motorleistung		Strom	Adern	Gerätesicherung	S3	Freier Durchgang	Druckabgang	Gewicht
		P1	P2							
10/2 A1	3/PE~400 V	1,3 kW	1,10 kW	2,7 A	6G1,5	10 A	60 %	40 mm	DN 65	41 kg
15/2 A1	3/PE~400 V	1,8 kW	1,50 kW	3,3 A	6G1,5	10 A	50 %	40 mm	DN 65	42 kg
25/2 A2	3/PE~400 V	2,6 kW	2,10 kW	4,4 A	6G1,5	10 A	40 %	40 mm	DN 65	48 kg
35/2 A2	3/PE~400 V	3,7 kW	3,04 kW	6,6 A	6G1,5	10 A	40 %	40 mm	DN 65	52 kg

# MULTISTREAM

## ABWASSERPUMPEN

### LEISTUNG



Typ	Doppelsteuerung		Einzelsteuerung		
	Art.-Nr.	Typ	Art.-Nr.	Typ	Art.-Nr.
25/2 B1	JP50392	BD 46	JP45739	AD 46	JP14353
35/2 B2	JP50394	BD 610	JP45741	AD 610	JP14354
55/2 B2	JP09663	BS 46	JP14411	AS 46	JP14406
75/2 B5	JP00485	BS 610	JP14412	AS 610	JP14407
100/2 B5	JP09740	BS 1016	JP14413	AS 1016	JP14408
200/2 B6	JP00492	BS 1624	JP14414	AS 1624	JP14409
300/2 B6	JP00471	BS 2440	JP14415	AS 2440	JP14410
25/2 B1, Ex	JP50393	BD 46 X	JP14360	AD 46 X	JP14355
35/2 B2, Ex	JP50395	BD 610 X	JP14361	AD 610 X	JP14356
55/2 B2, Ex	JP09664	BS 46	JP14411	AS 46	JP14406
75/2 B5, Ex	JP09665	BS 610	JP14412	AS 610	JP14407
100/2 B5, Ex	JP09741	BS 1016	JP14413	AS 1016	JP14408
200/2 B6, Ex	JP00472	BS 1624	JP14414	AS 1624	JP14409
300/2 B6, Ex	JP00473	BS 2440	JP14415	AS 2440	JP14410

Erforderliches Zubehör und Zusatzausstattung siehe Steuerungen

Typ	Förderhöhe H [m]	1	3	6	9	12	15	18	21	24	27	30	33	36	40	43	46	50	53	56	60	
25/2 B1	Fördermenge Q [m³/h]	91	80	62	43	21																
35/2 B2		126	117	97	73	49	23															
55/2 B2		127	118	103	85	65	44	24	6													
75/2 B5		150	142	126	110	93	77	59	42	27	15											
100/2 B5		190	184	173	159	144	129	113	97	78	63	46	32	18								
200/2 B6		217	215	204	191	177	162	149	136	120	104	91	77	62	43	28	19					
300/2 B6		280	277	270	263	254	242	229	216	199	183	167	152	136	113	100	84	63	49	34	17	

Konstruktionsänderungen vorbehalten - Leistungstoleranz nach ISO 9906

Die Mindestfließgeschwindigkeit in der Druckleitung (Druckabschluss) von  $v = 0,7$  m/s ist als Einsatzgrenze im Q-H-Diagramm eingezeichnet.

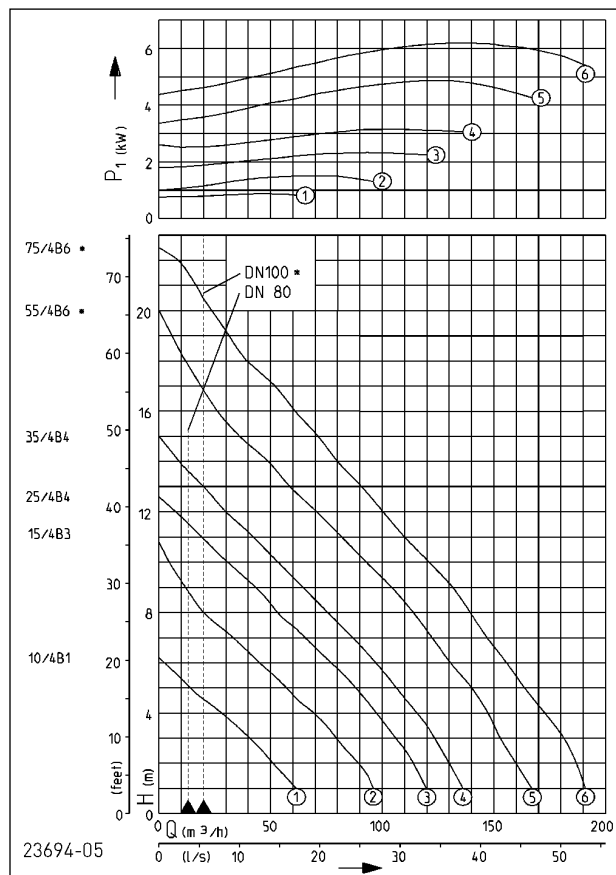
### MULTISTREAM DN 80 / 100, N = 2900 MIN-1

Typ	Spannung	Motorleistung		Strom	Adern	Gerätesicherung	S3	Freier Durchgang	Druckabgang	Gewicht
		P1	P2							
25/2 B1	3/PE~400 V	2,6 kW	2,10 kW	4,4 A	6G1,5	10 A	40 %	70 mm	DN 80	45 kg
35/2 B2	3/PE~400 V	3,7 kW	3,04 kW	6,6 A	6G1,5	10 A	40 %	70 mm	DN 80	55 kg
55/2 B2	3/PE~400/690 V	5,2 kW	4,45 kW	8,7 A/5,0 A	10G2,5	16 A	40 %	70 mm	DN 80	88 kg
75/2 B5	3/PE~400/690 V	7,7 kW	6,60 kW	13,2 A/7,7 A	10G2,5	20 A	30 %	70 mm	DN 80	98 kg
100/2 B5	3/PE~400/690 V	10,5 kW	9,20 kW	17,6 A/10,2 A	10G2,5	25 A	30 %	70 mm	DN 80	121 kg
200/2 B6	3/PE~400/690 V	17,3 kW	15,40 kW	28,8 A/16,7 A	10G2,5	35 A	45 %	70 mm	DN 100	212 kg
300/2 B6	3/PE~400/690 V	27,0 kW	24,45 kW	43,0 A/24,7 A	7G6+3x1	50 A	35 %	70 mm	DN 100	257 kg

# MULTISTREAM

## ABWASSERPUMPEN

### LEISTUNG



Typ	Doppelsteuerung		Einzelsteuerung	
	Art.-Nr.	Typ	Art.-Nr.	Typ
10/4 B1	JP50396	BD 25	JP45737	AD 25
15/4 B3	JP50398	BD 25	JP45737	AD 25
25/4 B4	JP50400	BD 46	JP45739	AD 46
35/4 B4	JP50402	BD 610	JP45741	AD 610
55/4 B6	JP00486	BS 610	JP14412	AS 610
75/4 B6	JP00489	BS 610	JP14412	AS 610
10/4 B1, Ex	JP50397	BD 25 X	JP09681	AD 25 X
15/4 B3, Ex	JP50399	BD 25 X	JP09681	AD 25 X
25/4 B4, Ex	JP50401	BD 46 X	JP14360	AD 46 X
35/4 B4, Ex	JP50403	BD 610 X	JP14361	AD 610 X
55/4 B6, Ex	JP09666	BS 610	JP14412	AS 610
75/4 B6, Ex	JP09667	BS 610	JP14412	AS 610

Erforderliches Zubehör und Zusatzausstattung siehe Steuerungen

Typ	Förderhöhe H [m]	1	2	3	4	5	6	7	8	9	10	11	12	14	15	16	17	18	20
10/4 B1	Fördermenge Q [m³/h]	60	51	40	28	14	3												
15/4 B3		98	89	79	69	57	45	33	20	12	5								
25/4 B4		120	114	106	97	87	77	65	53	43	31	19							
35/4 B4		132	125	119	112	104	95	85	74	64	53	43	30	10					
55/4 B6		167	160	154	147	140	132	123	114	104	93	82	72	49	39	28	19	12	
75/4 B6		191	188	181	173	163	157	149	141	131	122	113	104	82	73	62	52	41	24

Konstruktionsänderungen vorbehalten - Leistungstoleranz nach ISO 9906

Die Mindestfließgeschwindigkeit in der Druckleitung (Druckabschluss) von  $v = 0,7$  m/s ist als Einsatzgrenze im Q-H-Diagramm eingezeichnet.

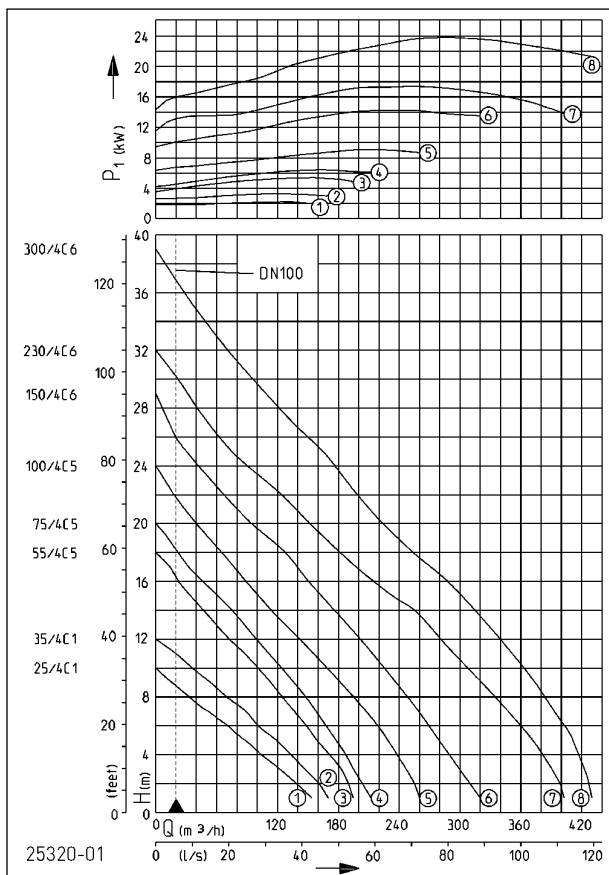
### MULTISTREAM DN 80 / 100, N = 1450 MIN-1

Typ	Spannung	Motorleistung		Strom	Adern	Gerätesicherung	S3	Freier Durchgang	Druckabgang	Gewicht
		P1	P2							
10/4 B1	3/PE~400 V	0,95 kW	0,73 kW	2,4 A	6G1,5	10 A	50 %	70 mm	DN 80	45 kg
15/4 B3	3/PE~400 V	1,80 kW	1,40 kW	3,4 A	6G1,5	10 A	40 %	70 mm	DN 80	50 kg
25/4 B4	3/PE~400 V	2,70 kW	2,04 kW	4,6 A	6G1,5	10 A	25 %	70 mm	DN 80	59 kg
35/4 B4	3/PE~400 V	3,50 kW	2,65 kW	6,9 A	6G1,5	10 A	25 %	70 mm	DN 80	62 kg
55/4 B6	3/PE~400/690 V	5,80 kW	4,65 kW	10,2 A/5,9 A	10G2,5	16 A	20 %	70 mm	DN 100	111 kg
75/4 B6	3/PE~400/690 V	7,20 kW	5,90 kW	12,8 A/7,4 A	10G2,5	20 A	25 %	70 mm	DN 100	116 kg

# MULTISTREAM

## ABWASSERPUMPEN

### LEISTUNG



Typ	Doppelsteuerung		Einzelsteuerung		
	Art.-Nr.	Typ	Art.-Nr.	Typ	Art.-Nr.
25/4 C1	JP50404	BD 46	JP45739	AD 46	JP14353
35/4 C1	JP50406	BD 610	JP45741	AD 610	JP14354
55/4 C5	JP09901	BS 610	JP14412	AS 610	JP14407
75/4 C5	JP09904	BS 610	JP14412	AS 610	JP14407
100/4 C5	JP09275	BS 1016	JP14413	AS 1016	JP14408
150/4 C6	JP09882	BS 1624	JP14414	AS 1624	JP14409
230/4 C6	JP09885	BS 1624	JP14414	AS 1624	JP14409
300/4 C6	JP09888	BS 2440	JP14415	AS 2440	JP14410
25/4 C1, Ex	JP50405	BD 46 X	JP14360	AD 46 X	JP14355
35/4 C1, Ex	JP50407	BD 610 X	JP14361	AD 610 X	JP14356
55/4 C5, Ex	JP09902	BS 610	JP14412	AS 610	JP14407
75/4 C5, Ex	JP09905	BS 610	JP14412	AS 610	JP14407
100/4 C5, Ex	JP09276	BS 1016	JP14413	AS 1016	JP14408
150/4 C6, Ex	JP09883	BS 1624	JP14414	AS 1624	JP14409
230/4 C6, Ex	JP09886	BS 1624	JP14414	AS 1624	JP14409
300/4 C6, Ex	JP09889	BS 2440	JP14415	AS 2440	JP14410

Erforderliches Zubehör und Zusatzausstattung siehe Steuerungen

Typ	Förderhöhe H [m]	1	3	5	7	9	12	14	16	18	20	23	24	26	27	28	29	30	31	34	37	38	
25/4 C1	Fördermenge Q [m³/h]	154	122	87	51	16																	
35/4 C1		170	146	119	89	54																	
55/4 C5		198	181	160	136	112	74	45	22														
75/4 C5		212	195	179	160	138	99	74	46	22													
100/4 C5		260	247	228	207	182	142	114	89	65	40	9											
150/4 C6		320	302	280	260	236	202	177	152	126	96	54	43	20	14	8							
230/4 C6		405	390	372	344	320	283	255	218	182	155	110	91	62	51	40	32	22	8				
300/4 C6		430	421	411	393	374	341	315	289	254	225	188	176	151	135	117	107	95	83	47	19	10	

Konstruktionsänderungen vorbehalten - Leistungstoleranz nach ISO 9906

Die Mindestfließgeschwindigkeit in der Druckleitung (Druckabschluss) von  $v = 0,7$  m/s ist als Einsatzgrenze im Q-H-Diagramm eingezeichnet.

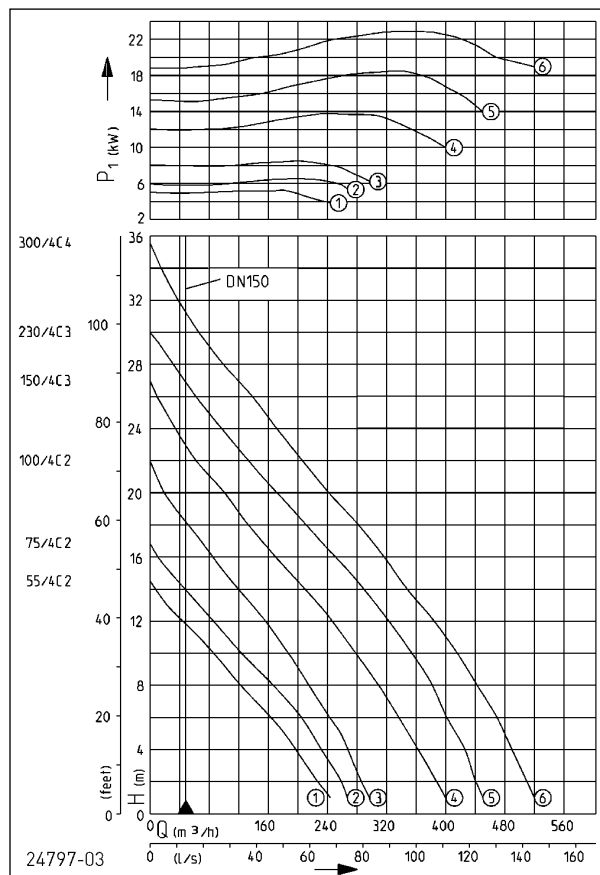
### MULTISTREAM DN 100, N = 1450 MIN-1

Typ	Spannung	Motorleistung		Strom	Adern	Gerätesicherung	S3	Freier Durchgang	Druckabgang	Gewicht
		P1	P2							
25/4 C1	3/PE~400 V	2,4 kW	1,90 kW	4,2 A	6G1,5	10 A	30 %	100 mm	DN 100	63 kg
35/4 C1	3/PE~400 V	3,5 kW	2,65 kW	6,9 A	6G1,5	10 A	25 %	100 mm	DN 100	67 kg
55/4 C5	3/PE~400/690 V	5,8 kW	4,65 kW	10,2 A/5,9 A	10G2,5	16 A	20 %	100 mm	DN 100	119 kg
75/4 C5	3/PE~400/690 V	7,2 kW	5,90 kW	12,8 A/7,4 A	10G2,5	20 A	25 %	100 mm	DN 100	124 kg
100/4 C5	3/PE~400/690 V	9,5 kW	7,94 kW	17,2 A/10,0 A	10G2,5	25 A	25 %	100 mm	DN 100	138 kg
150/4 C6	3/PE~400/690 V	15,0 kW	13,20 kW	26,7 A/15,5 A	10G2,5	35 A	40 %	100 mm	DN 100	247 kg
230/4 C6	3/PE~400/690 V	19,3 kW	17,00 kW	34,1 A/19,8 A	10G2,5	35 A	35 %	100 mm	DN 100	275 kg
300/4 C6	3/PE~400/690 V	25,5 kW	22,65 kW	45,5 A/26,4 A	7G6+3x1	50 A	25 %	100 mm	DN 100	296 kg

# MULTISTREAM

## ABWASSERPUMPEN

### LEISTUNG



Typ	Doppelsteuerung		Einzelsteuerung		
	Art.-Nr.	Typ	Art.-Nr.	Typ	Art.-Nr.
55/4 C2	JP00487	BS 610	JP14412	AS 610	JP14407
75/4 C2	JP00490	BS 610	JP14412	AS 610	JP14407
100/4 C2	JP09678	BS 1016	JP14413	AS 1016	JP14408
150/4 C3	JP00491	BS 1624	JP14414	AS 1624	JP14409
230/4 C3	JP00883	BS 1624	JP14414	AS 1624	JP14409
300/4 C4	JP00493	BS 2440	JP14415	AS 2440	JP14410
55/4 C2, Ex	JP09668	BS 610	JP14412	AS 610	JP14407
75/4 C2, Ex	JP09669	BS 610	JP14412	AS 610	JP14407
100/4 C2, Ex	JP09679	BS 1016	JP14413	AS 1016	JP14408
150/4 C3, Ex	JP00474	BS 1624	JP14414	AS 1624	JP14409
230/4 C3, Ex	JP00884	BS 1624	JP14414	AS 1624	JP14409
300/4 C4, Ex	JP00475	BS 2440	JP14415	AS 2440	JP14410

Erforderliches Zubehör und Zusatzausstattung siehe Steuerungen

Typ	Förderhöhe H [m]	1	3	5	7	9	11	13	15	17	19	20	21	24	25	27	29	30	31	33	34	
55/4 C2	Fördermenge Q [m³/h]	245	214	184	144	105	62	22														
75/4 C2		270	245	216	185	146	105	64	26													
100/4 C2		300	278	258	229	202	167	130	96	65	33	18										
150/4 C3		400	373	349	325	295	263	227	192	150	116	100	81	34	21							
230/4 C3		455	434	415	394	369	338	308	272	231	191	172	153	98	80	45	17					
300/4 C4		520	500	478	455	426	399	364	334	298	263	242	223	172	157	118	83	66	51	26	15	

Konstruktionsänderungen vorbehalten - Leistungstoleranz nach ISO 9906

Die Mindestfließgeschwindigkeit in der Druckleitung (Druckabschluss) von  $v = 0,7$  m/s ist als Einsatzgrenze im Q-H-Diagramm eingezeichnet.

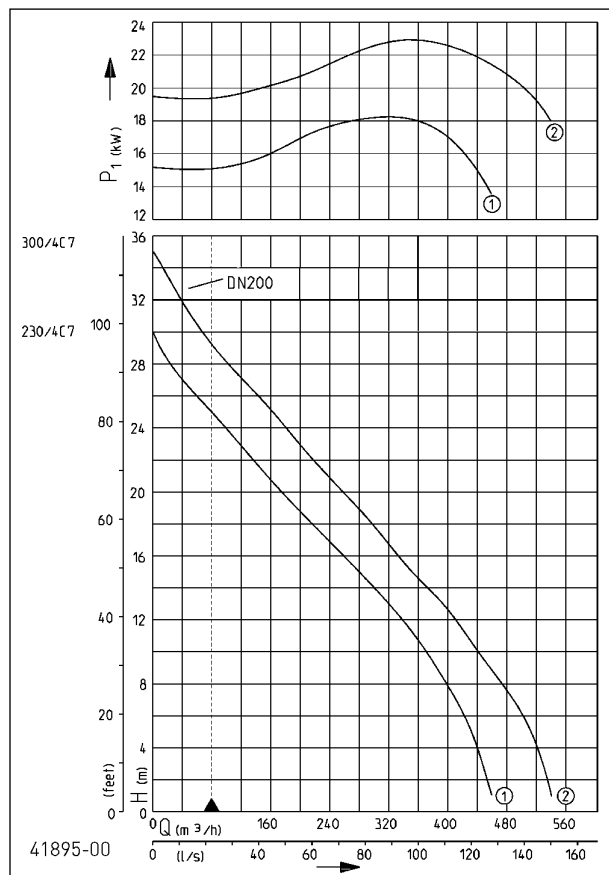
### MULTISTREAM DN 150, N = 1450 MIN-1

Typ	Spannung	Motorleistung		Strom	Adern	Gerätesicherung	S3	Freier Durchgang	Druckabgang	Gewicht
		P1	P2							
55/4 C2	3/PE~400/690 V	5,8 kW	4,65 kW	10,2 A/5,9 A	10G2,5	16 A	20 %	100 mm	DN 150	125 kg
75/4 C2	3/PE~400/690 V	7,2 kW	5,90 kW	12,8 A/7,4 A	10G2,5	20 A	25 %	100 mm	DN 150	131 kg
100/4 C2	3/PE~400/690 V	9,5 kW	7,94 kW	17,2 A/10,0 A	10G2,5	25 A	25 %	100 mm	DN 150	149 kg
150/4 C3	3/PE~400/690 V	15,0 kW	13,20 kW	26,7 A/15,5 A	10G2,5	35 A	40 %	100 mm	DN 150	268 kg
230/4 C3	3/PE~400/690 V	19,3 kW	17,00 kW	34,1 A/19,8 A	10G2,5	35 A	35 %	100 mm	DN 150	288 kg
300/4 C4	3/PE~400/690 V	25,5 kW	22,65 kW	45,5 A/26,4 A	7G6+3x1	50 A	25 %	100 mm	DN 150	308 kg

# MULTISTREAM

## ABWASSERPUMPEN

### LEISTUNG



Typ	Doppelsteuerung		Einzelsteuerung		
	Art.-Nr.	Typ	Art.-Nr.	Typ	Art.-Nr.
230/4 C7	JP09392	BS 1624	JP14414	AS 1624	JP14409
300/4 C7	JP09394	BS 2440	JP14415	AS 2440	JP14410
230/4 C7, Ex	JP09393	BS 1624	JP14414	AS 1624	JP14409
300/4 C7, Ex	JP09395	BS 2440	JP14415	AS 2440	JP14410

Erforderliches Zubehör und Zusatzausstattung siehe Steuerungen

Typ	Förderhöhe H [m]	1	3	5	7	9	11	13	15	17	19	20	21	24	25	27	29	30	31	33	34	
230/4 C7	Fördermenge Q [m³/h]	460	443	429	409	387	358	322	282	240	196	177	158	97	78	42	11					
300/4 C7		540	524	509	483	453	427	396	355	318	280	258	238	180	165	126	87	71	54	26	15	

Konstruktionsänderungen vorbehalten - Leistungstoleranz nach ISO 9906

Die Mindestfließgeschwindigkeit in der Druckleitung (Druckabschluss) von  $v = 0,7$  m/s ist als Einsatzgrenze im Q-H-Diagramm eingezeichnet.

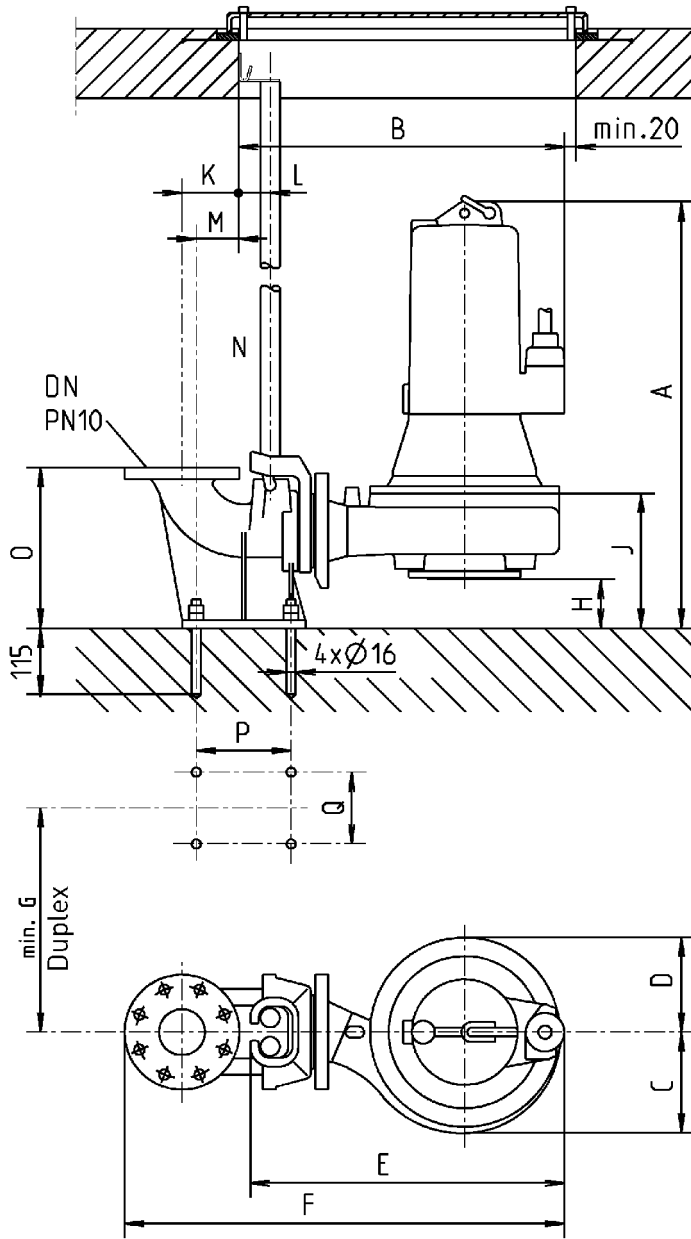
### MULTISTREAM DN 200, N = 1450 MIN-1

Typ	Spannung	Motorleistung		Strom	Adern	Gerätesicherung	S3	Freier Durchgang	Druckabgang	Gewicht
		P1	P2							
230/4 C7	3/PE~400/690 V	19,3 kW	17,00 kW	34,1 A/19,8 A	10G2,5	35 A	35 %	100 mm	DN 200	295 kg
300/4 C7	3/PE~400/690 V	25,5 kW	22,65 kW	45,5 A/26,4 A	7G6+3x1	50 A	25 %	100 mm	DN 200	315 kg

# MULTISTREAM

ABWASSERPUMPEN

## Einbaumaße Gleitrohrsystem



22574-06



# MULTISTREAM

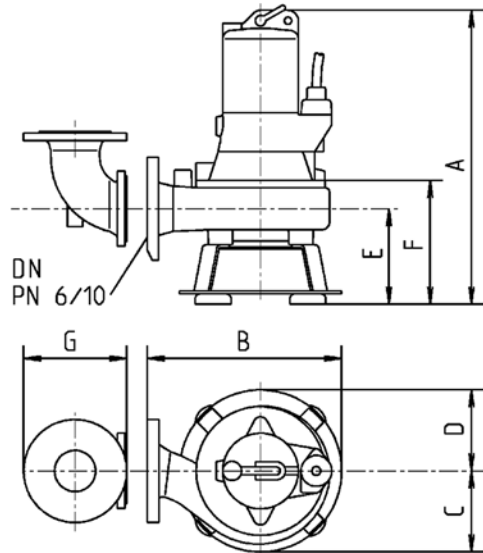
## ABWASSERPUMPEN

	GR	DN	A	B	C	D	F	G	H	J	K	L	M	N	O	P	Q	E
MultiStream 10/2 A1	65	80	510	460	110	105	660	390	108	213	100	55	74	1"	280	165	125	435
MultiStream 15/2 A1	65	80	510	460	110	105	660	390	108	213	100	55	74	1"	280	165	125	435
MultiStream 25/2 A2	65	80	510	480	130	125	680	390	108	220	100	55	74	1"	280	165	125	455
MultiStream 35/2 A2	65	80	545	480	130	125	680	390	108	220	100	55	74	1"	280	165	125	455
MultiStream 25/2 B1	80	80	520	475	130	110	675	390	95	225	100	55	74	1"	280	165	125	455
MultiStream 35/2 B2	80	80	555	495	145	125	695	390	92	225	100	55	74	1"	280	165	125	475
MultiStream 55/2 B2	80	80	680	525	145	125	725	390	92	225	100	55	74	1"	280	165	125	510
MultiStream 75/2 B5	80	80	685	565	180	165	765	390	85	235	100	55	74	1"	280	165	125	550
MultiStream 100/2 B5	80	80	745	565	180	165	765	390	85	235	100	55	74	1"	280	165	125	550
MultiStream 200/2 B6	101	100	910	680	235	190	900	480	155	315	110	55	82	1"	345	175	385	660
MultiStream 300/2 B6	101	100	1000	680	235	190	900	480	155	315	110	55	82	1"	345	175	385	660
MultiStream 10/4 B1	80	80	520	475	130	110	675	390	95	225	100	55	74	1"	280	165	125	455
MultiStream 15/4 B3	80	80	520	490	145	125	690	390	95	225	100	55	74	1"	280	165	125	470
MultiStream 25/4 B4	80	80	520	570	190	160	770	390	85	225	100	55	74	1"	280	165	125	545
MultiStream 35/4 B4	80	80	555	570	190	160	770	390	85	225	100	55	74	1"	280	165	125	545
MultiStream 55/4 B6	101	100	765	670	235	190	890	480	155	315	110	55	82	1"	345	175	385	650
MultiStream 75/4 B6	101	100	765	670	235	190	890	480	155	315	110	55	82	1"	345	175	385	650
MultiStream 25/4 C1	100	100	565	570	185	160	790	390	95	270	110	55	82	1"	310	175	150	550
MultiStream 35/4 C1	100	100	600	570	185	160	790	390	95	270	110	55	82	1"	310	175	150	550
MultiStream 55/4 C5	101	100	765	645	230	180	865	480	125	315	110	55	82	1"	345	175	385	625
MultiStream 75/4 C5	101	100	765	645	230	180	865	480	15	315	110	55	82	1"	345	175	385	625
MultiStream 100/4 C5	101	100	825	645	230	180	865	480	125	315	110	55	82	1"	345	175	385	625
MultiStream 150/4 C6	101	100	910	755	290	250	975	580	105	315	110	55	82	1"	345	175	385	735
MultiStream 230/4 C6	101	100	1000	755	290	250	975	580	105	315	110	55	82	1"	345	175	385	735
MultiStream 300/4 C6	101	100	1000	755	290	250	975	580	105	315	110	55	82	1"	345	175	385	735
MultiStream 55/4 C2	151S	150	790	770	260	200	1055	480	150	340	145	80	122	1,5"	435	260	385	740
MultiStream 75/4 C2	151S	150	790	770	260	200	1055	480	150	340	145	80	122	1,5"	435	260	385	740
MultiStream 100/4 C2	151S	150	850	770	260	200	1055	480	150	340	145	80	122	1,5"	435	260	385	740
MultiStream 150/4 C3	151	150	935	885	325	260	1175	630	130	340	145	80	122	1,5"	435	260	385	855
MultiStream 230/4 C3	151	150	1025	885	325	260	1175	630	130	340	145	80	122	1,5"	435	260	385	855
MultiStream 300/4 C4	151	150	1025	885	325	260	1175	630	130	340	145	80	122	1,5"	435	260	385	855
MultiStream 230/4 C7	200S	200	1070	935	325	260	1305	630	175	385	200	80	193	1,5"	535	350	400	905
MultiStream 300/4 C7	200S	200	1070	935	325	260	1305	630	175	385	200	80	193	1,5"	535	350	400	905

# MULTISTREAM

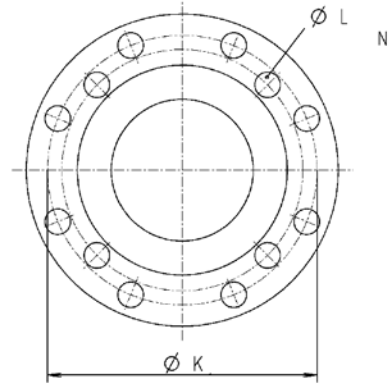
ABWASSERPUMPEN

## Einbaumaße Standfuß



22575-05

## Druckabgang Pumpe



29044

# MULTISTREAM

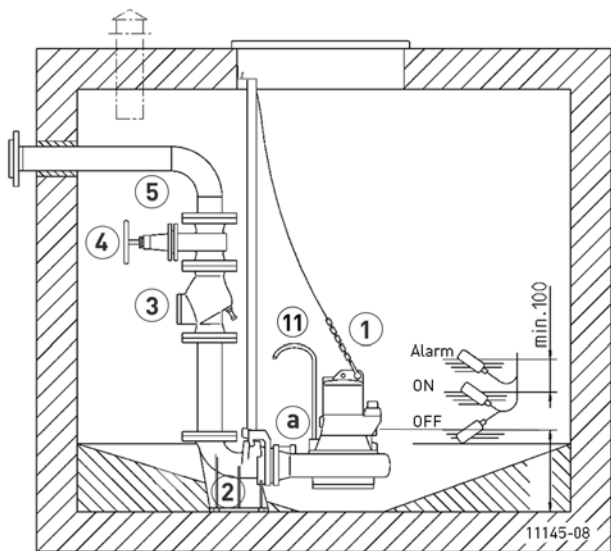
## ABWASSERPUMPEN

	DN	A	B	C	D	F	G	K	L	N	E
MultiStream 10/2 A1	65	475	325	110	105	175	175	130/145	14/18	4	135
MultiStream 15/2 A1	65	475	325	110	105	175	175	130/145	14/18	4	135
MultiStream 25/2 A2	65	475	345	135	135	185	175	130/145	14/18	4	135
MultiStream 35/2 A2	65	510	345	135	135	185	175	130/145	14/18	4	135
MultiStream 25/2 B1	80	530	340	135	135	240	200	150/160	18	4	185
MultiStream 35/2 B2	80	570	380	145	135	240	200	150/160	18	4/8	185
MultiStream 55/2 B2	80	700	395	145	135	240	200	150/160	18	4/8	185
MultiStream 75/2 B5	80	725	460	195	195	280	200	150/160	18	4/8	215
MultiStream 100/2 B5	80	785	460	195	195	280	200	150/160	18	4/8	215
MultiStream 200/2 B6	100	885	535	235	195	290	230	170/180	18	4/8	210
MultiStream 300/2 B6	100	975	535	235	195	290	230	170/180	18	4/8	210
MultiStream 10/4 B1	80	530	340	135	135	240	200	150/160	18	4/8	185
MultiStream 15/4 B3	80	535	380	160	160	240	200	150/160	18	4/8	185
MultiStream 25/4 B4	80	535	440	190	160	240	200	150/160	18	4/8	185
MultiStream 35/4 B4	80	570	440	190	160	240	200	150/160	18	4/8	185
MultiStream 55/4 B6	100	740	520	235	195	290	230	170/180	18	4/8	210
MultiStream 75/4 B6	100	740	520	235	195	290	230	170/180	18	4/8	210
MultiStream 25/4 C1	100	600	450	195	195	305	230	170/180	18	4/8	235
MultiStream 35/4 C1	100	635	450	195	195	305	230	170/180	18	4/8	235
MultiStream 55/4 C5	100	775	480	230	195	320	230	170/180	18	4/8	240
MultiStream 75/4 C5	100	775	480	230	195	320	230	170/180	18	4/8	240
MultiStream 100/4 C5	100	835	480	230	195	320	230	170/180	18	4/8	240
MultiStream 150/4 C6	100	925	610	290	250	330	230	170/180	18	4/8	250
MultiStream 230/4 C6	100	1015	610	290	250	330	230	170/180	18	4/8	250
MultiStream 300/4 C6	100	1015	610	290	250	330	230	170/180	18	4/8	250
MultiStream 55/4 C2	150	770	580	260	215	320	320	225/240	18/22	8	240
MultiStream 75/4 C2	150	770	580	260	215	320	320	225/240	18/22	8	240
MultiStream 100/4 C2	150	830	580	260	215	320	320	225/240	18/22	8	240
MultiStream 150/4 C3	150	925	695	325	260	330	320	225/240	18/22	8	250
MultiStream 230/4 C3	150	1015	695	325	260	330	320	225/240	18/22	8	250
MultiStream 300/4 C4	150	1015	695	325	260	330	320	225/240	18/22	8	250
MultiStream 230/4 C7	200	1015	725	325	260	330	0	295	22	8	250
MultiStream 300/4 C7	200	1015	725	325	260	330	0	295	22	8	250

# MULTISTREAM

## ABWASSERPUMPEN


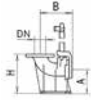
### Einbaubeispiel Gleitrohrsystem



Betriebsarten bis 40° C Mediumtemperatur, Motor eingetaucht: Dauerbetrieb S1, Motor aufgetaucht: Aussetzbetrieb S3 (z.B. 20% = 2 min Betrieb und 8 min Pause)

Alle Armaturen und Formstücke werden mit Dichtung und Schrauben geliefert.

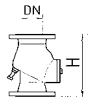
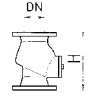
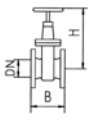
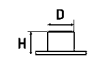
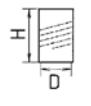
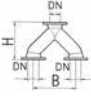
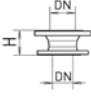
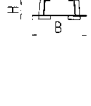
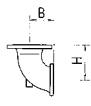

### ZUBEHÖR MECHANISCH

			Art.-Nr.
	<b>① Kette</b>	geprüft, 2,5 m, 320 kg, 5 Aufhängeglieder (EN 818 mod.)	<b>JP45901</b>
		geprüft, 5,0 m, 320 kg, 8 Aufhängeglieder (EN 818 mod.)	<b>JP45902</b>
		geprüft, 7,5 m, 320 kg, 11 Aufhängeglieder (EN 818 mod.)	<b>JP47365</b>
		Schäkel, geprüft, 630 kg, Edelstahl	<b>JP45904</b>
		Pumpenaufhängung (08 Ex - 100...)	<b>JP45925</b>
	<b>② Gleitrohrsystem</b>	GR 65                      DN 80, 170x226x280 (AxBxH)	<b>JP00494</b>
		GR 80                      DN 80, 170x229x280 (AxBxH)	<b>JP00495</b>
		GR 100                    DN 100, 200x254x310 (AxBxH)	<b>JP00496</b>
		GR 101                    DN 100, 235x254x345 (AxBxH)	<b>JP21037</b>
		GR 151                    DN 150, 260x332x435 (AxBxH)	<b>JP00693</b>
		GR 200S                  DN 200, 305x410x535 (AxBxH)	<b>JP42275</b>
	Sicherungshebel	C2	<b>JP50179</b>
	Gleitrohr 1,5"	1500 mm	<b>JP48968</b>
	Gleitrohr 1,5"	2000 mm	<b>JP48969</b>
	Gleitrohr 1,5"	2500 mm	<b>JP48970</b>
	Gleitrohr 1,5"	3000 mm	<b>JP48971</b>


# MULTISTREAM

## ABWASSERPUMPEN

### ZUBEHÖR MECHANISCH

			Art.-Nr.
	<b>③ Rückschlagklappe</b> R 80 EN 12050-4 R 80 G EN 12050-4 R 101 EN 12050-4 R 100 G EN 12050-4 R 150 G EN 12050-4	DN 80, PN 4, Flansch PN 10, EN 558, 260 (H)	<b>JP00706</b>
		DN 80, PN 4, Flansch PN 10, EN 558, mit Gegengewicht, 260 (H)	<b>JP00707</b>
		DN 100, PN 4, Flansch PN 10, EN 558, 300 (H)	<b>JP00325</b>
		DN 100, PN 4, Flansch PN 10, EN 558, mit Gegengewicht, 300(H)	<b>JP00324</b>
		DN 150, PN 10, Flansch PN 10, EN 558, mit Gegengewicht, 400 (H)	<b>JP00345</b>
	<b>Kugelrückschlagventil</b> K 80 EN 12050-4	DN 80, PN 4, Flansch PN 10, EN 558, 260 (H)	<b>JP49205</b>
	<b>④ Keilflachschieber</b>	DN 80, PN 10, EN 1171	<b>JP00639</b>
		DN 100, PN 10, EN 1171	<b>JP00329</b>
		DN 150, PN 10, EN 1171	<b>JP00328</b>
	<b>⑤ Einflanschstück</b>	DN 80 PN 10, F-KS	<b>JP00686</b>
		DN 80/100, PN 10, F-Stück	<b>JP09821</b>
		DN 100 PN 10, F-KS	<b>JP08673</b>
		DN 100 PN 10, F-Stück	<b>JP00688</b>
	<b>⑥ Elastische Verbindung</b>	+ Schellen, DN 80	<b>JP50904</b>
		+ Schellen, DN 100, PN 4	<b>JP50905</b>
		+ Schellen, DN 100, PN 4	<b>JP50906</b>
	<b>⑦ Hosenstück</b>	DN 80/100/80	<b>JP00448</b>
		DN 80/100/80	<b>JP00202</b>
		DN 100/100/100	<b>JP00203</b>
	<b>⑧ Übergangsstück</b>	DN 80/100 nach PN 10, (ähnlich FFR-Stück), H=100	<b>JP00498</b>
	<b>⑨ Standfuß</b>	A 170, für A1	<b>JP00681</b>
		A 220, für A2, AW1, AW2	<b>JP00682</b>
		B 170, für B1	<b>JP00683</b>
		B 220, für B2,B3,B4,BW1	<b>JP00684</b>
		C 275, für B5,B6,C1,C5,BW2,CW3	<b>JP00685</b>
		C 325, für C2,CW2	<b>JP00701</b>
		C 410, für C3,C4,C6,C7	<b>JP00702</b>
	<b>⑩ Flanschanschluss</b>	A 80 (ähnlich Q-Stück 90°), DN 80 PN10/DN 65 PN6	<b>JP00577</b>
		B 80 (ähnlich Q-Stück 90°), DN 80 PN10/PN6	<b>JP00578</b>
		C 100 (ähnlich Q-Stück 90°), DN 100 PN10/PN6	<b>JP00579</b>
	<b>⑪ Spülrohr</b>	Typ I	<b>JP28221</b>
		Typ II	<b>JP28222</b>
		Typ III	<b>JP28223</b>

### ZUBEHÖR ELEKTRISCH

			Art.-Nr.
	<b>Ⓐ Dichtungskontrollgerät</b>	DKG (für die Ölkammer)	<b>JP44900</b>