

# LAUFEN

Montageanleitung

Montageaanwijzing

Instrucciones de montaje

Monteringsanvisning

Montážní návod

组装指导

Assembly Instruction

Instructions de montage

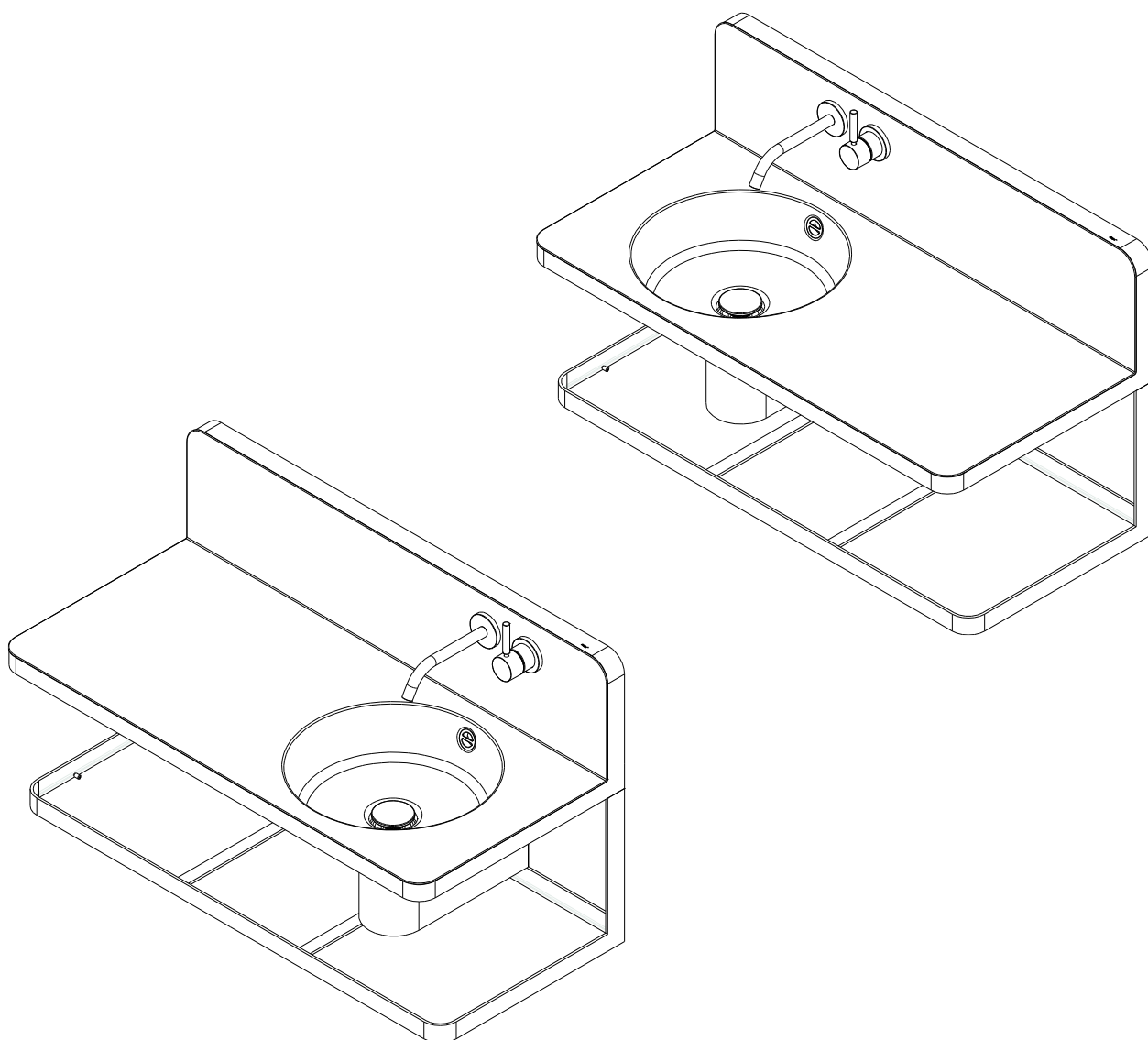
Istruzioni di montaggio

Руководство по монтажу

Instrukcja montażu

**H580ST60001091**

**H580ST50001091**



**Allgemeine Hinweise:****Lesen Sie die Montageanleitung bevor Sie mit der Montage beginnen!**

Bewahren Sie die Montageanleitung zur weiteren Verfügung auf.

Alle Arbeiten sind durch sachkundige, qualifizierte Personen durchzuführen.

Bei Nichtbeachtung der Montageanleitung übernimmt der Hersteller keine Haftung.

Bei Schäden durch fehlerhaften Einbau (z.B. unzureichende Wandaussteifung, unzureichende Abdichtung gegen Spritzwasser) übernimmt der Hersteller keine Haftung, Schadens- oder Garantieansprüche.

Befestigungsmaterial ist nicht im Lieferumfang enthalten.

Befestigungsmaterial ist entsprechend der Wand auszuwählen.

**Beachten und kontrollieren Sie die Warnhinweise.**

Die Nichtbeachtung der Warnhinweise kann zu Verletzungen für den Monteur oder Dritten führen.

Die Nichtbeachtung der Warnhinweise kann zu Sachschäden am Produkt führen.

Nationale Vorschriften zur Unfallverhütung werden durch diese Montageanleitung nicht ersetzt und sind in jedem Falle als vorrangig zu befolgen.

Bei Schwierigkeiten, die nicht mit Hilfe der Montageanleitung gelöst werden können, ist der Hersteller oder Lieferant zu kontaktieren.

**Alle Montage- und Anschlussmaße sind den Planungsunterlagen zu entnehmen.**



Installationsseitig muss eine Fehlerstrom-Schutzeinrichtung (RCD: 30mA 2-polig Typ A) vorhanden sein.

Wichtige Warnhinweise in dieser Montageanleitung sind durch Symbole wie folgt gekennzeichnet:

**Gefahr! Elektrischer Strom!**

Kennzeichnet Gefahren, die schwere oder tödliche Verletzungen zur Folge haben.

**Vorsicht!**

Kennzeichnet Gefahren, die zu Sachschäden oder leichten Verletzungen führen.

**Hinweis!**

Kennzeichnet Gefahren, die möglicherweise zu Sachschäden führen.

**Arbeiten an Strom führenden Bauteilen dürfen nur von sachkundigen, qualifizierten Personen durchgeführt werden!**

**Vorsicht!**

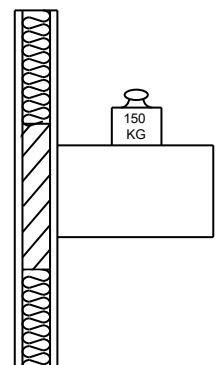
**Auf ausreichende Befestigung achten.**

Bauseitig muss eine ausreichende Wandaussteifung sichergestellt sein.

Auflastung 150kg zuzüglich Eigengewicht Waschplatz.

Befestigungsmaterial entsprechend der Wand auswählen.

Befestigungsdübel nicht im Lieferumfang enthalten.

**Hinweis!**

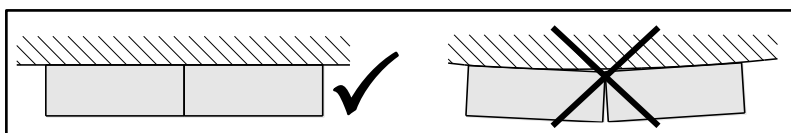
**Die Maßangaben der Planungsunterlagen müssen zwingend eingehalten werden.**

**Hinweis!**

**Gewölbte Wände können zu nicht mehr einstellbaren Spaltmaßen führen.**

Vor Montagebeginn die Wand auf Ebenheit prüfen.

Gewölbte Wände durch entsprechende Maßnahmen begradigen.



**General information:**

**Please read the installation instructions before beginning with the installation!**

Keep the installation instructions handy for further use.

All work should be performed by experienced, qualified personnel.

The manufacturer accepts no responsibility if these installation instructions are not followed.

The manufacturer accepts no liability and acknowledges no claims for damages or guarantee claims concerning damages resulting from incorrect installation (e.g., insufficient wall reinforcement, insufficient sealing against water splashes).

The installation materials are not included in the scope of supply.

Select installation materials to suit the wall.

**Please observe and check the warnings.**

Failure to observe the warnings can result in injury to the installer or third parties.

Failure to observe the warnings can result in material damage to the product.

These instructions do not replace national accident prevention regulations and the latter must always take precedence over them.

In case of difficulties which cannot be resolved with the aid of the installation instructions, please contact the manufacturer or supplier.

**All installation and connection dimensions can be found in the planning documents.**



There must be a fault current device at the place of installation (RCD: 30 mA 2-pin type A).

Important safety information in these installation instructions is indicated using symbols as follows:



**Danger!** Live current!  
Indicates risks which can result in severe injury or death.



**Caution!**  
Indicates risks which can result in material damage or minor injuries.



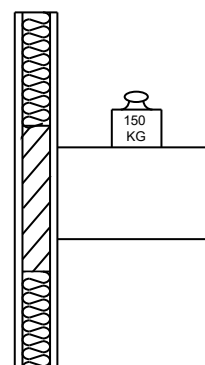
**Note!**  
Indicates risks which could possibly result in material damage.

**Work on live components must only be performed by experienced, qualified personnel!**



**Caution!**  
Ensure secure installation.

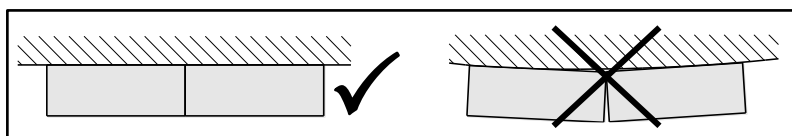
The on-site wall reinforcement must be verified.  
Payload of 150kg plus actual weight of washstand.  
Select installation materials to suit the wall.  
The wall plugs for the installation are not included in the scope of supply.



**Note!**  
It is essential to comply with the dimensions specified in the planning documents.



**Note!**  
Uneven walls can create gaps which cannot be adjusted.  
Prior to starting the installation, ensure that the wall is flat.  
Smooth out uneven walls using appropriate means.



**Algemene instructies:****Lees de montagehandleiding, voordat u met de montage begint!**

Bewaar de montagehandleiding zodat u deze later ook nog kan raadplegen.

Alle werkzaamheden dienen door vakkundige, gekwalificeerde personen worden uitgevoerd.

Indien de montagehandleiding niet in acht wordt genomen, accepteert de fabrikant geen aansprakelijkheid!

Bij schade door foutieve inbouw (bv. ontoereikende wandversteving, ontoereikende afdichting tegen spatwater) accepteert de fabrikant geen aansprakelijkheid, schade- of garantieclaims.

Bevestigingsmateriaal wordt niet meegeleverd!

Bevestigingsmateriaal overeenkomstig de wand selecteren.

**Let op de waarschuwingsinstructies en controleer deze.**

Indien de waarschuwingsinstructies niet in acht worden genomen, kan dit leiden tot letsel voor de monteur of derden.

Indien de waarschuwingsinstructies niet in acht worden genomen, kan dit leiden tot materiële schade aan het product.

Nationale voorschriften voor ongevalpreventie worden door deze montagehandleiding niet vervangen en dienen in elk geval als belangrijker te worden beschouwd.

Bij moeilijkheden die niet met behulp van de montagehandleiding kunnen worden opgelost, moet contact worden opgenomen met de fabrikant of leverancier.

**Alle montage- en aansluitafmetingen kunnen worden ontleend aan de planningdocumenten.**



Er moet bij de installatie een aardlekschakelaar (RCD: 30 mA 2-polig type A) aanwezig zijn.

Belangrijke veiligheidsinstructies in deze montagehandleiding zijn als volgt aangeduid door symbolen:

**Gevaar! Elektrische stroom!**

Duidt gevaren aan die ernstig of dodelijk letsel tot gevolg hebben.

**Voorzichtig!**

Duidt gevaren aan die leiden tot materiële schade of licht letsel.

**Instructie!**

Duidt gevaren aan die mogelijk leiden tot materiële schade.

**Werkzaamheden aan stroomvoerende componenten mogen uitsluitend door vakkundige, gekwalificeerde personen worden uitgevoerd!**

**Voorzichtig!**

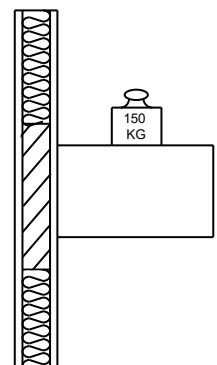
Op voldoende bevestiging letten.

Er moet op locatie voldoende wandversteving gewaarborgd zijn.

Extra belasting 150 kg exclusief eigen gewicht wastafelmeubel.

Bevestigingsmateriaal overeenkomstig de wand selecteren.

Bevestigingspluggen zijn niet in het leveringsprogramma opgenomen.

**Instructie!**

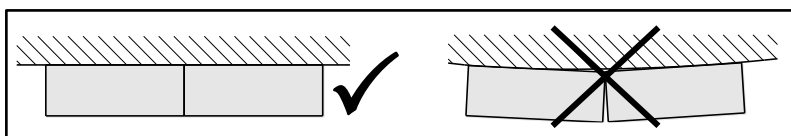
De maatvoering uit de planningsdocumenten moeten dwingend worden aangehouden.

**Instructie!**

Ongelijke wanden kunnen leiden tot niet meer instelbare ruimtes tussen de onderdelen.

Vóór het begin van de montage controleren of de wand egaal is.

Ongelijke wanden door passende maatregelen uitvlakken.



**Remarques générales :****Avant de commencer le montage, lisez les instructions de montage !**

Conservez les instructions de montage. Vous pourriez en avoir besoin ultérieurement.

Tous les travaux doivent être effectués par du personnel qualifié.

Le fabricant décline toute responsabilité en cas de non-respect des instructions de montage.

Le fabricant décline toute responsabilité en cas de dommages résultant d'un montage non conforme (renforts insuffisants au niveau des murs, étanchéification insuffisante contre les projections d'eau, etc.).

Aucun recours à la garantie ou demande de remboursement des dommages ne pourra être accepté.

Le matériel de fixation n'est pas livré avec le produit.

Sélectionnez le matériel de fixation en fonction des parois.

**Tenez compte des avertissements et veillez à ce qu'ils soient respectés.**

Le non-respect des avertissements peut entraîner des dommages corporels pour l'électricien ou des tiers.

Le non-respect des avertissements peut endommager le produit.

Les instructions de montage ne remplacent pas les directives nationales de prévention des accidents. Ces dernières prévalent en toutes circonstances.

Si des difficultés ne peuvent pas être résolues à l'aide des instructions de montage, contactez le fabricant ou le fournisseur.

**Toutes les dimensions de montage et de raccordement se trouvent dans les documents de planification.**



Un disjoncteur différentiel (RCD : 30 mA à 2 pôles de type A) doit être présent côté installation.

Les consignes de sécurité importantes contenues dans les présentes instructions de montage sont signalées par les symboles suivants :

**Danger ! Courant électrique !**

Signale des dangers entraînant des dommages corporels graves, voire mortels.

**Attention !**

Signale des dangers entraînant des dommages matériels ou des dommages corporels légers.

**Remarque !**

Signale des dangers susceptibles de provoquer des dommages matériels.

**Les travaux réalisés sur des éléments conducteurs ne doivent être effectués que par du personnel qualifié !**

**Attention !**

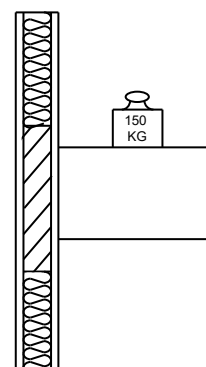
**Veillez à ce que les fixations soient suffisantes.**

Il incombe au client de garantir la présence de renforts suffisants au niveau du mur.

Charge : 150 kg hors poids du plan de toilette.

Sélectionnez le matériel de fixation en fonction des parois.

Les chevilles de fixation ne sont pas livrées avec le produit.

**Remarque !**

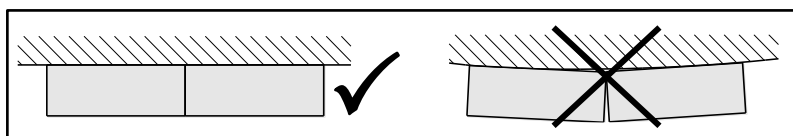
**Les mesures indiquées sur les plans doivent impérativement être respectées.**

**Remarque !**

**Les murs incurvés peuvent empêcher le réglage des écarts.**

Avant le montage, contrôlez que le mur est plan.

Corrigez les murs incurvés en prenant les mesures qui s'imposent.



**Indicaciones generales:**

¡Lea las instrucciones antes de comenzar el montaje!

Conserve estas instrucciones de montaje para posteriores usos.

Todos los trabajos tienen que realizarlos personas especializadas y cualificadas.

En caso de incumplimiento de las instrucciones de montaje el fabricante no asume ninguna responsabilidad.

Si se producen daños por un montaje incorrecto (p.ej. refuerzo de pared insuficiente, obturación insuficiente contra salpicaduras de agua) el fabricante no asume ninguna responsabilidad ni derechos de daños o de garantía.

El material de fijación no está incluido en el alcance del suministro.

Seleccionar el material de fijación conforme a la pared.

**Respete y controle las indicaciones de advertencia.**

El incumplimiento de dichas indicaciones puede producir lesiones al montador o a terceros.

El incumplimiento de las indicaciones de advertencia puede producir daños materiales en el producto.

Estas instrucciones de montaje no sustituyen a las normas nacionales para la prevención de accidentes, que tienen que cumplirse en todo caso de modo prioritario.

Si surgen dificultades que no puedan ser resueltas con la ayuda de este manual hay que ponerse en contacto con el fabricante o el proveedor.

**Encontrará todas las medidas de montaje y de conexión en la documentación de planificación.**



La instalación tiene que disponer de un dispositivo diferencial residual (DDR: 30 mA bipolar tipo A).

Las indicaciones de seguridad importantes de estas instrucciones de montaje están señaladas mediante símbolos del siguiente modo.



**¡Peligro! ¡Corriente eléctrica!**  
Señala peligros que pueden tener por consecuencia lesiones graves o mortales.



**¡Precaución!**  
Señala peligros que pueden producir daños materiales o lesiones leves.



**¡Advertencia!**  
Señala peligros que posiblemente pueden producir daños materiales.

Los trabajos en componentes conductores de corriente deben ser realizados sólo por personas especializadas y cualificadas.



**¡Precaución!**  
Asegurarse de una fijación suficiente.

Por parte del propietario debe garantizarse un refuerzo de pared suficiente.

Carga sobrepuesta 150 kg adicional al peso propio del lavabo completo.

Seleccionar el material de fijación conforme a la pared.

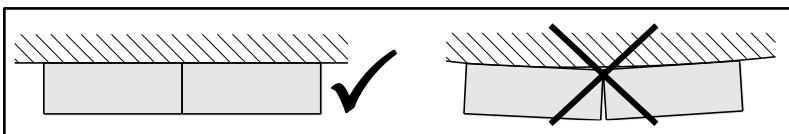
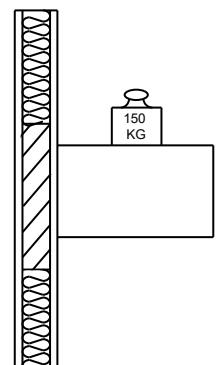
Los tacos de sujeción no están incluidos en el alcance de suministro.



**¡Advertencia!**  
Los datos de medidas de la documentación de planificación son de obligado cumplimiento.



**¡Advertencia!**  
Las paredes abombadas pueden hacer que no sea posible ajustar las separaciones. Antes de iniciar el montaje hay que comprobar la nivelación de la pared. Rectificar las paredes abombadas mediante las medidas correspondientes.



**Segnalazioni generali:****Leggere le istruzioni di montaggio prima di procedere al montaggio!**

Conservare le istruzioni di montaggio per successive consultazioni.

Tutti i lavori devono essere eseguiti da persone esperte e qualificate.

Il costruttore non risponde per danni dovuti all'inosservanza delle istruzioni di montaggio.

Il costruttore non risponde né offre garanzie o risarcimenti per danni dovuti a un montaggio errato (ad es. rinforzo insufficiente della parete, insufficiente impermeabilizzazione contro le gocce d'acqua).

Il materiale di fissaggio non è compreso nella fornitura.

Scegliere il materiale di fissaggio a seconda della parete.

**Rispettare e controllare le segnalazioni di pericolo.**

L'inosservanza delle segnalazioni può portare a lesioni del montatore o di terzi.

L'inosservanza delle segnalazioni può portare a danni al prodotto.

Le presenti istruzioni di montaggio non sostituiscono le normative antinfortunistiche nazionali che vanno comunque rispettate a livello prioritario.

In caso di difficoltà che non possono essere risolte con l'aiuto di queste istruzioni di montaggio, contattare il costruttore o il fornitore.

**Tutte le dimensioni per il montaggio e i collegamenti sono indicate nella documentazione progettuale.**



L'installatore deve mettere a disposizione un dispositivo di protezione contro la dispersione di corrente (RCD:30mA 2 poli tipo A).

Le segnalazioni di sicurezza importanti sono indicate nelle presenti istruzioni con simboli come i seguenti:



**Pericolo! Corrente elettrica!**  
Indica pericoli che possono portare a lesioni gravi o mortali.



**Attenzione!**  
Indica pericoli che possono portare a danni materiali o lesioni lievi.



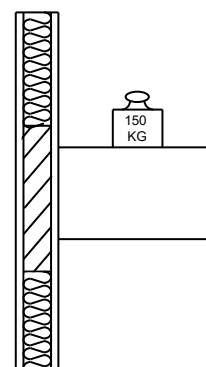
**Segnalazione!**  
Indica pericoli che possono portare a danni materiali.

**I lavori sui componenti alimentati da tensione elettrica devono essere eseguiti solo da persone esperte e qualificate!**



**Attenzione!**  
**Assicurarsi che il fissaggio sia sufficiente.**

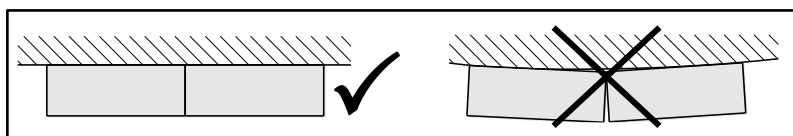
Il committente deve assicurare un rinforzo della parete sufficiente.  
Carico 150kg più peso proprio dello spazio lavabo.  
Scegliere il materiale di fissaggio a seconda della parete.  
Tasselli di fissaggio non compresi nella fornitura.



**Segnalazione!**  
**Rispettare assolutamente le dimensioni degli schemi progettuali.**



**Segnalazione!**  
**Pareti non dritte possono compromettere la regolazione delle fessure.**  
Controllare che le pareti siano dritte prima di procedere col montaggio.  
Raddrizzare eventuali pareti non dritte attuando le misure necessarie.



**Allmän information:****Läs noga igenom monteringsanvisningen innan du börjar med monteringen!**

Spara monteringsanvisningen, du kanske behöver den senare.

Alla arbeten ska utföras av behöriga, utbildade fackpersoner.

Tillverkaren åtar sig inget skadeståndsansvar om monteringsanvisningen inte följs.

Vid skador som uppstår genom felaktig montering (t.ex. otillräcklig väggförstärkning, otillräcklig tätning mot stänkvatten) åtar sig tillverkaren inget skadeståndsansvar, skade- eller garantianspråk.

Fästmaterial ingår inte i leveransen.

Fästmaterialet ska väljas så att det är lämpligt för väggmaterialet.

**Beakta och kontrollera varningarna.**

Om varningarna inte beaktas kan det leda till att montören eller någon annan person riskerar att skadas.

Om varningarna inte beaktas kan det leda till saksador på produkten.

De här monteringsanvisningarna ersätter inte de nationella föreskrifterna för att undvika olycksfall. De nationella föreskrifterna gäller alltid i första hand.

Vid frågor som inte kan lösas med hjälp av monteringsanvisningen ber vi dig kontakta tillverkaren eller återförsäljaren.

Alla monterings- och anslutningsmått hittar du i projekteringsunderlagen.



På installationsplatsen måste det finnas en installerad jordfelsbrytare (RCD: 30 mA 2-polig, typ A).

Viktiga varningar i den här monteringsanvisningarna kännetecknas med symboler enligt följande:

**Fara! Elektrisk ström!**

Visar på faror som kan leda till allvarliga skador och/eller leda till dödsfall.

**Iakttag försiktighet!**

Visar på faror som kan leda till saksador respektive lätta personskador.

**Se upp!**

Visar på faror som eventuellt kan leda till saksador.

Arbete på strömförande komponenter får enbart utföras av behörig fackpersonall!

**Iakttag försiktighet!**

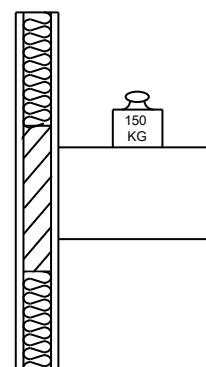
Se noga till att förankringen är tillräcklig och korrekt utförd.

På monteringsplatsen måste en tillräcklig väggförstärkning säkerställas.

Belastning 150 kg plus badrumsenhetens egenvikt.

Fästmaterialet ska väljas så att det är lämpligt för väggmaterialet.

Fästplugg ingår inte i leveransen.

**Se upp!**

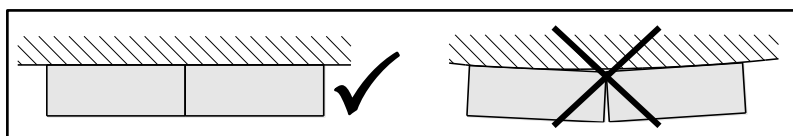
Måttangivelserna i projekteringsunderlagen måste noggrant följas.

**Se upp!**

Välvda väggar kan leda till icke-justerbara spaltmått.

Kontrollera att väggen är rak före monteringen.

Räta upp välvda väggar genom lämpliga åtgärder.



**Generelle anvisninger:****Læs monteringsanvisningen før du begynder montagen!**

Gem monteringsanvisningen til senere brug.

Al arbejde skal udføres af fagkyndigt, kvalificeret personale.

Fabrikanten fralægger sig ethvert ansvar, hvis montageanvisningen ikke følges.

Fabrikanten påtager sig intet ansvar for og yder ingen skadeserstatning eller garanti for skader, som er opstået pga. forkert indbygning (f.eks. utilstrækkelig forstærkning af væggen, utilstrækkelig beskyttelse af muren mod stænk).

Materiale til fastgørelse følger ikke med i leveringsomfanget.

Materialet til fastgørelse skal vælges i overensstemmelse med væggen.

**Overhold og kontrollér alle advarsler.**

Manglende overholdelse af advarslerne kan medføre skader på montøren eller tredjepersoner.

Manglende overholdelse af advarslerne kan medføre materielle skader på produktet.

Nationale bestemmelser om ulykkesforebyggelse tilsidesættes ikke af denne monteringsanvisning og har i alle tilfælde forrang over denne anvisning.

Hvis der opstår problemer, som ikke kan løses med denne monteringsanvisning, skal fabrikanten eller leverandøren kontaktes.

**Alle montage- og tilslutningsmål findes i tegningerne.**



På installationsstedet skal en fejlstrømssikring (RCD: 30 mA, 2-polet type A) forefindes.

Vigtige advarsler er mærket med følgende symboler i monteringsanvisningen:

**Fare! Elektrisk strøm!**

Signalerer farer, som forårsager alvorlige eller Dødelige personkvæstelser.

**Forsigtig!**

Signalerer farer, som forårsager skader på genstande eller lettere personkvæstelser.

**Bemærk!**

Signalerer farer, som kan forårsage skader på genstande.

**Arbejde på strømførende dele må kun udføres af fagkyndigt, kvalificeret personale!**

**Forsigtig!**

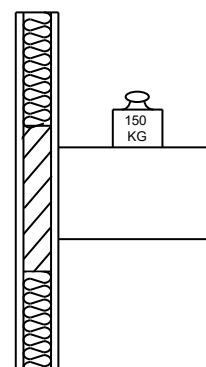
**Sørg for tilstrækkelig fastgørelse.**

På fastgørelsesstedet skal muren være tilstrækkelig forstærket.

Vægtbelastning på 150 kg plus vaskeenhedens egen vægt.

Materialet til fastgørelse skal vælges i overensstemmelse med væggen.

Dyvlere til fastgørelse følger ikke med i leveringsomfanget.

**Bemærk!**

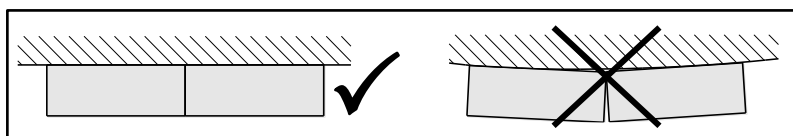
**Målene, som er anført på tegningerne, skal nøje overholdes.**

**Bemærk!**

**Buede vægge kan føre til afstande mellem væg og vask, som ikke kan justeres.**

Kontrollér at væggen er plan før montagen startes.

Buede vægge skal rettes ud ved hjælp af passende foranstaltninger.



**Generelle merknader:**

**Les gjennom monteringsanvisningen før du begynner med monteringen!**

Ta vare på monteringsanvisningen for senere bruk.

Alle arbeider skal utføres av fagkyndige, kvalifiserte personer.

Produsenten er ikke ansvarlig for skader som måtte oppstå på grunn av at monteringsanvisningen ikke følges.

Produsenten påtar seg intet ansvar for erstatning og gir ingen garanti for eventuelle skader som måtte oppstå som følge av feil montering (f.eks. utilstrekkelig veggavstivning og utilstrekkelig tetning mot vannsprut).

Festematerialet er ikke inkludert i leveransen.

Festematerialet skal velges passende til veggen.

**Følg og kontroller advarslene.**

Dersom advarslene ikke følges, kan dette føre til personskader for montøren eller andre personer.

Dersom advarslene ikke følges, kan dette føre til materielle skader på produktet.

Denne monteringsanvisningen erstatter ikke nasjonale forskrifter om arbeidsvern, som alltid har høyeste prioritet.

Hvis det oppstår vanskeligheter som ikke kan løses ved hjelp av monteringsanvisningen, må produsenten eller leverandøren kontaktes.

**Alle monterings- og tilkoblingsmål fremgår av tegningene og dokumentasjonen.**



På monteringsstedet må det være installert en jordfeilbryter (RCD: 30mA 2-polet type A).

Viktige advarsler i denne monteringsanvisningen er merket med symboler på følgende måte:



**Fare!** *Elektrisk strøm!*  
Kjennetegner farer som fører til død, eller Alvorlige personskader.



**Forsiktig!**  
Kjennetegner farer som fører til materielle skader, eller til lette ersonskader.



**Merknad!**  
Kjennetegner farer som kan føre til materielle skader.

**Arbeider på strømførende komponenter må kun utføres av fagkyndige, kvalifiserte personer!**



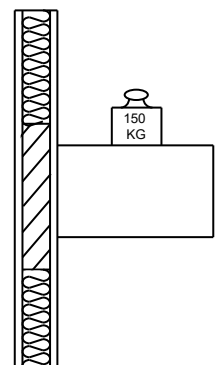
**Forsiktig!**  
**Sørg for tilstrekkelig feste.**

Det må kontrolleres at det finnes en tilstrekkelig veggavstivning på monteringsstedet.

Lastøkning 150kg pluss egenvekt vaskeenhet.

Festematerialet skal velges passende til veggen.

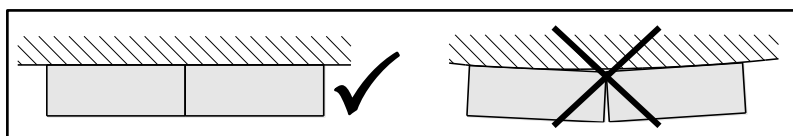
Festeplugg er ikke inkludert i leveransen.



**Merknad!**  
**Målene som er angitt i planleggingsdokumentasjonen må absolutt overholdes.**



**Merknad!**  
**Krumme vegger kan føre til spaltemål som ikke kan justeres.**  
Kontroller veggen for jevnhet før monteringen begynner.  
Krumme vegger må rettes ut med tilsvarende tiltak.



**Общие указания:**

**Перед началом монтажа следует ознакомиться с руководством по монтажу!**

Сохраните руководство для монтажа для дальнейшего использования.

Все работы должны выполняться опытным квалифицированным персоналом.

В случае несоблюдения инструкций, содержащихся в руководстве по монтажу, производитель не несет ответственности.

За нанесенный в результате неправильной установки ущерб (например, недостаточная жесткость стены, недостаточная герметизация от брызг), производитель не несет ответственности и освобождается от претензий по возмещению ущерба или гарантийных претензий.

Крепежный материал не входит в комплект поставки.

Крепежный материал следует выбирать в соответствии с характеристиками стены.

**При работе следует обращать внимание на предупреждения.**

Несоблюдение предупреждений может привести к травмам монтажника или третьих лиц.

Несоблюдение предупреждений также может привести к повреждению изделия.

Национальные правила по предотвращению несчастных случаев не заменяются настоящим руководством по монтажу и должны в любом случае неукоснительно соблюдаться.

В случае затруднений, которые не могут быть решены с помощью руководства по монтажу, следует обращаться к производителю или поставщику.

**Монтажные и установочные размеры указаны в проектной документации.**



На месте установки должно быть предусмотрено устройство дифференциальной защиты (ВДТ: 30 мА 2-пол. типа А).

**Важные указания по технике безопасности в данном руководстве обозначаются следующими символами:**



**Опасно! Электрический ток!**

Предупреждает об опасности, которая приведет к тяжелым или смертельным травмам.



**Осторожно!**

Предупреждает об опасности, которая приведет к повреждению имущества или легким травмам.



**Внимание!**

Обозначает опасность, которая может привести к повреждению имущества.

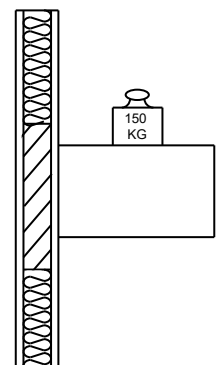
**Работы на токоведущих элементах могут выполняться только квалифицированным персоналом!**



**Осторожно!**

**Следует обеспечить достаточное крепление.**

На объекте должна быть обеспечена адекватная жесткость стены. Нагрузка 150 кг плюс собственный вес умывальной зоны. Крепежный материал следует выбирать в соответствии с характеристиками стены. Дюбели не включены в комплект поставки.



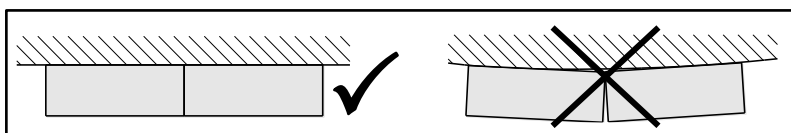
**Внимание!**

**Следует обязательно придерживаться размеров, указанных в проектной документации.**



**Внимание!**

**В случае искривленных стен может быть невозможной регулировка зазоров.** Перед началом монтажа следует проверить стену на плоскостность. Следует устранить искривления стен надлежащим образом.



**Obecné pokyny:****Než začnete s montáží, prostudujte si návod k montáži!**

Návod k montáži uschovejte k dalšímu použití.

Všechny práce musí provádět odborný, kvalifikovaný personál.

Při nedodržení návodu k montáží výrobce nepřebírá žádnou záruku.

U škod, které vzniknou chybnou montáží (např. nedostatečné vyztužení stěny, nedostatečné utěsnění proti stříkající vodě), výrobce nepřebírá žádnou záruku, nároky na náhradu škody nebo nároky plynoucí ze záruky.

Upevňovací prostředky nejsou součástí dodávky.

Upevňovací prostředky je nutno zvolit podle druhu stěny.

**Respektujte a kontrolujte varovné pokyny.**

Nedodržování varovných pokynů může vést k poranění montéra nebo třetích osob.

Nedodržování varovných pokynů může vést ke způsobení věcných škod na výrobku.

Tento návod k montáží nenahrazuje národní předpisy o bezpečnosti práce, které je nutno přednostně dodržovat.

Pokud se vyskytnou obtíže, které nemohou být odstraněny s pomocí tohoto návodu k montáží, kontaktujte výrobce nebo dodavatele.

**Všechny pokyny k montáží a rozměry připojení najdete v projekčních podkladech.**



Pro instalaci již musí být namontován bezpečnostní proudový chránič (RCD: 30mA 2-pólový, typ A).

Důležitá varování, která jsou uvedena v tomto návodu k montáží, jsou označena následujícími symboly:

**Nebezpečí! Elektrický proud!**

Označuje nebezpečí těžkých nebo smrtelných úrazů.

**Pozor!**

Označuje nebezpečí věcných škod nebo lehkých úrazů.

**Upozornění!**

Označuje nebezpečí vzniku možných věcných škod.

**Práce prováděné na součástech pod napětím smí provádět pouze kvalifikované osoby!**

**Pozor!**

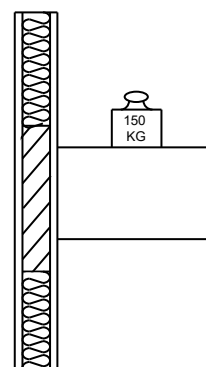
**Dbejte na dostatečné upevnění.**

Ze strany stavby musí být zajištěno dostatečné vyztužení stěny.

Zatížení 150kg plus vlastní váha umyvadla.

Upevňovací materiál je nutno zvolit podle druhu stěny.

Upevňovací hmoždinky nejsou součástí dodávky.

**Upozornění!**

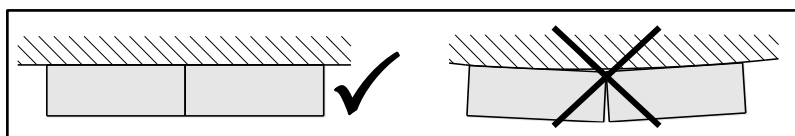
Všechny rozměry uvedené v projekčních podkladech musí být bezpodmínečně dodrženy.

**Upozornění!**

**Zakřivení stěny může vést ke vzniku mezer, které není možno opravit.**

Před začátkem montáže zkontrolujte rovnost stěny.

Křivé stěny odpovídajícím způsobem zarovnejte.



**Wskazówki ogólne:**

**Przed rozpoczęciem montażu należy przeczytać instrukcję montażu.**

Instrukcję montażu należy zachować do dalszego wykorzystania.

Wszystkie prace powinny być wykonywane przez wykwalifikowany personel fachowy.

W przypadku nieprzestrzegania instrukcji montażu producent nie przejmuje żadnej odpowiedzialności.

W przypadku szkód spowodowanych przez niewłaściwy montaż (np. niewystarczające usztywnienie ściany, niewystarczające uszczelnienie przed wodą rozpryskową) producent nie przejmuje odpowiedzialności, ani roszczeń odszkodowawczych lub gwarancyjnych.

Elementy mocujące nie należą do zakresu dostawy.

Elementy mocujące należy dobrać odpowiednio do ściany.

**Przestrzegać informacji ostrzegawczych i kontrolować je.**

Nieprzestrzeganie informacji ostrzegawczych może doprowadzić do obrażeń ciała monterów lub osób trzecich.

Nieprzestrzeganie informacji ostrzegawczych może doprowadzić do wystąpienia szkód materialnych w produkcie.

Niniejsza instrukcja montażu nie zastępuje krajowych przepisów BHP, których należy w każdym razie przestrzegać jako przepisów priorytetowych.

W przypadku trudności, których nie można rozwiązać z pomocą instrukcji montażu, należy skontaktować się z producentem lub dostawcą.

**Wszystkie wymiary montażowe i parametry przyłączy należy zaczerpnąć z dokumentacji projektowej.**



Od strony instalacji należy zainstalować wyłącznik ochronny różnicowy (RCD: 30 mA, 2-biegunowy typu A).

Ważne informacje ostrzegawcze zawarte w niniejszej instrukcji montażu oznaczone są za pomocą symboli, w następujący sposób:

**Niebezpieczeństwo!**

*Niebezpieczeństwo porażenia prądem elektrycznym* Oznacza Niebezpieczeństwa, których następstwem mogą być ciężkie lub śmiertelne obrażenia ciała.

**Uwaga!**

Oznacza niebezpieczeństwa, które mogą prowadzić do szkód materialnych lub lekkich obrażeń ciała.

**Wskazówka!**

Oznacza niebezpieczeństwa, które mogą prowadzić do szkód materialnych.

**Prace przy elementach konstrukcyjnych znajdujących się pod napięciem mogą być wykonywane wyłącznie przez wykwalifikowany personel fachowy.**

**Uwaga!**

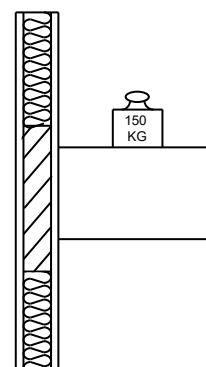
Zwrócić uwagę na wystarczające zamocowanie.

Inwestor musi zagwarantować wystarczające usztywnienie ściany.

Obciążenie 150kg plus ciężar własny stanowiska mycia.

Dobrac elementy mocujące odpowiednio do ściany.

Kołki mocujące nie należą do zakresu dostawy.

**Wskazówka**

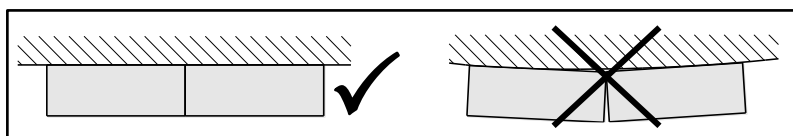
Należy koniecznie przestrzegać wymiarów podanych w dokumentacji projektowej.

**Wskazówka**

Ściany z wybrzuszeniami mogą doprowadzić do braku możliwości regulacji wielkości szczeliny.

Przed rozpoczęciem montażu należy sprawdzić płaskość ściany.

Ściany z wybrzuszeniami należy wyprostować przy użyciu odpowiednich środków.



**通用信息：****开始安装前，请先阅读本安装指南！**

请妥善保管好本安装指南，以便随时取用。

所有工作都要由资深的专业人员进行操作。

忽视本安装指南导致的后果，制造商不承担任何责任。安装错误（如墙面支撑强度不足、水柱密封性不足等）引致的损失，制造商不承担任何责任、破损赔偿或保修赔偿。

固定材料不属于供货范围内。

需根据墙面选择固定材料。

**请注意警示信息，并检查相关操作。**

忽视警示信息可能会引致安装人员或第三方受伤。

忽视警示信息可能会引致产品受损。

本安装指南不能代替国家出台的事故预防规定，且在任何情况下必须优先遵循国家相关规定。

如果本安装指南无法解决您的疑问，请联系制造商或供应商。

所有安装尺寸及连接尺寸均可从规划文件中找到。所有安装尺寸及连接尺寸均可从规划文件中找到。



安装时，必须使用剩余电流保护装置（RCD：30mA 2 极 A 类）。

下列图标表示本安装指南中的重要警示信息：



**危险！电流！**

表示该危险将引致重伤或死亡。



**注意！**

表示该危险将引致财产受损或人员轻微受伤。



**警告！**

表示该危险可能会引致财产受损。

仅允许资深的专业人员对有电流通过的组件进行操作！



**注意！**

请注意需充分固定。

组装时，请确保充足的墙面支撑强度。

可承重 150kg（包括洗漱台自身重量）。

需根据墙面选择固定材料。

固定用木块不属于供货范围内。



**警告！**

必须严格遵守规划文件中的尺寸信息。

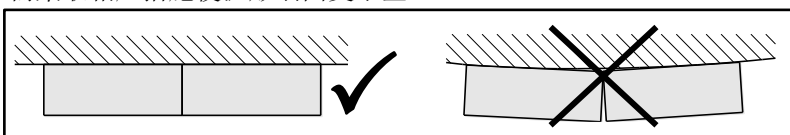
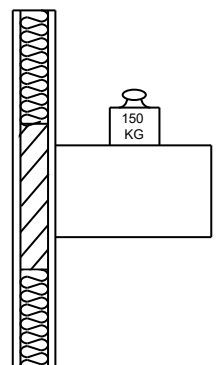


**警告！**

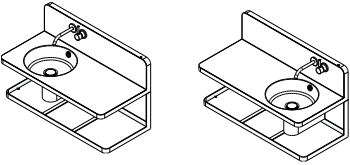
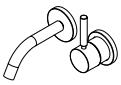
弧形墙面可能会导致无法调整缝隙尺寸。

开始安装前，请检查墙面的平整度。

需采取相应措施使弧形墙面变平整。



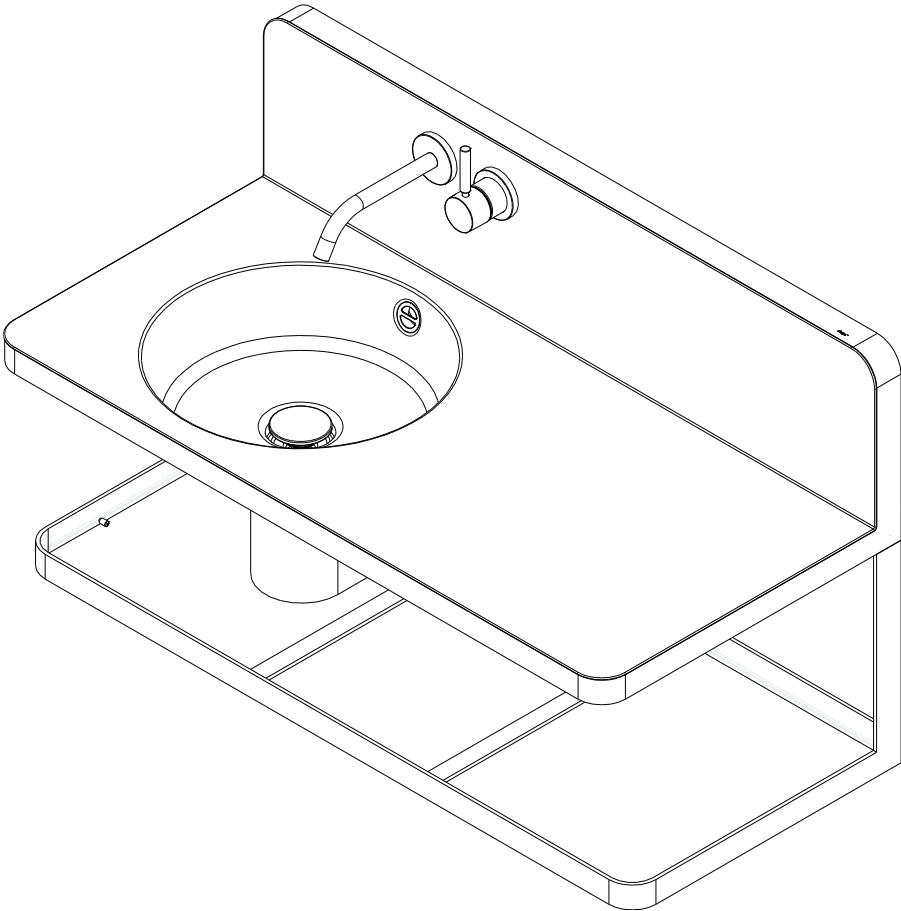
Inhalt / Contents / Inhoud / Sommaire / Índice / Indice / Innehåll /  
 Indhold / Innhold / Оглавление / Obsah / Treść / 目錄

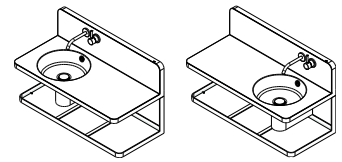
<p><b>DE; EN; NL; FR; ES; IT; SE; DA; NO; RU; CZ; PO; CN</b></p>	<p><b>02-14</b></p>
	<p>H580ST60001091                  H580ST50001091  <b>16-35</b></p>
	<p>Betriebsbedingungen / Operating conditions / Voorwaarden                  voor het gebruik / Conditions de fonctionnement /                  Condiciones de funcionamiento / Condizioni di                  funzionamento / Driftsförhållanden / Driftsbetingelse /                  Driftsforhold / Условия эксплуатации / Provozní podmínky /                  Warunki eksploatacji / 运行条件  <b>36-38</b></p>

---

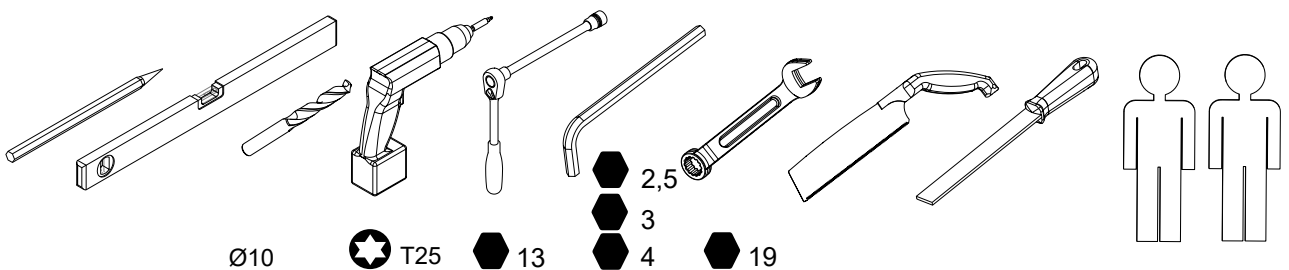
**H580ST60001091**

**H580ST50001091**





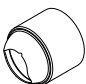

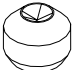
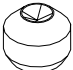



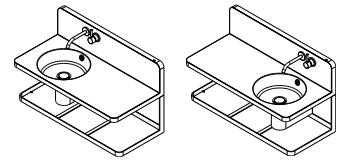


	<p>H580ST60001091 H580ST50001091</p>
	<p>VA9510351153</p>
<p>3x</p>	<p>VA9510840805</p>
	<p>VA9510950492</p>
	<p>VA9510951218</p>
	<p>VA9510351165</p>
	<p>VA9510351154</p>
	<p>VA9510950491</p>
	<p>VA9510950089</p>

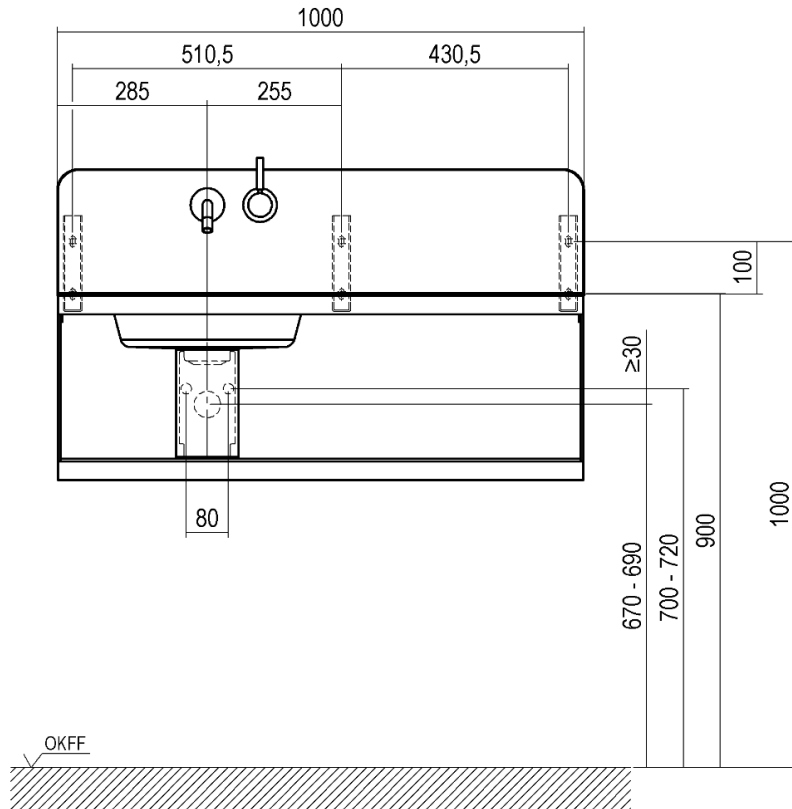




	VA9510351120
	VA9510351142
	VA9510351143
	VA9510351145
	VA9510351146
	VA9510351147
	VA9510351148
	VA9510351149
	VA9510351152

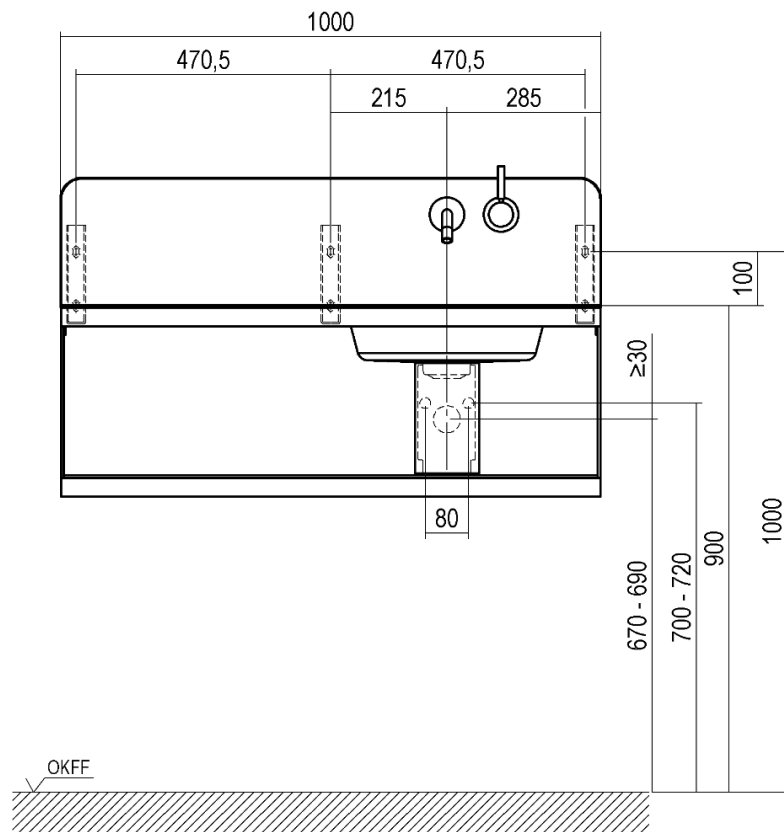


## H580ST60001091



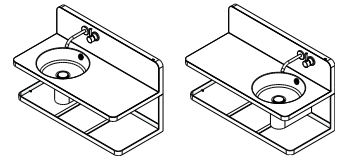
inch = mm x 0,03937

## H580ST50001091

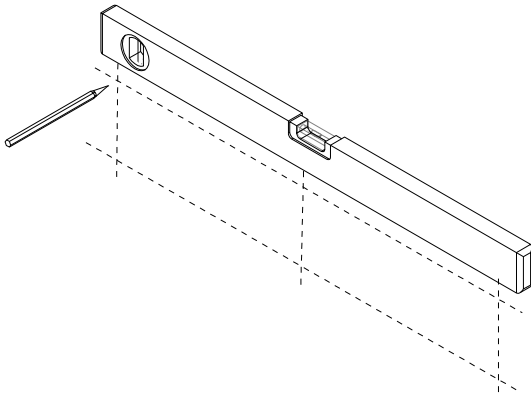


\*OKFF = Oberkante Fertigfußboden / Finished Floor Level (FFL)

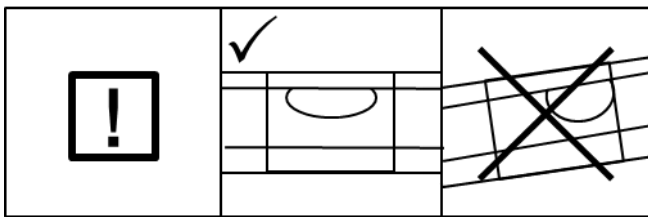
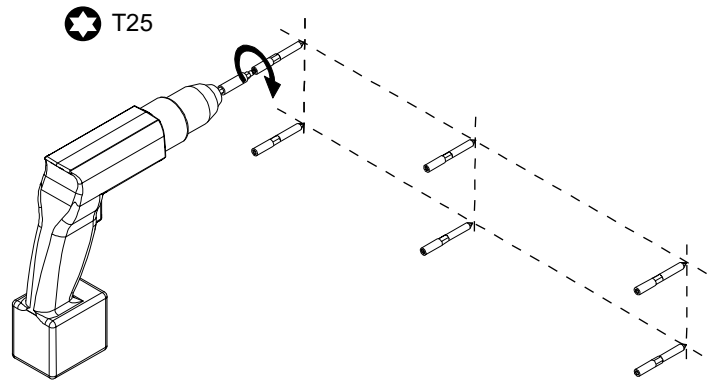
inch = mm x 0,03937



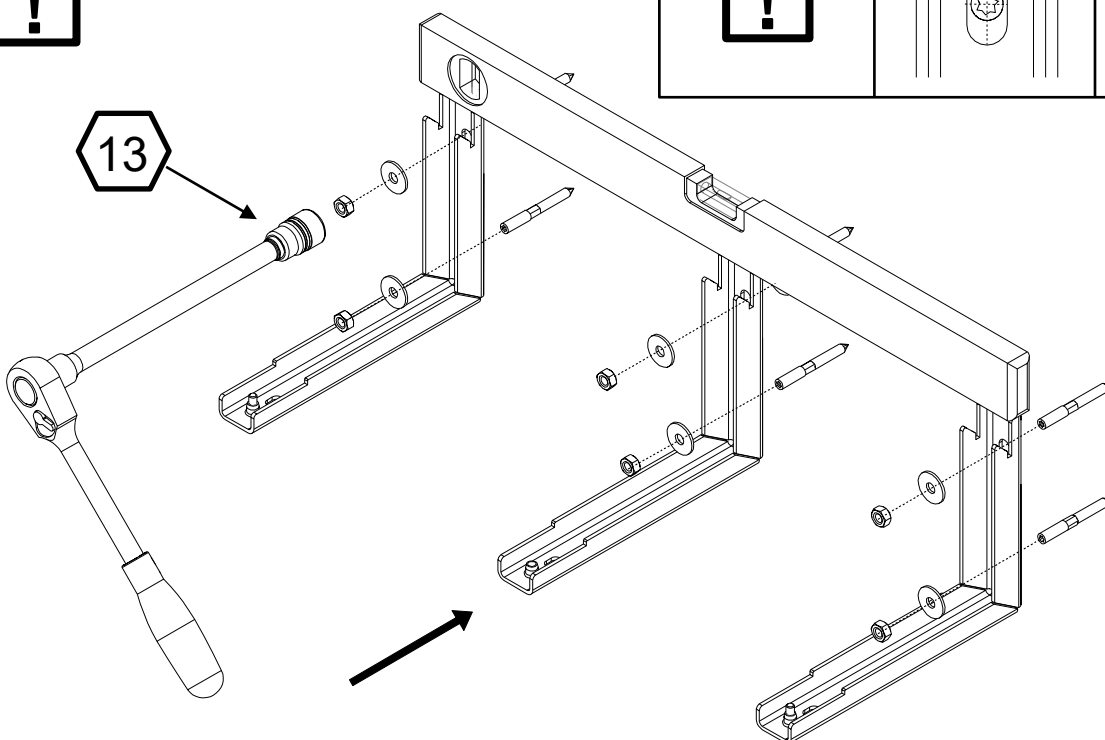
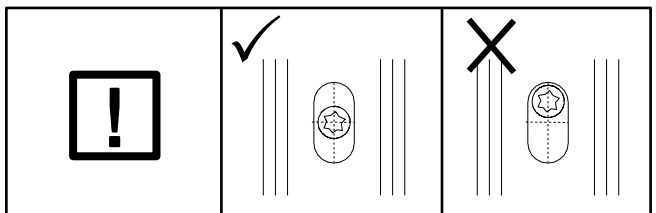
1

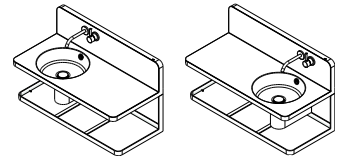


2

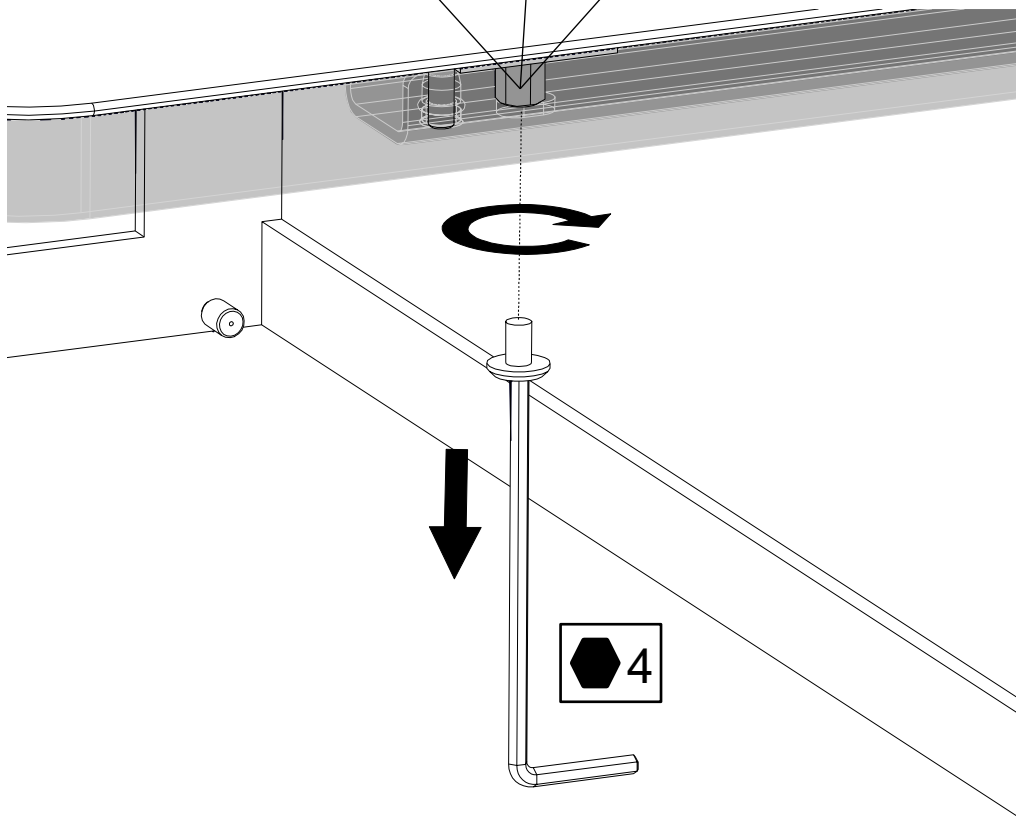
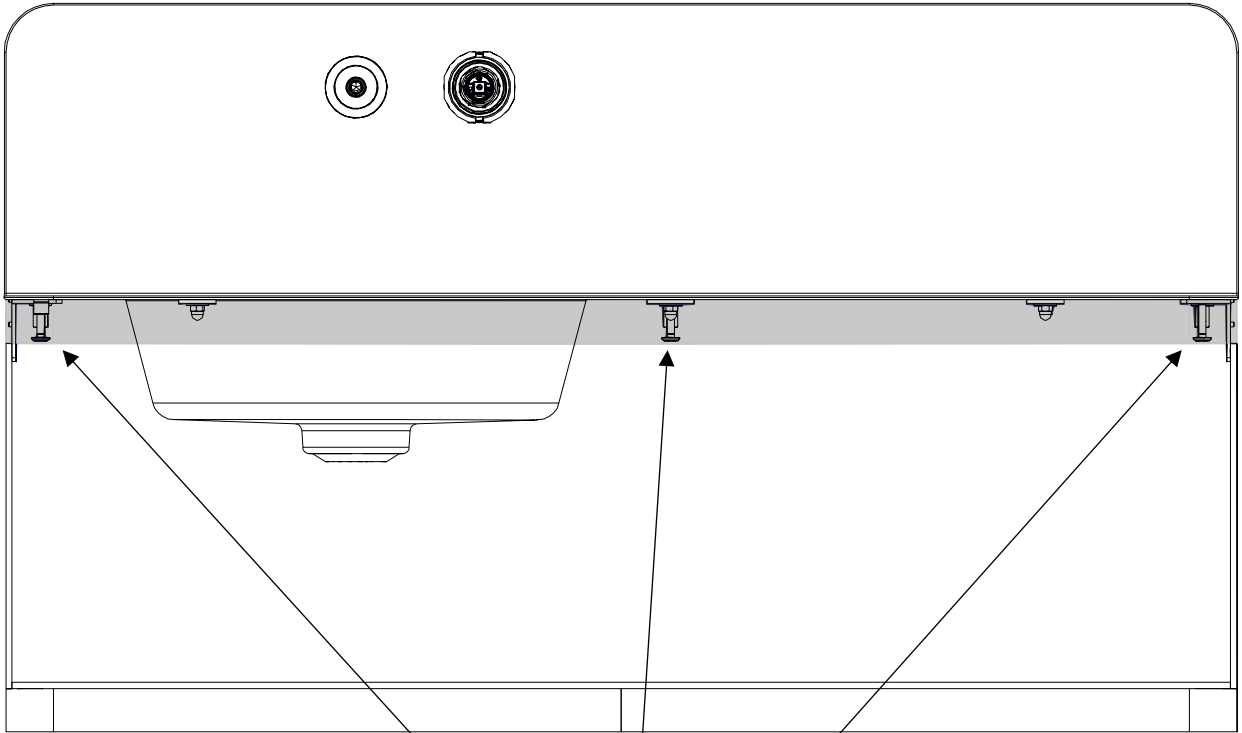


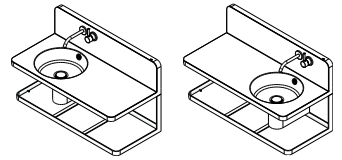
3



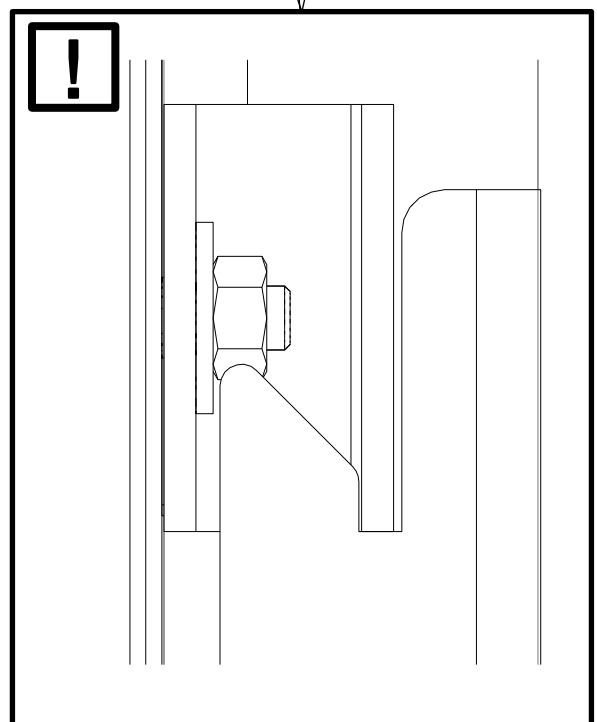
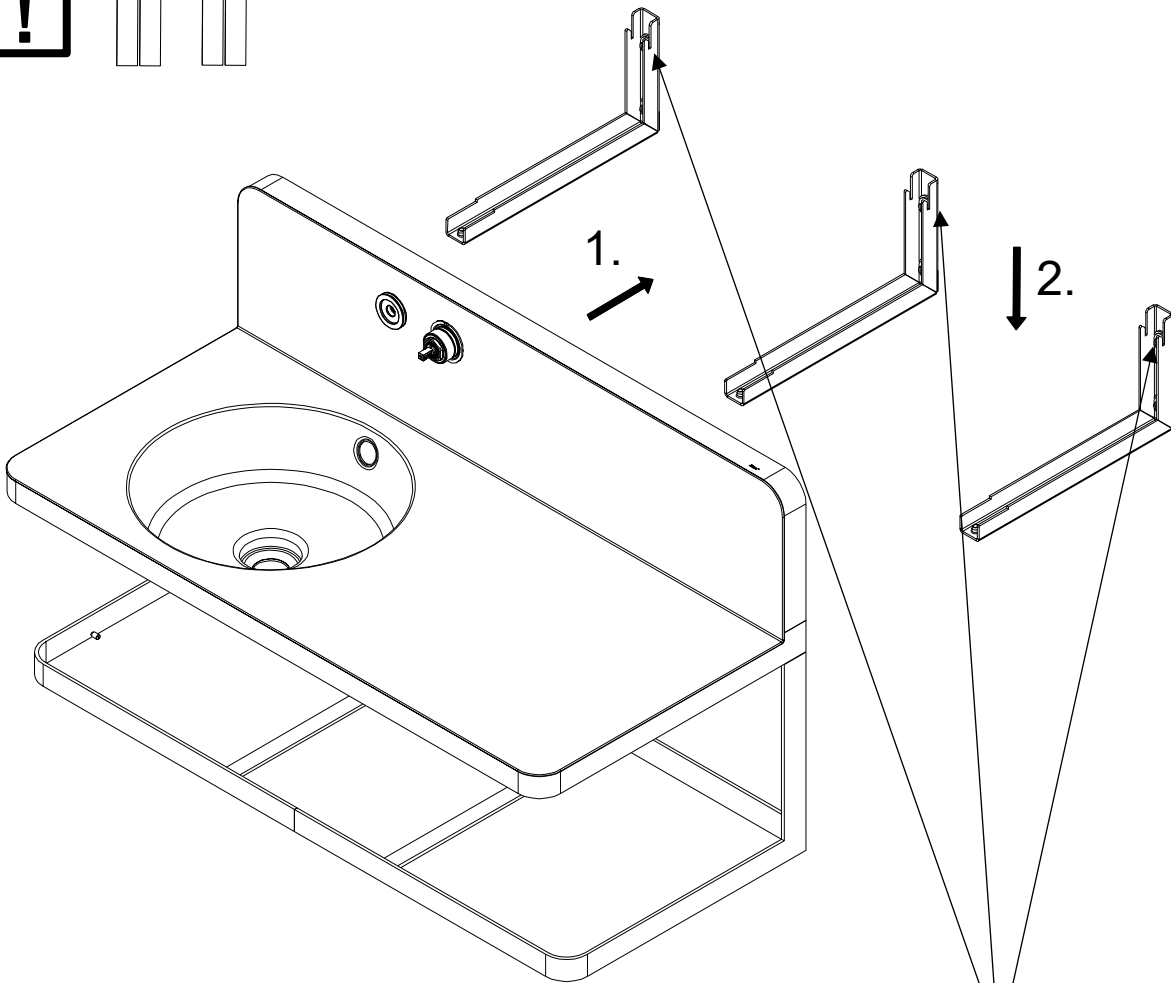
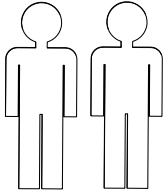


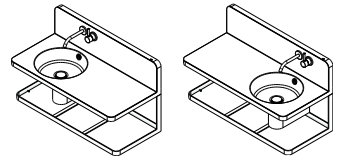
4



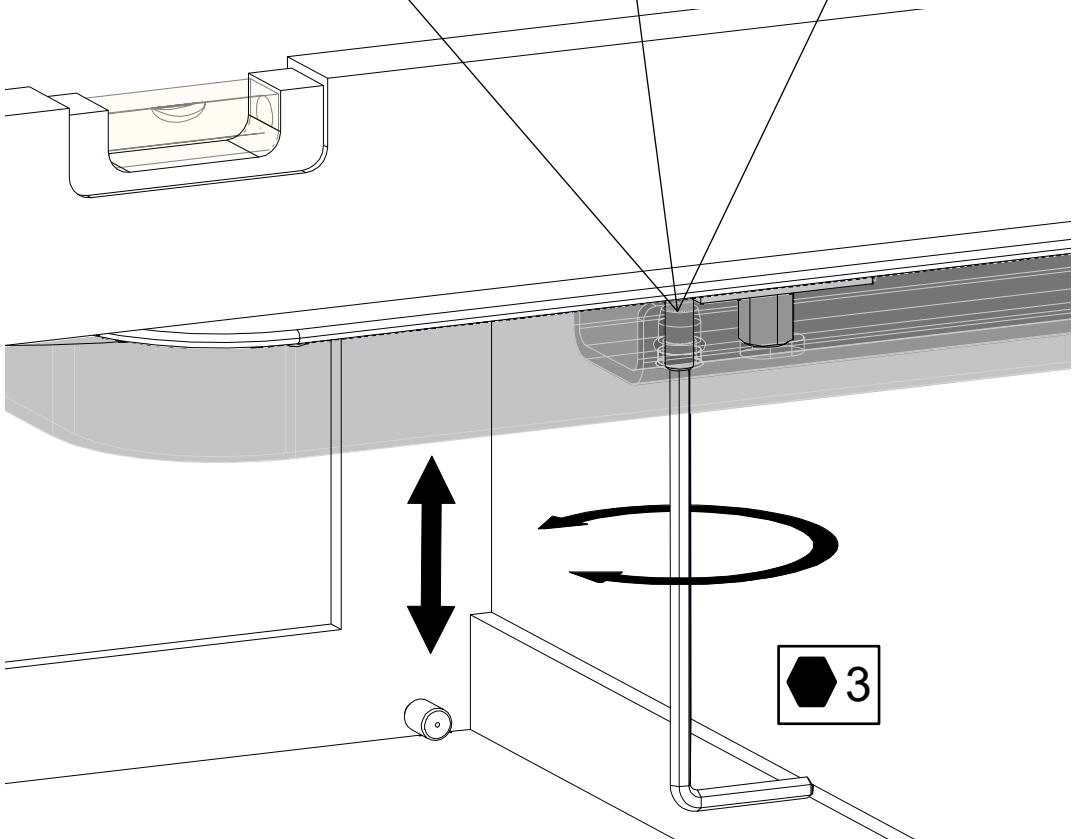
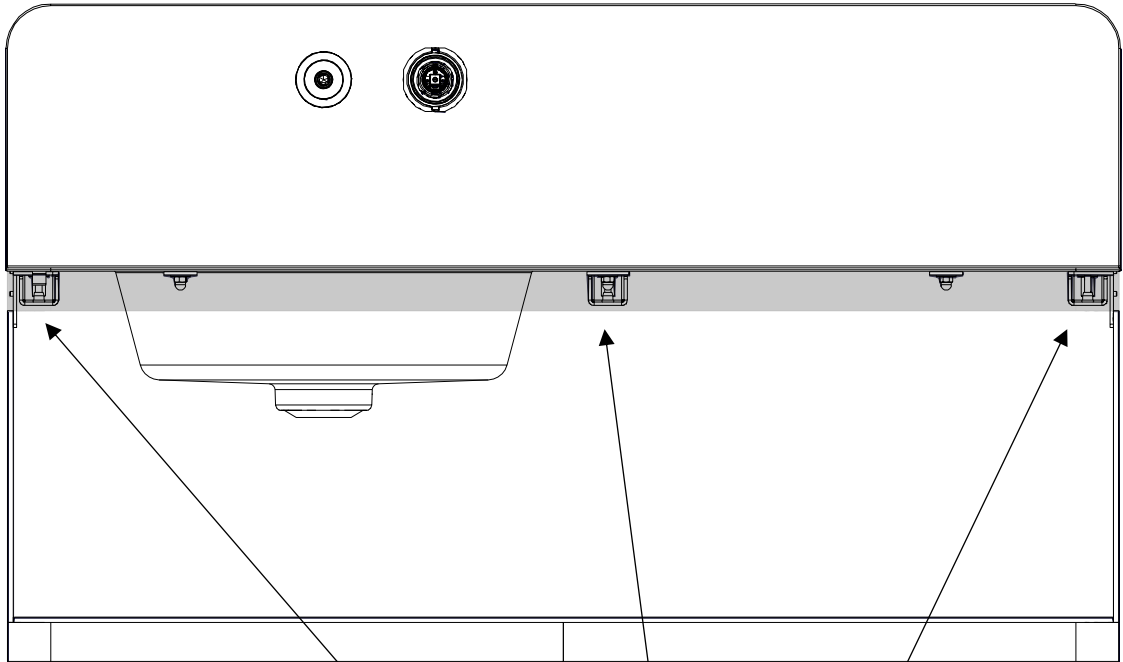
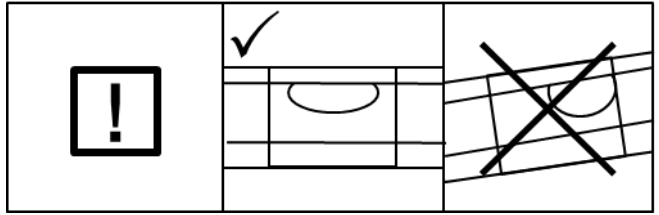
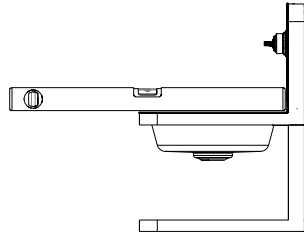


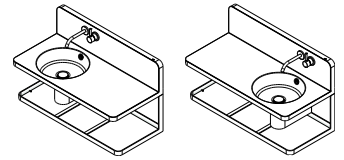
5



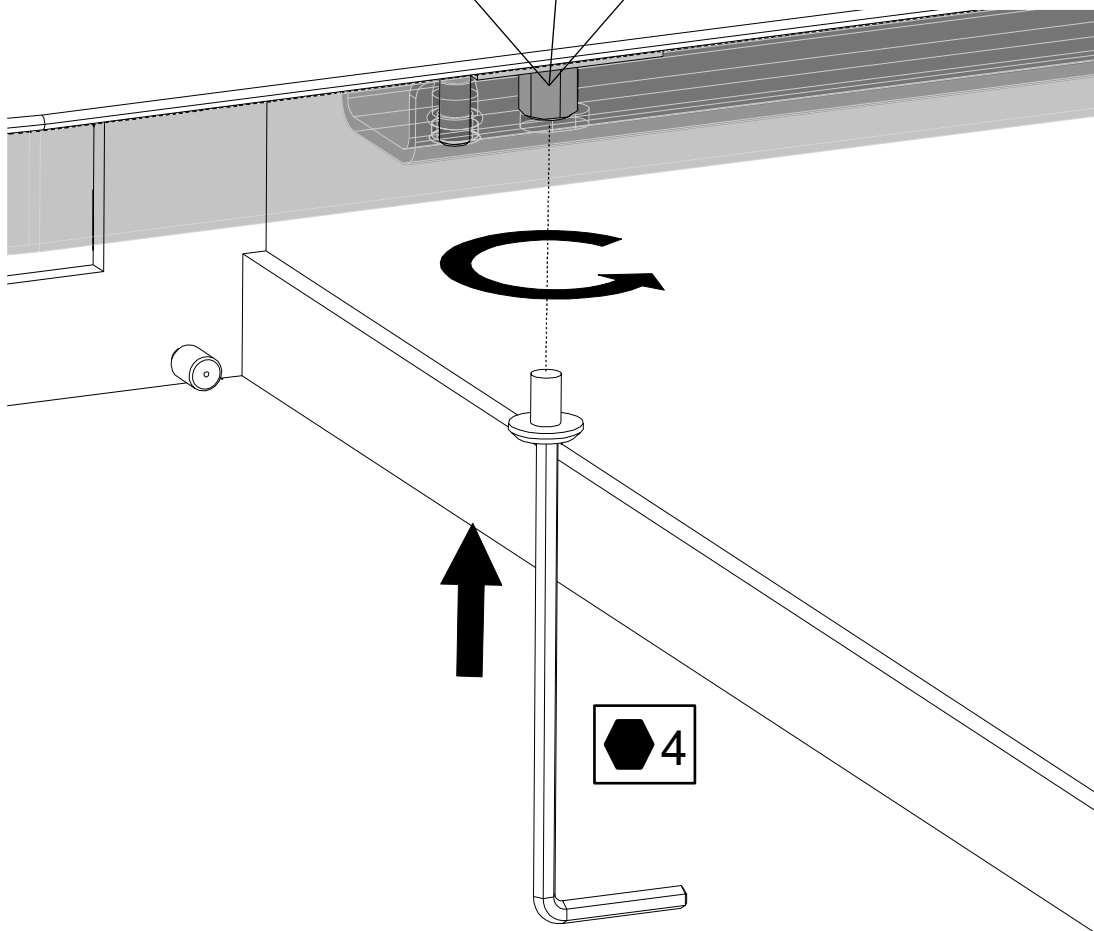
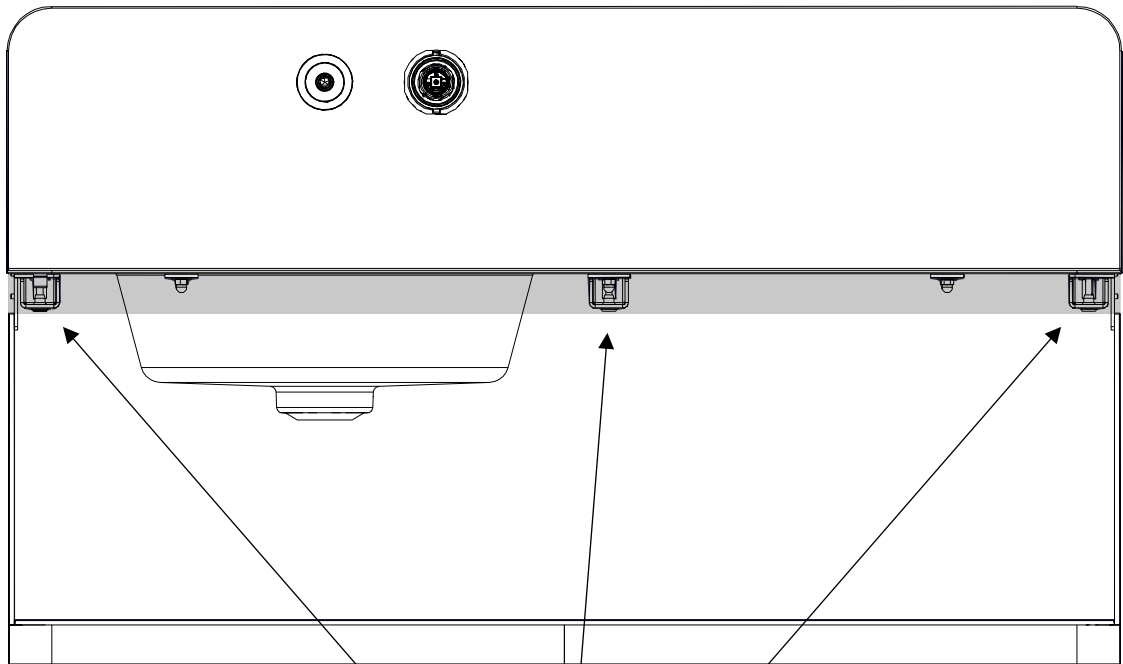


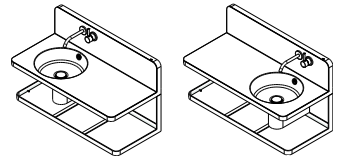
6  
!





7





**8**

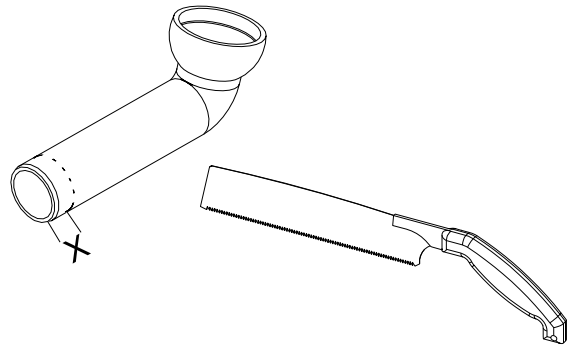
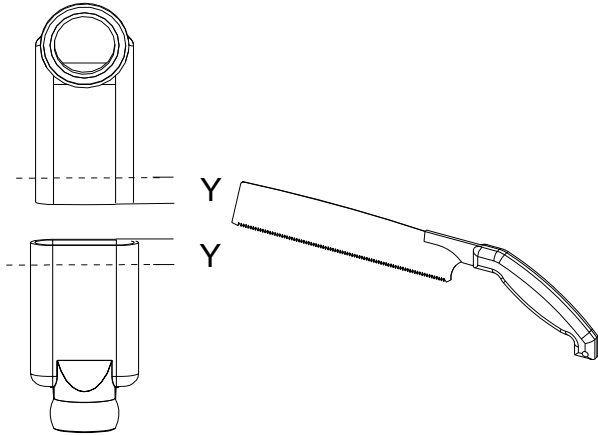
H580ST6  
H580ST5

Y = 45mm

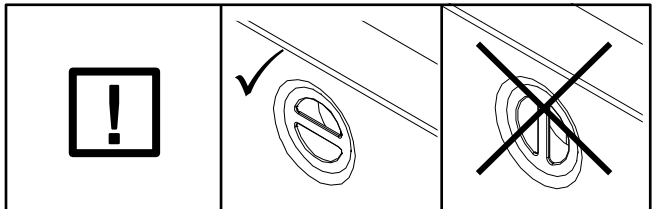
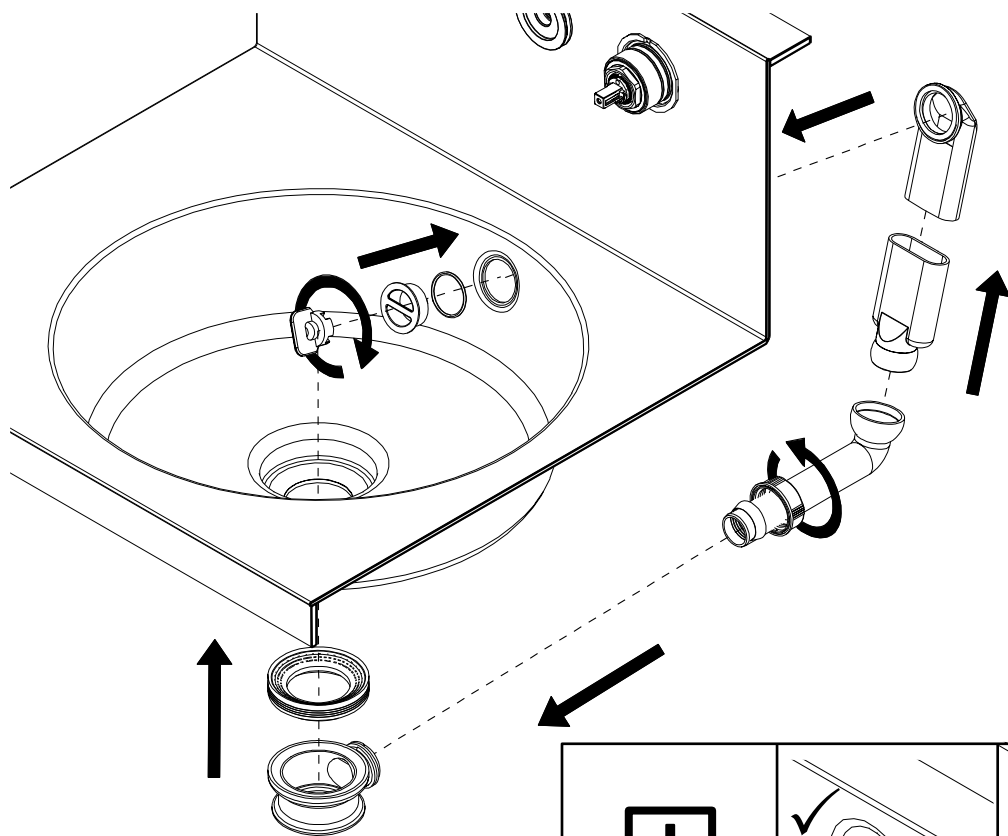
**9**

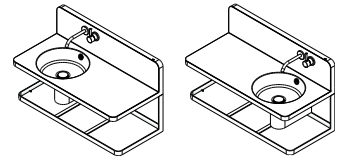
H580ST6  
H580ST5

X = 25mm

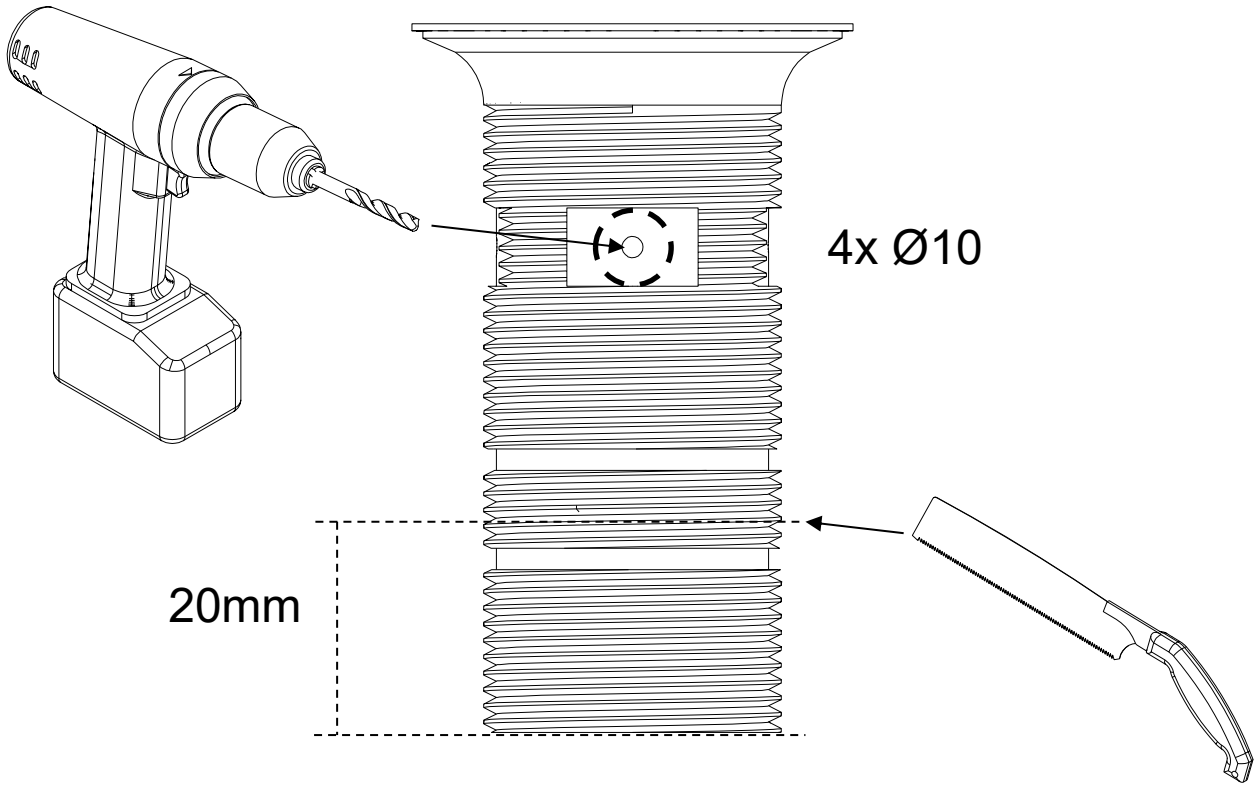


**10**

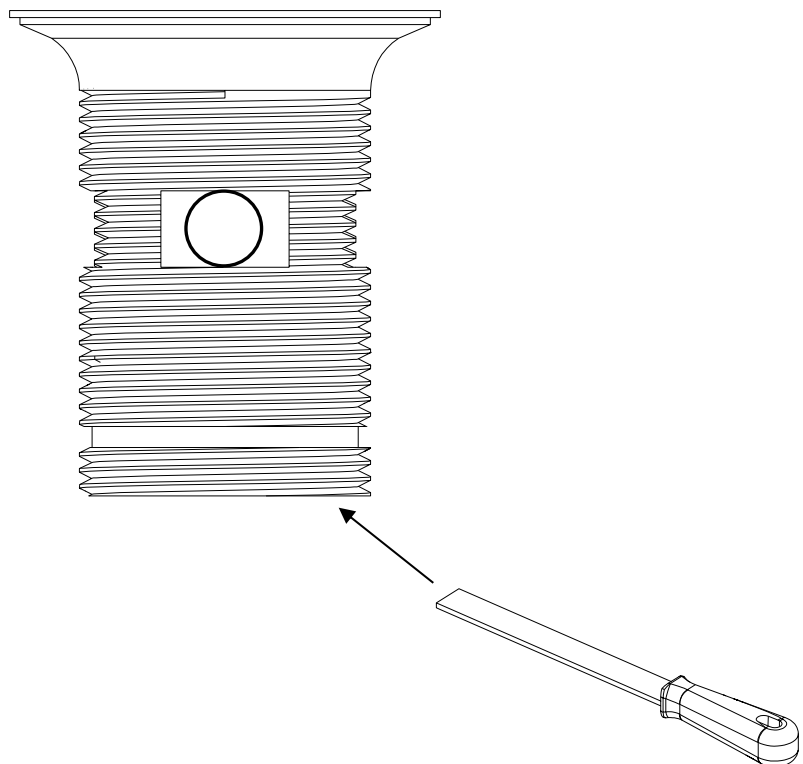


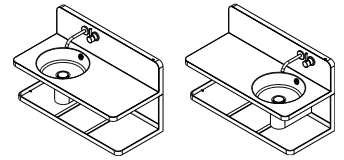


**11**

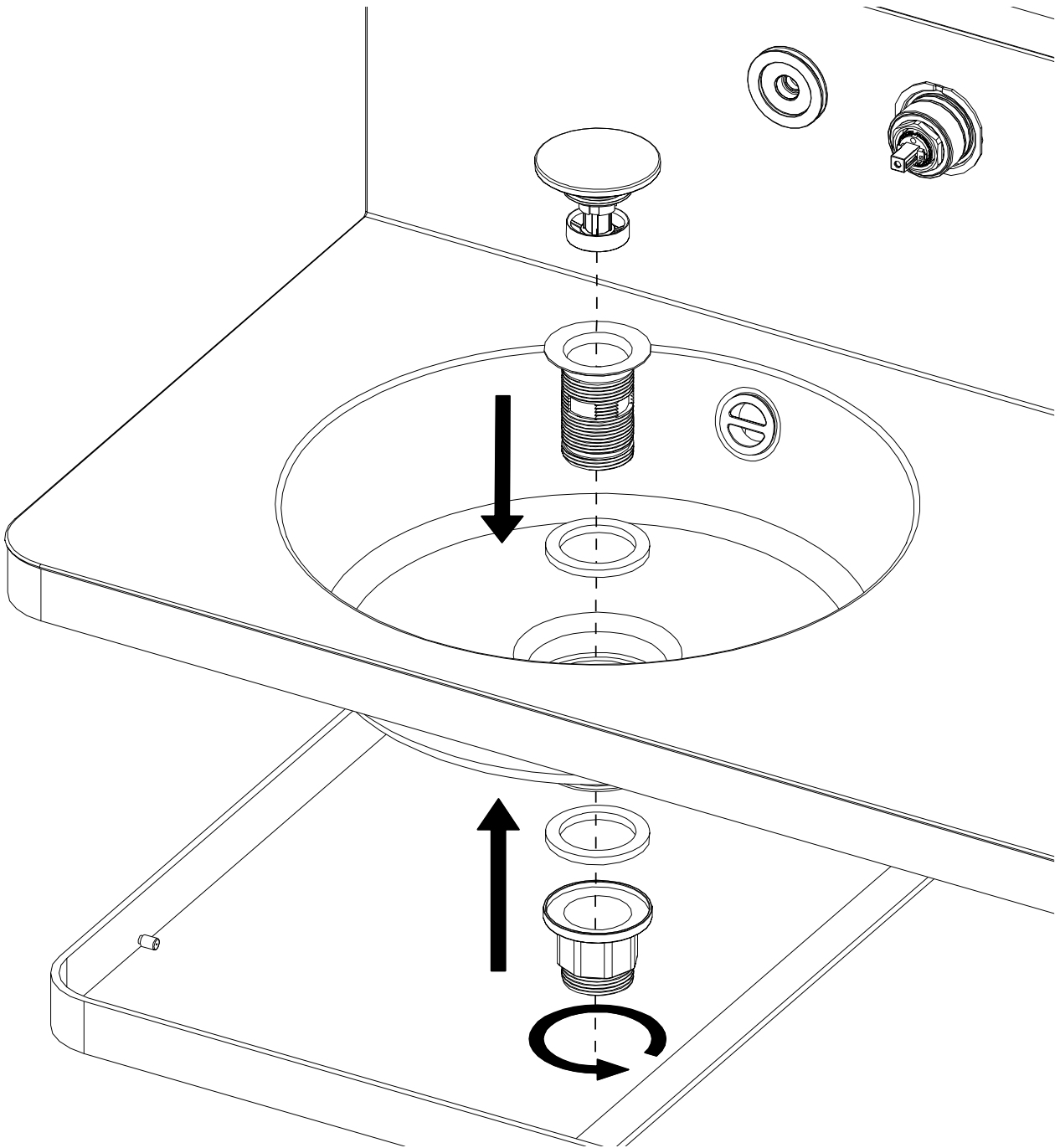


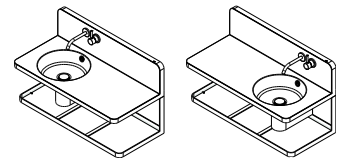
**12**



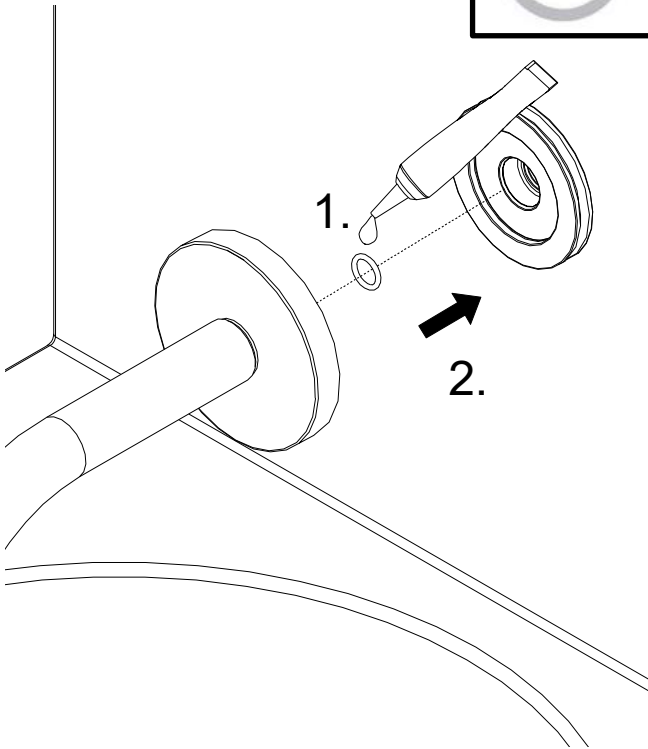


13

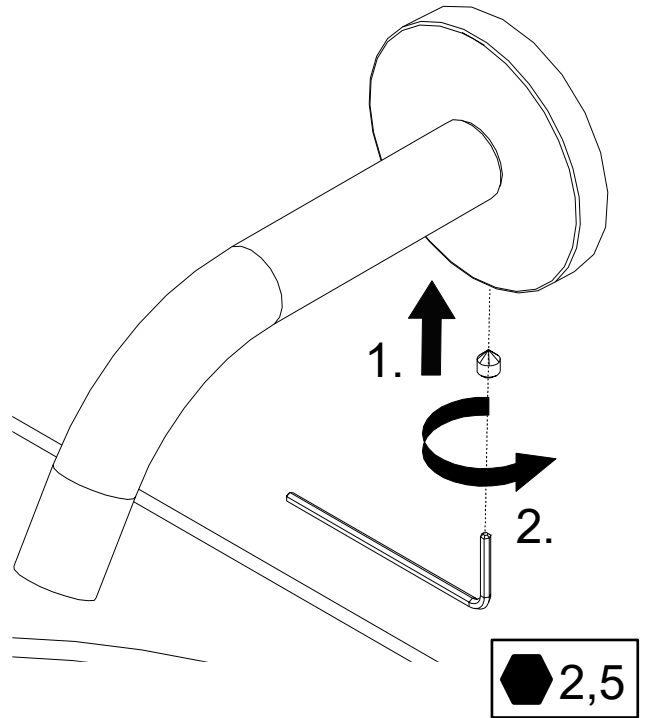




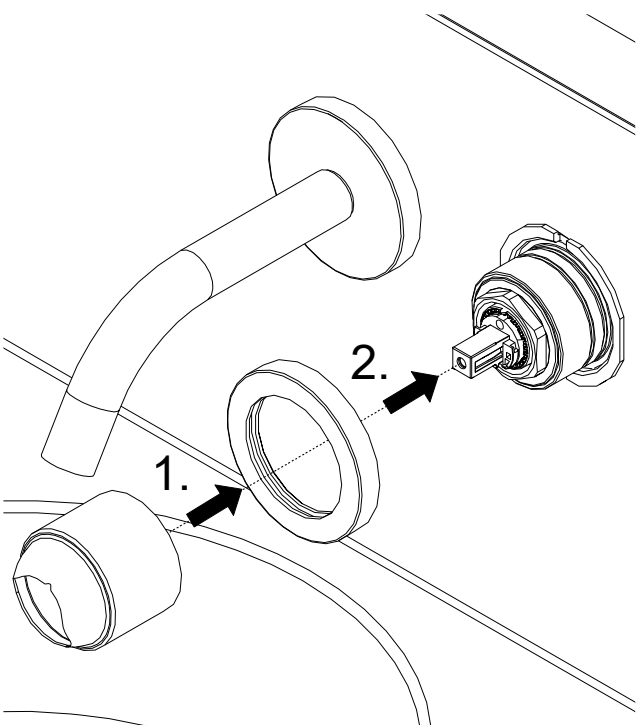
14



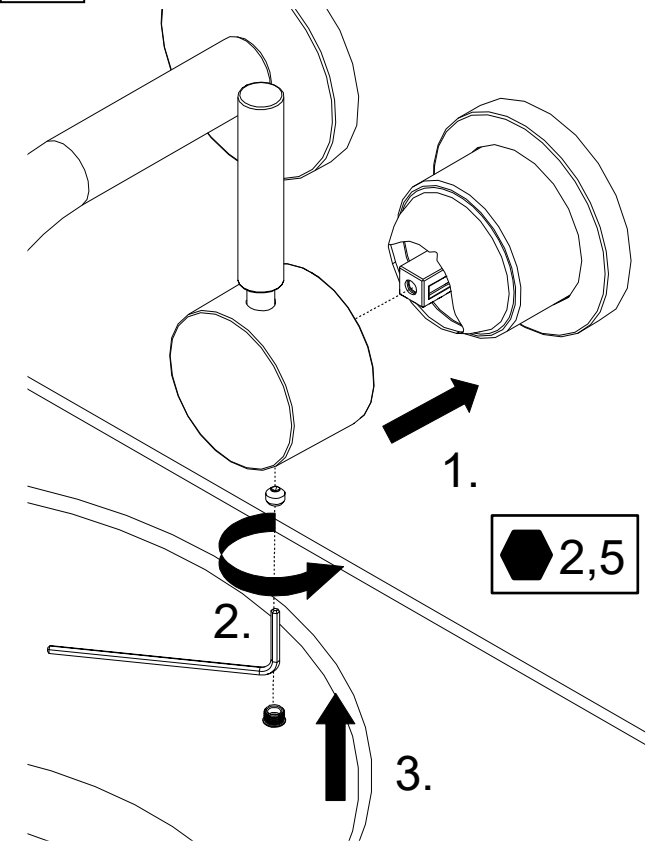
15

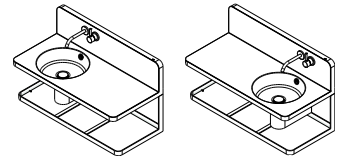


16

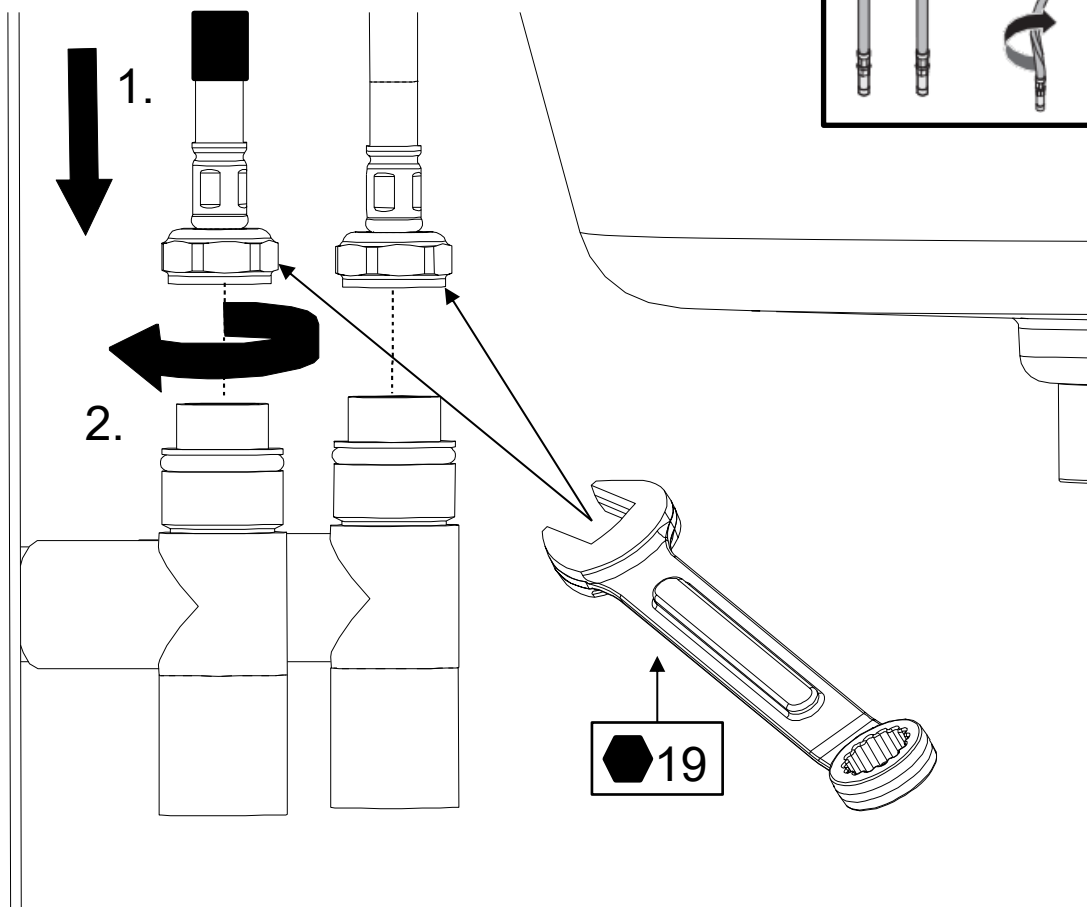
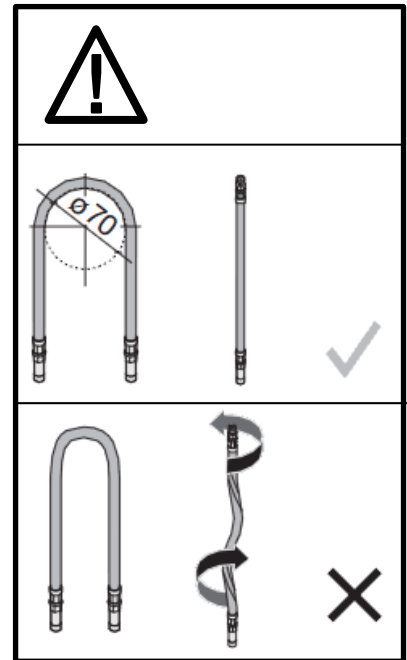
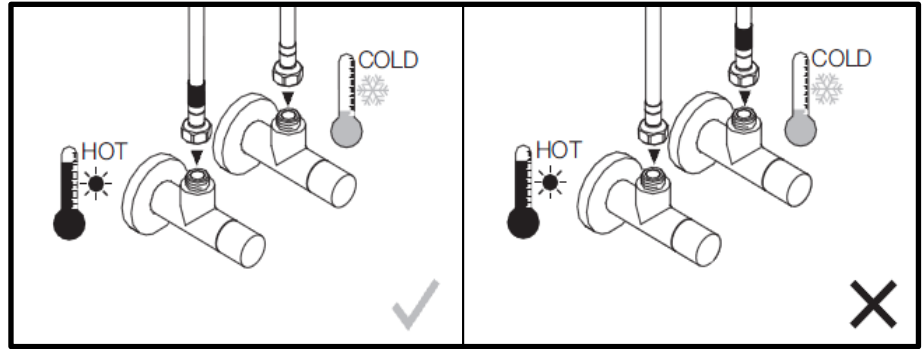


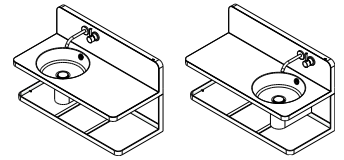
17



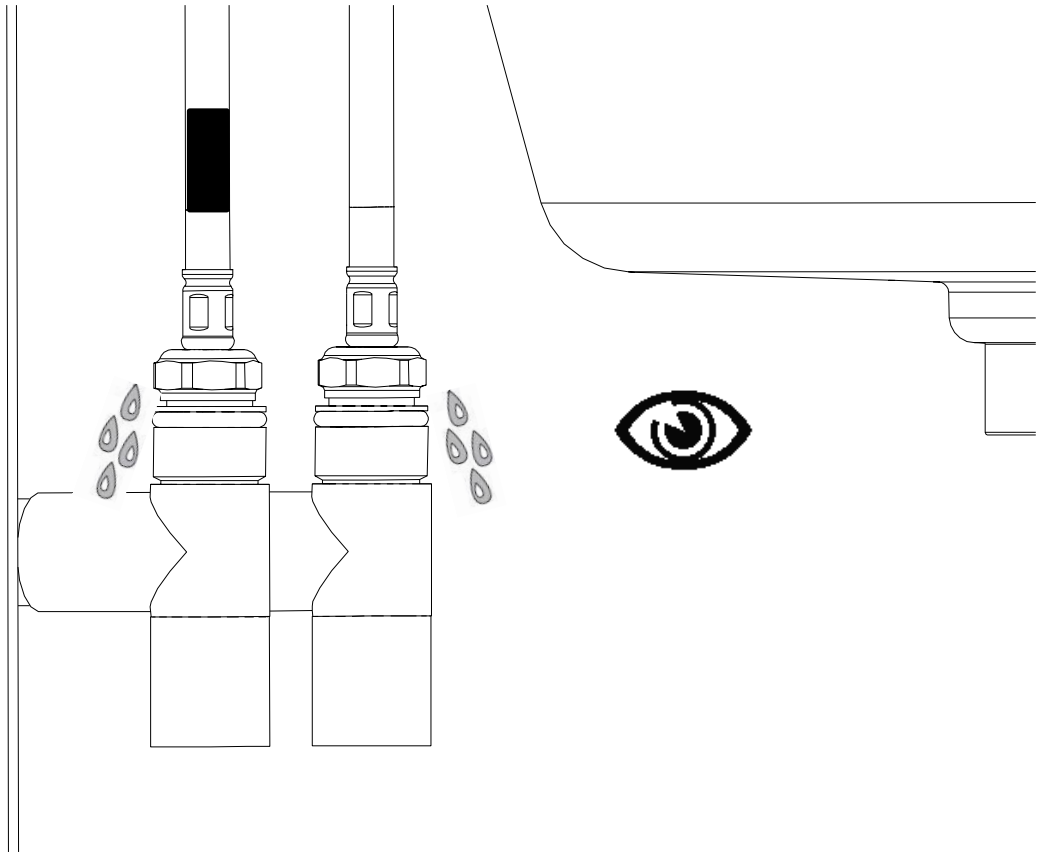


18

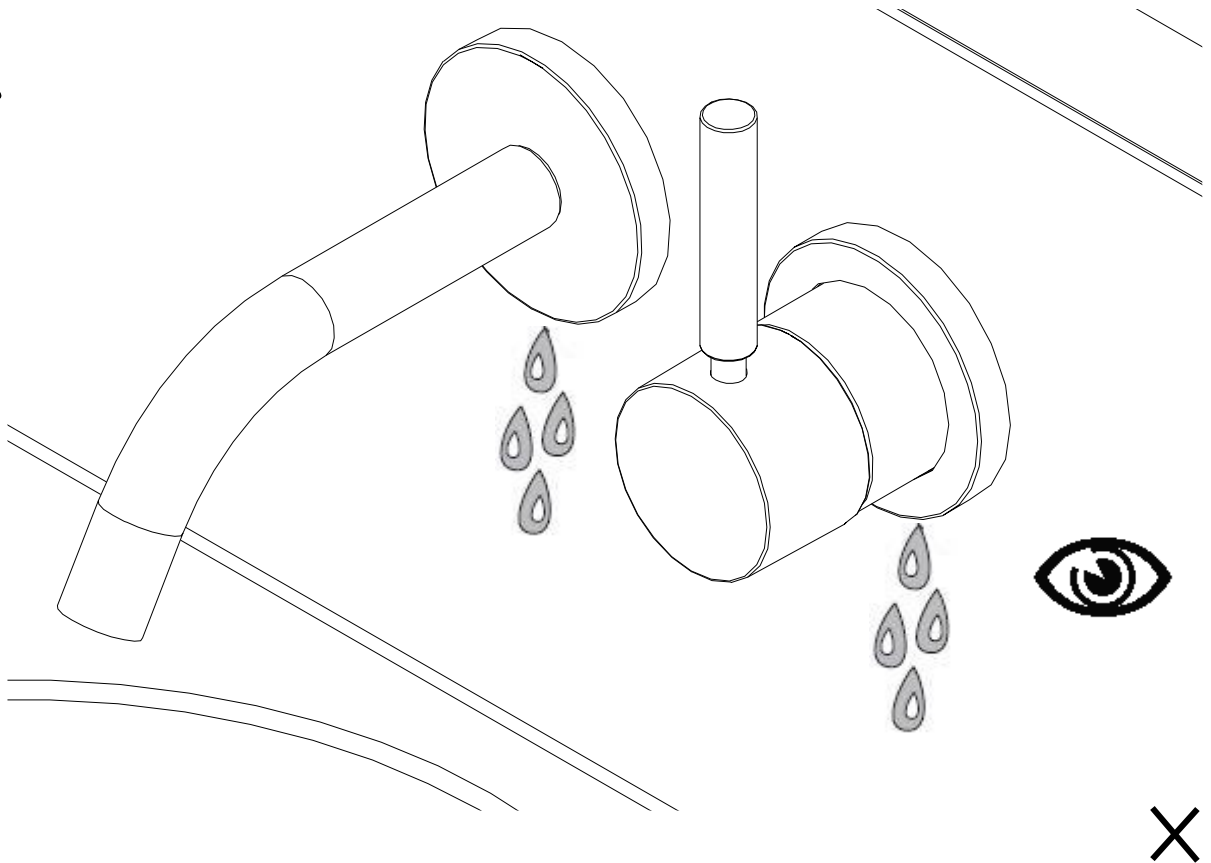


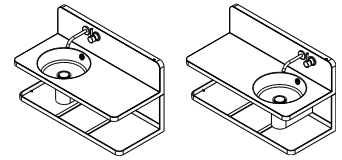


19

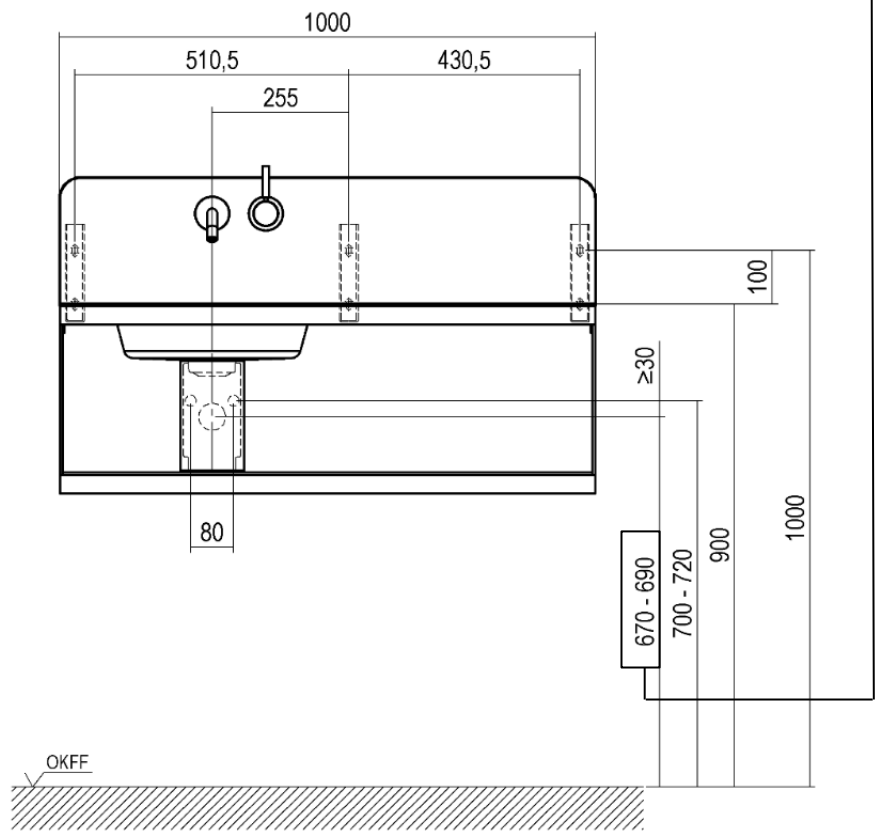
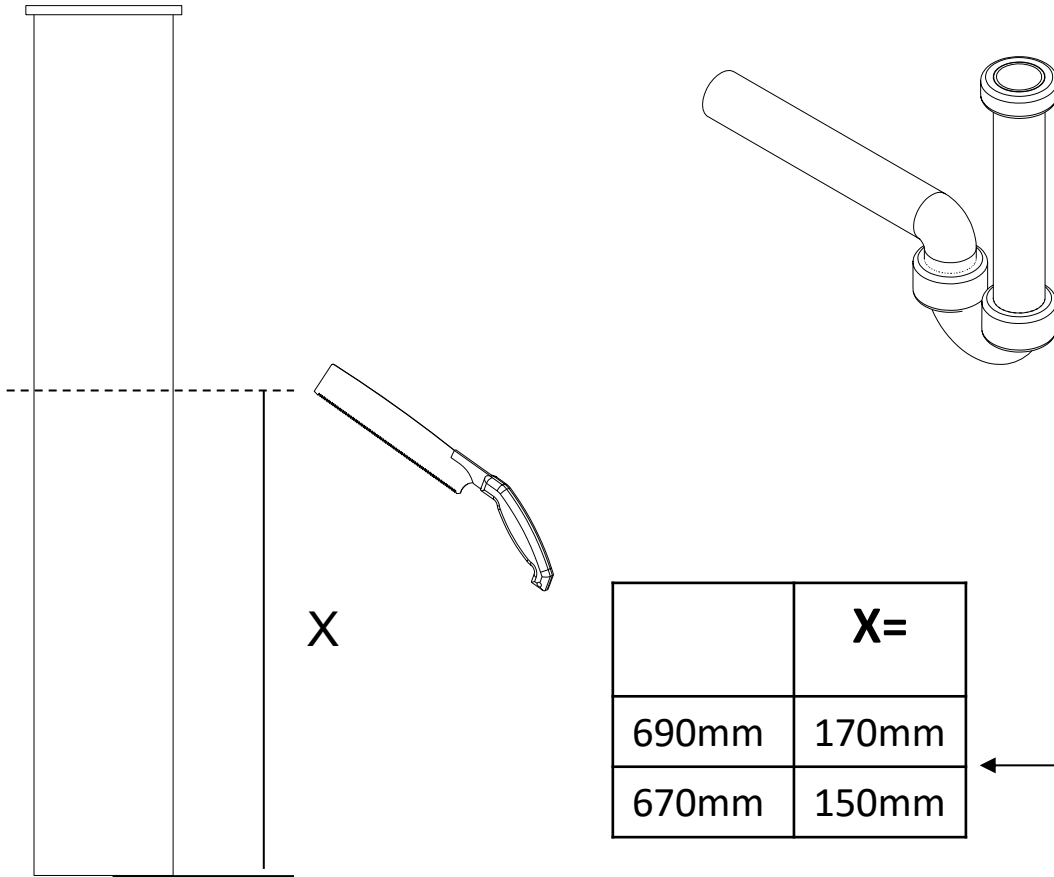


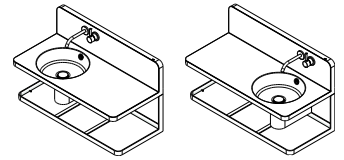
20



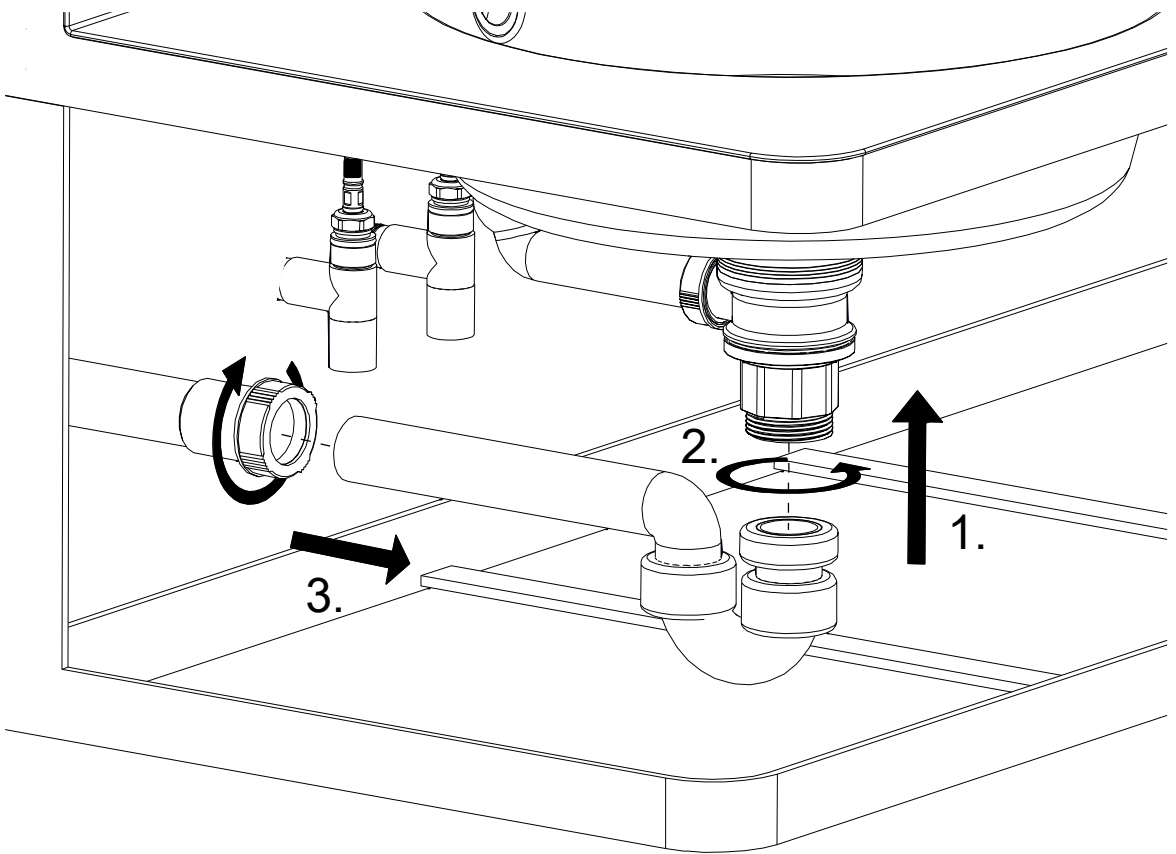


21

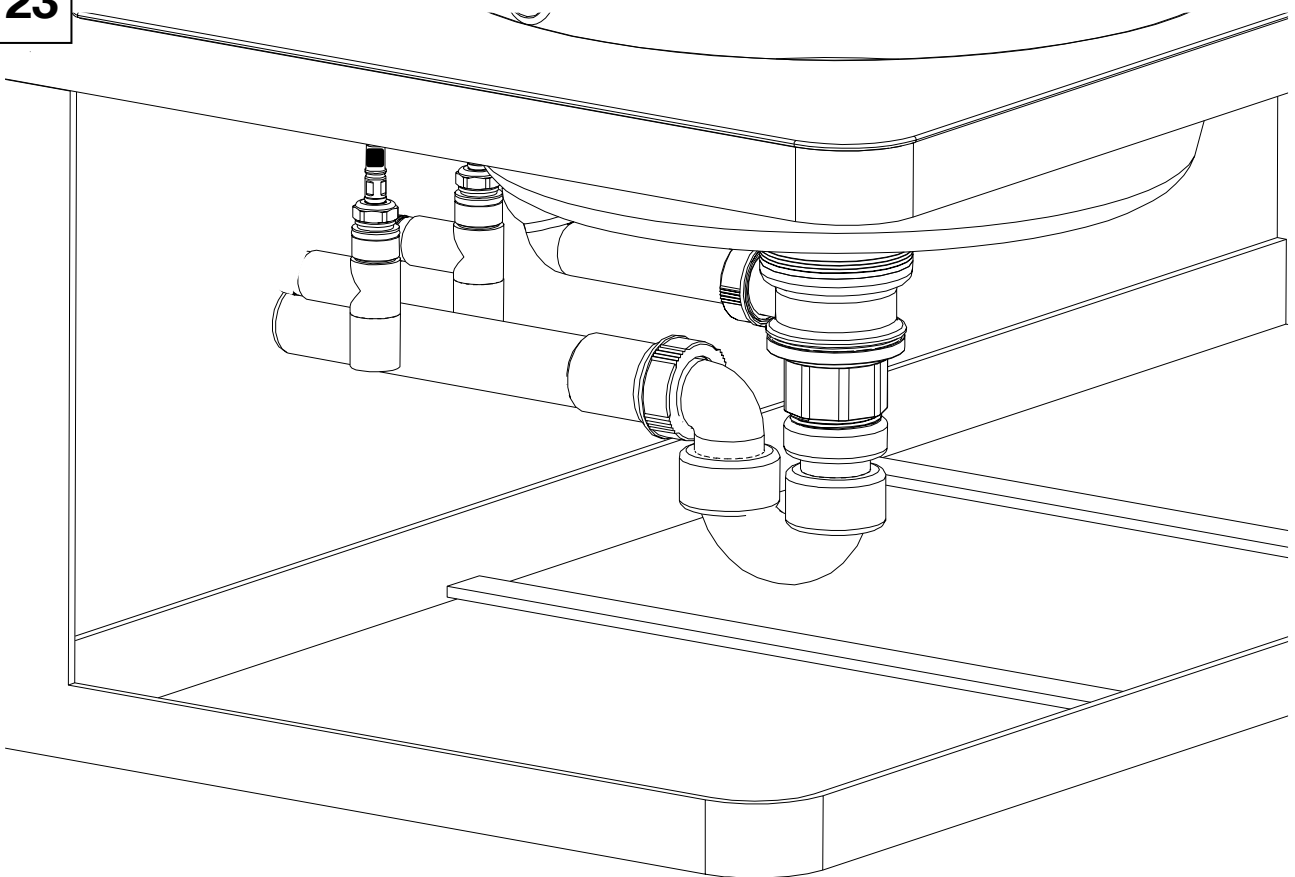


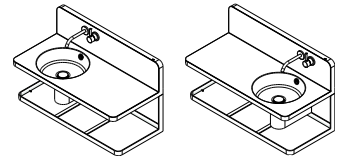


22

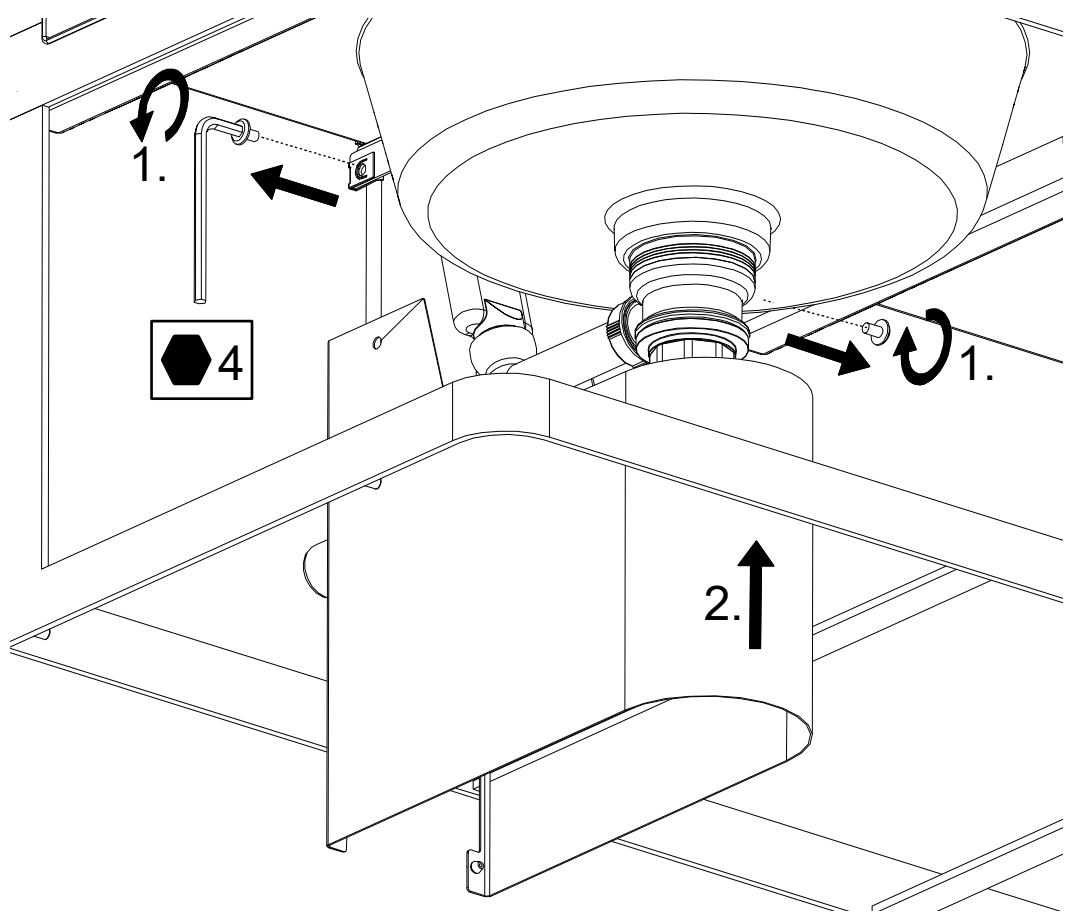


23

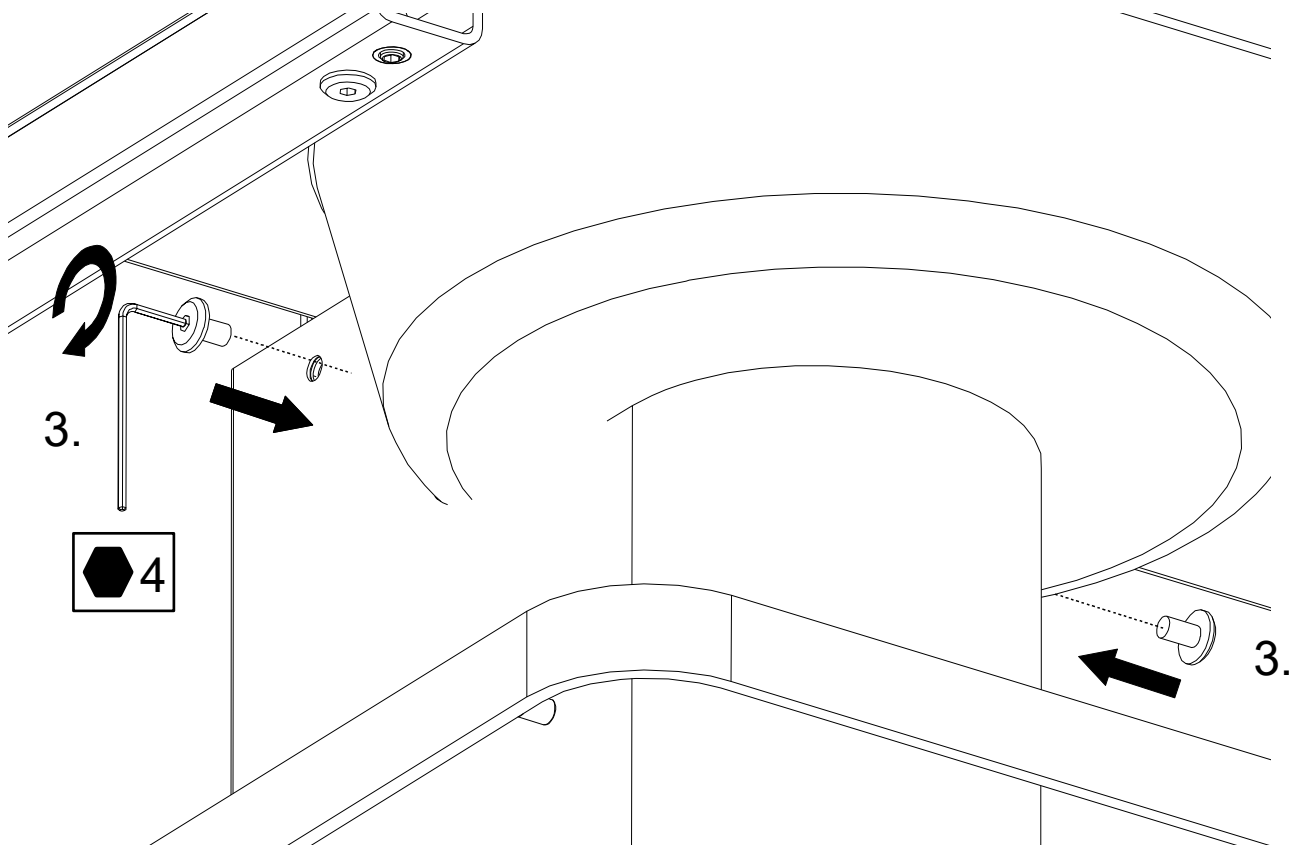


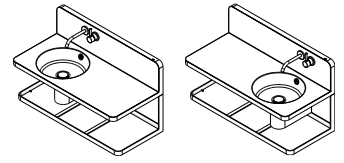


24

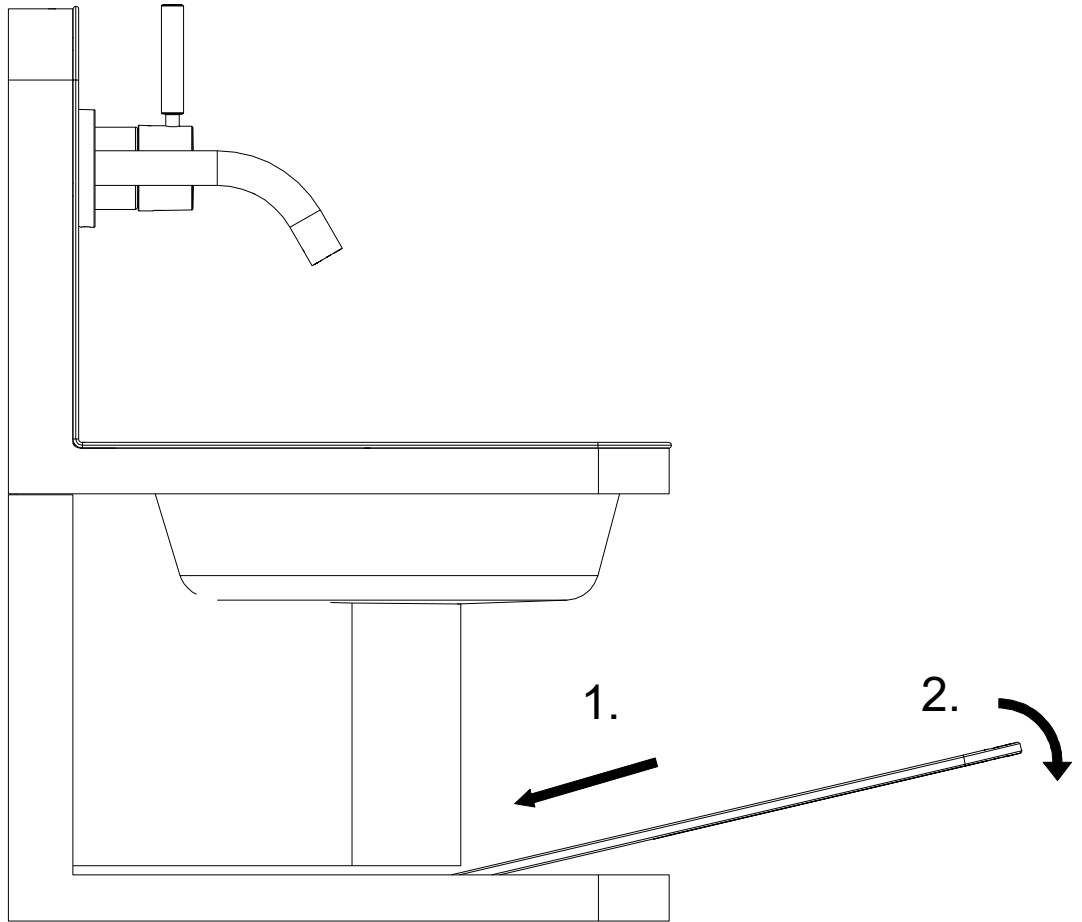


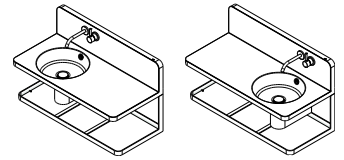
25



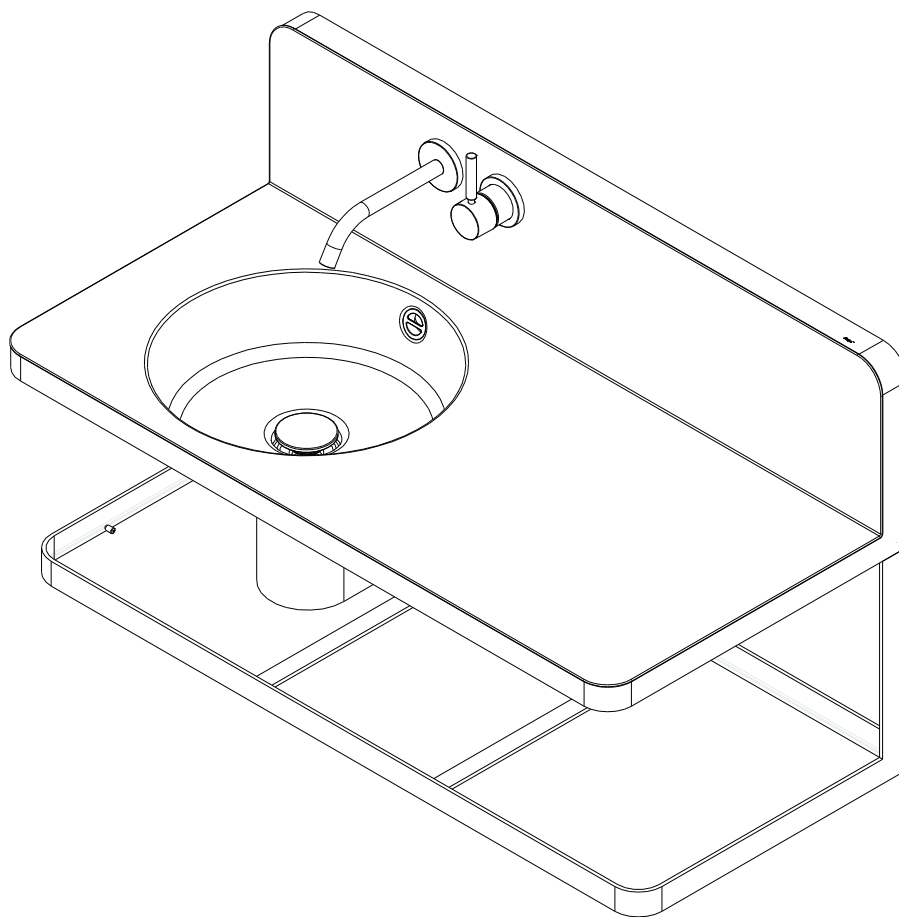


26





27





#### DE Betriebsbedingungen

Kaltwassertemperatur 5 – 25 °C / Warmwassertemperatur 55 – 65 °C  
Empfohlene Warmwassertemperatur 60 °C / Thermische Desinfektion (5:00 Min.) ≤ 70 °C  
Zulässiger Fließdruck 1 – 5 bar / Empfohlener Fließdruck 3 bar

Ein Druckminderer ist bauseits in der Hauptleitung hinter dem Wasserzähler einzubauen, um bei einem Ruhedruck über 500 kPa / 73 psi / 5 bar die Geräuschwerte der Geräuschklasse einzuhalten. Bei Kombination mit Durchlauferhitzern ist die Mindestdurchflussmenge der Sicherheitsabschaltung zu berücksichtigen. **Beachten Sie die Herstellerhinweise des Durchlauferhitzers.**

#### EN Operating conditions

Cold water temperature 5 – 25 °C / Hot water temperature 55 – 65 °C  
Recommended hot water temperature 60 °C / Thermal disinfection (5:00 mins.) ≤ 70 °C  
Permissible flow pressure 1 – 5 bar / Recommended flow pressure 3 bar

The customer has to provide a pressure reducer in the main line downstream of the water meter to comply with the noise levels according to the noise class at a resting pressure above 500 kPa / 73 psi / 5 bar.

If combined with continuous-flow heaters, the minimum flow volume of the safety shut-off has to be considered.

**Observe the manufacturer's instructions for the continuous-flow heater.**

#### NL Voorwaarden voor het gebruik

Koudwatertemperatuur 5 – 25 °C / Warmwatertemperatuur 55 – 65 °C  
Aanbevolen warmwatertemperatuur 60 °C / Thermische desinfectie (5:00 min) ≤ 70 °C  
Toegestane dynamische druk 1 – 5 bar / Aanbevolen dynamische druk 3 bar  
Om bij een druk in rust van meer dan 500 kPa / 73 psi / 5 bar de grenzen van de geluidsklasse aan te houden moet er een drukregelaar in de toevoerleiding worden aangebracht.

Bij een combinatie met een doorstroomgeiser moet rekening worden gehouden met de minimum hoeveelheid doorstromend water van de veiligheidsschakelaar.

**Neem de instructies van de producent van de doorstroomgeiser in acht.**

#### FR Conditions de fonctionnement

Température de l'eau froide 5 – 25 °C / Température de l'eau chaude 55 – 65 °C  
Température de l'eau chaude recommandée 60 °C / Désinfection thermique (5:00 min) ≤ 70 °C  
Pression dynamique admissible 1 – 5 bar / Pression dynamique recommandée 3 bar

Un réducteur de pression doit être monté sur site dans la conduite principale derrière le compteur d'eau afin de respecter, en cas de pression statique supérieure à 500 kPa / 73 psi / 5 bar, les niveaux sonores de la catégorie correspondante. En cas d'installation combinée avec un chauffe-eau instantané, le débit d'eau minimal de la coupure de sécurité doit être pris en compte.

**Observez les consignes du fabricant du chauffe-eau instantané.**

**IT****Condizioni di funzionamento**

Temperatura dell'acqua fredda 5 – 25 °C / Temperatura dell'acqua calda 55 – 65 °C  
Temperatura dell'acqua / calda consigliata 60 °C  
Disinfezione termica (5:00 min) ≤ 70 °C  
Pressione idraulica dinamica ammissibile 1–5 bar / Pressione idraulica dinamica consigliata 3 bar

Un riduttore di pressione deve essere montato a cura del cliente nella condotta principale, dietro il contatore dell'acqua, per contenere i valori relativi alla rumorosità entro la classe di rumore, in caso di pressione statica superiore a 500 kPa / 73 psi / 5 bar.

Utilizzando l'apparecchio in combinazione con scaldacqua istantanei, è indispensabile tener conto della portata minima del disinserimento di sicurezza.

**Attenersi alle indicazioni del costruttore dello scaldacqua istantaneo.**

**ES****Condiciones de funcionamiento**

Temperatura de agua fría 5 – 25 °C / Temperatura de agua caliente 55 – 65 °C  
Temperatura de agua caliente recomendada 60 °C / Desinfección térmica (5:00 min) ≤ 70 °C  
Presión hidráulica permitida 1 – 5 bar / Presión hidráulica recomendada 3 bar

Se deberá prever en la obra la instalación de una válvula reductora de la presión en latubería general detrás del contador del agua, para mantener los valores de ruido de la clase de ruido en el caso de una presión de reposo superior a 500 kPa / 73 psi / 5 bar.

En caso de combinación con calentadores de agua continuos se deberá considerar el caudal mínimo de la desconexión de seguridad.

**Respete las indicaciones del fabricante del calentador de agua continuo.**

**SE****Driftsförhållanden**

Kallvattentemperatur 5 – 25 °C / Varmvattentemperatur 55 – 65 °C  
Rekommenderad varmvattentemperatur 60 °C / Termisk desinfektion (5:00 min.) ≤ 70 °C  
Tillåtet flödestryck 1 – 5 bar / Rekommenderat flödestryck 3 bar

En trycksänkare ska monterats in i huvudledningen efter vattenmätaren för överensstämmelse med bullervärdena vid ett vilotryck över 500 kPa / 73 psi / 5 bar.

Vid en kombination med genomströmningsberedare ska den minsta flödesmängden för säkerhetsavstängningen beaktas.

**Följ anvisningarna från tillverkaren av genomströmningsberedaren.**

**DA****Driftsbetingelser**

Koldt vandstemperatur 5 - 25 °C / Varmtemperatur 55 - 65 °C  
Anbefalet varmt vandstemperatur 60 °C / Termisk desinfektion (5:00 min.) ≤ 70 °C  
Tilladt flowtryk 1 - 5 bar / Anbefalet flowtryk 3 bar

En trykreducer skal installeres på stedet i hovedlinjen bag vandmåleren for at opretholde støjniveauet for støjklassen ved et statisk tryk over 500 kPa / 73 psi / 5 bar. Når der kombineres med øjeblikkelige vandvarmere, skal der tages hensyn til mindste strømningshastighed for sikkerhedsafbrydelsen. **Overhold producentens anvisninger for den øjeblikkelige vandvarmer.**

**NO****Driftsforhold**

Kaldtemperatur 5 - 25 °C / Varmtemperatur 55 - 65 °C  
Anbefalt varmtvannstemperatur 60 °C / Termisk desinfeksjon (5:00 min.) ≤ 70 °C  
Tillatt strømningstrykk 1 - 5 bar / Anbefalt flyttrykk 3 bar

En trykkreduksjon må installeres på stedet i hovedlinjen bak vannmåleren for å opprettholde støynivået til støyklassen ved et statisk trykk over 500 kPa / 73 psi / 5 bar. Når det kombineres med øyeblikkelige varmtvannsbereidere, må det tas hensyn til minimumstrømning av sikkerhetsstopp.

**Følg produsentens anvisninger for den øyeblikkelige varmtvannsbereideren.**



### **CZ** Provozní podmínky

Teplota studené vody 5 – 25 °C / Teplota teplé vody 55 – 65 °C  
Doporučená teplota teplé vody 60 °C / Tepelná dezinfekce (5:00 min) ≤ 70 °C  
Přípustný průtočném tlaku 1 – 5 barů / Doporučený průtočném tlaku 3 barů

Nutné instalovat do hlavního potrubí za vodoměr redukci tlaku, aby se při klidovém tlaku nad 500 kPa / 73 psi / 5 barů udržovaly hodnoty hluku v rámci dané třídy ochrany.

Při kombinaci s průtokovými ohřivači je třeba zohlednit minimální průtok bezpečnostního vypínání.

**Řiďte se podle pokynů výrobce průtokového ohřivače.**

### **PL** Warunki eksploatacji

Temperatury wody zimnej 5 – 25 °C / Temperatury wody ciepłej 55 – 65 °C  
Zalecana temperatura wody ciepłej 60 °C / Termiczna dezynfekcja (5:00 min.) ≤ 70 °C  
Dopuszczalne ciśnienie hydrauliczne 1 – 5 bar / Zalecane ciśnienie hydrauliczne 3 bar

Zawór redukcyjny należy zainstalować na przewodzie głównym za licznikiem wody, aby w wypadku ciśnienia powyżej 500 kPa /

73 psi / 5 bar zachować wymagany poziomu szumów.

W razie kombinacji z przepływowymi podgrzewaczami wody należy uwzględnić minimalną ilość przepływu dla wyłącznika bezpieczeństwa.

**Przestrzegać wskazówek producenta przepływowego podgrzewacza wody.**

### **RU** Условия эксплуатации

Температура холодной воды 5 – 25 °C / Температура горячей воды 55 – 65 °C  
Рекомендуемая температура горячей воды 60 °C / Термическая дезинфекция (5:00 мин.) ≤ 70 °C  
Минимальное давление жидкости 1 – 5 бар  
Максимальное давление жидкости 5 бар / Рекомендуемое гидравлическое давление 3 бар

За счетчиком воды заказчик должен

установить редукционный клапан с целью соблюдения значений класса шума при полном давлении потока свыше 500 кПа / 73 psi / 5 бар.

В сочетании с проточными подогревателями следует учитывать минимальный расход жидкости аварийного отключения.

**Соблюдайте указания фирмы-производителя проточного подогревателя.**

### **CN** 运行条件

冷水温度 5 – 25 °C / 热水温度 55 – 65 °C  
建议热水温度 60 °C / 热消毒 (5:00 分钟) ≤ 70 °C  
允许水流压力 1 – 5 巴 / 建议水流压力 3 巴

客户须在主管中的水表后方安装减压阀，以保证噪声值在静压力超过 500 kPa / 73 psi / 5 巴时符合噪声等级规定。

与连续直通式加热器合用时，必须考虑到安全断路系统的最低水流量。

**请注意连续直通式加热器制造商的各项提示。**



# LAUFEN

Laufen Bathrooms AG  
Wahlenstrasse 46  
CH-4242 Laufen, Switzerland  
[www.laufen.com](http://www.laufen.com)