

BetteOne Relax



Information

Für die fachgerechte Montage empfehlen wir den Einsatz des Original-Wannenfuß B23-1500.

Zu unseren Badewannen empfehlen wir die emaillierten BetteMono Ablaufgarnituren mit Push-to-Open-Funktion.

Diese Badewanne ist nach bauseitiger Prüfung und sachgerechter Installation für die Unterbaumontage geeignet. Auf Anfrage stellen wir Ihnen entsprechende Ausschnitt-Daten zur Verfügung.

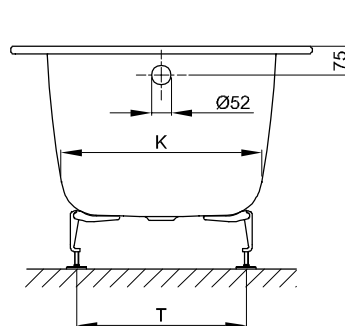
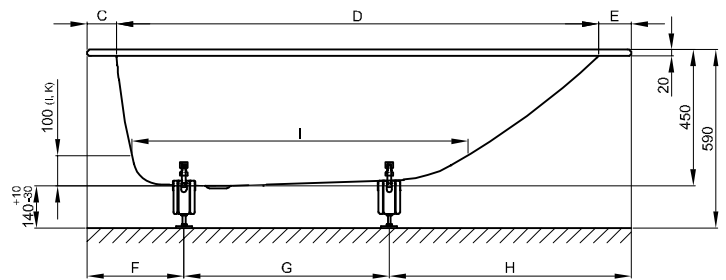
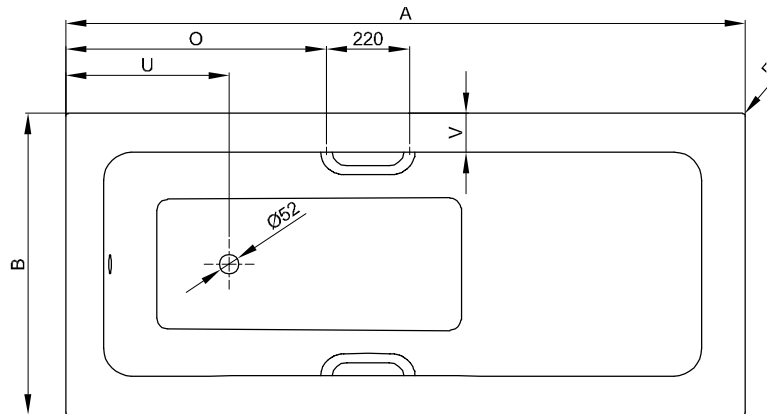
Die BetteOne Relax, 1900 x 900 x 450 mm, Bestell-Nr. 3324, und 2000 x 900 x 450 mm, Bestell-Nr. 3325, sind nicht mit BetteZarge oder Maßschneiderei lieferbar.

Lieferbar mit dem passenden Waschtisch BetteOne.

Lieferumfang

Inklusive schallreduzierender Antidröhn-Matten.

Design: Tesseraux + Partner



Abmessung

Bestell-Nr.	Maße in mm	A	B	C	D	E	F	G	H	I	K	O	T	U	V	Nutzinhalt*
3323	1800 x 800 x 450	1800	800	95	1600	105	360	645	795	1080	515	690	455	433	100	155 Liter
3324	1900 x 900 x 450	1900	900	100	1690	110	320	780	800	1165	600	740	545	438	105	210 Liter
3325	2000 x 900 x 450	2000	900	100	1790	110	320	880	800	1285	600	790	530	438	105	226 Liter

*Nutzinhalt: Wasserinhalt abzüglich 70 Liter Verdrängung.