

# SUPERPLAN

- Schwellenloser Eintritt von zwei Seiten
- Geringe Aufbauhöhe für leichten, bodenebenen Einbau – auch bei Großformaten
- Klare Linien, präzise Kanten und spitze Eckradien für minimale Fugen und eine einheitliche Optik
- Durchgehend maximale Standfläche auch bei großen Abmessungen
- Eckablauf bietet eine hohe Flexibilität der Ablaufpositionierung

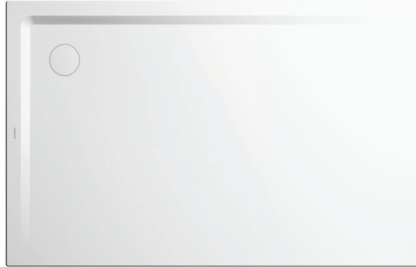
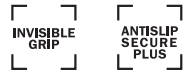
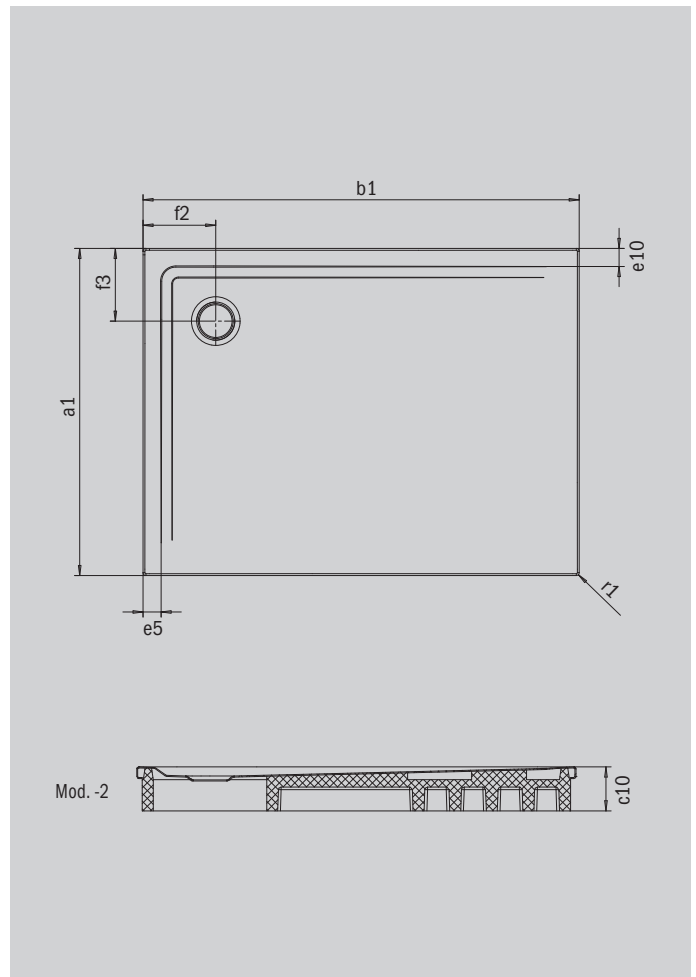


Abbildung ähnlich

Modell 1843	KA 90 waagrecht	KA 90 flach	KA 90 senkrecht
Gesamt-Aufbauhöhe	105	85	49
Bauhöhe	80	60	80



Modell		1843-2
Äußere Länge [mm]	$a_1$	800 mm
Äußere Breite [mm]	$b_1$	1400 mm
Tiefe Innen [mm]	$c_1$	25 mm
Randhöhe [mm]	$c_4$	32 mm
Höhe mit Wannenträger [mm]	$c_{10}$	120 mm
Randbreite	$e_{10}, e_5$	50; 50 mm
Durchmesser Ablaufloch [mm]	$f_9$	Ø 90 mm
Abstand Wannrand bis Mitte Ablaufloch [mm]	$f_2; f_3$	200; 200 mm
Äußerer Radius [mm]	$r_1$	8 mm
Nettogewicht [kg]		27 kg
ANTISLIP SECURE PLUS		Vollflächig