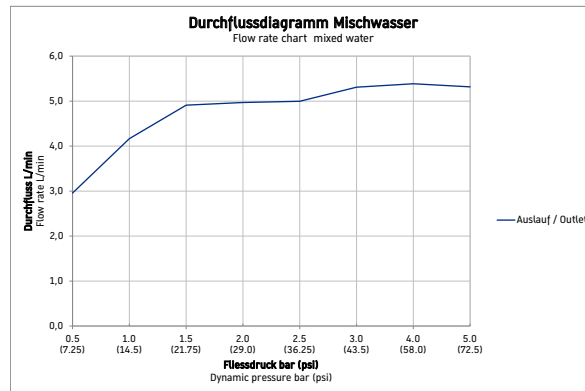
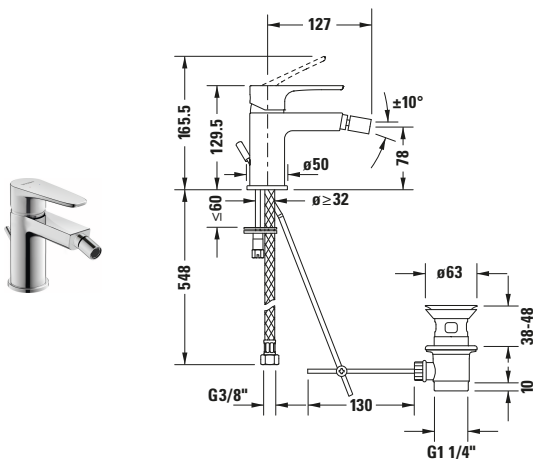


Einhebel-Bidetmischer

Basis Angaben

Langbezeichnung	Duravit B.1 Einhebel-Bidetmischer Chrom Hochglanz – B12400001010
-----------------	--

Spezifikationen

Temperaturregelung	Keramikmischsystem
Auslauf	Strahlformer mit Kugelgelenk
Durchflussmenge (3 bar)	5 l/min
Strahlart	Normalstrahl
Geräuschkategorie	I
Zugstange	✓
Ablaufgarnitur	✓
Min. Empfohlener Betriebsdruck	1 bar
Max. Empfohlener Betriebsdruck	5 bar
Farbe	
Farbwert	Chrom
Glanzgrad	Hochglanz

Features

Geeignet für Durchlauferhitzer	✓
--------------------------------	---

Vermaung

Hhe	129 mm
Ausladung	127 mm

Passende Produkte
Passende Artikel

Passende Artikel finden Sie auf unserer Webseite.

Beschreibungstexte
Ausschreibungstext

Duravit B.1 Einhebel-Bidetmischer Chrom Hochglanz, Oberflchenbehandlung: Verchromt, Form: Rund, Strahlart: Normalstrahl, Griffvariante: Hebelgriff, Bedieneungsart: Mechanisch, Auslauf: Strahlformer mit Kugelgelenk, Technisches Feature: AirPlus, HeatLock, Durchflussmenge (3 bar): 5 l/min, Min. Empfohlener Betriebsdruck: 1 bar, Temperaturregelung: Keramikmischsystem, Temperaturbegrenzung einstellbar, Geeignet fr Durchlauferhitzer, Anschlussma Schlauchanschluss: 3/8", Anschlussart Wasseranschluss: Flexible Anschlusschluche, Inkl. Ablaufgarnitur, EAN Nr.: 7612158494216, Artikelgewicht: 1,25 kg, Ausladung: 127 mm, Hhe Auslauf: 78 mm, Abmessungen (Breite / Lnge x Tiefe / Breite x Hhe): 148 x 42 x 129 mm, Artikel Nr.: B12400001010, Geruschkategorie: I

Weitere Informationen finden Sie hier


<https://pro.duravit.de/p/B12400001010>