

Finoris

Einhebel-Brausemischer Aufputz

Oberfläche: **Brushed Black Chrome**

Artikelnummer: **76620340**



Beschreibung

Merkmale

- 1 Verbraucher
- Stichmaß: 150 ± 12 mm
- maximale Durchflussmenge bei 3 bar: 12,1 l/min
- Durchfluss für Handbrause bei 3 bar: 12,1 l/min
- Keramikmischsystem
- Rückflussverhinderer
- mit Schalldämpfer
- für Durchlauferhitzer geeignet
- Schlauchanschluss: DN15
- Anschlussgröße: DN15
- Geräuschgruppe: I
- Durchflussklasse: B
- min. Betriebsdruck: 1 bar
- max. Betriebsdruck: 10 bar
- Anschlussart: S-Anschlüsse
- DVGW_NW-6506DM0735
- PA-IX 38088/IB

Designpreise



reddot winner 2021

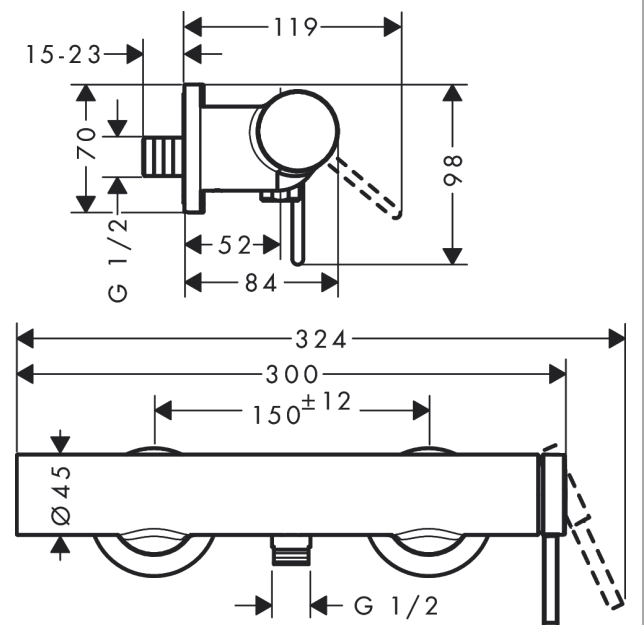
Zertifikate / Nachhaltigkeit



Produktabbildung



Maßzeichnung



Finoris
Einhebel-Brausemischer Aufputz
 Oberfläche: **Brushed Black Chrome**

Artikelnummer: **76620340**



Durchflussdiagramm

