

33 800 861 Produktversion ab 01.02.2023



- Ausladung 200 mm
- schwenkbarer Auslauf 360°
- optional schwenkbegrenzbar mit Schwenkbegrenzungsset 12 820 970 90
- luftangereicherter Strahl
- Durchfluss max. 8 l/min bei 3 bar Fließdruck
- bleifrei
- Dieses Produkt leistet einen Beitrag zur Erfüllung der Vorgaben von nachhaltigen Gebäudezertifizierungen, z.B. LEED®, BREEAM®, DGNB

	Bronze gebürstet (PVD)	33 800 861-42
	Chrom	33 800 861-00
	Platin gebürstet	33 800 861-06
	Platin	33 800 861-08
	Dark Chrome	33 800 861-19
	Messing gebürstet (23kt Gold)	33 800 861-28
	Schwarz matt	33 800 861-33
	Dark Brass gebürstet (PVD)	33 800 861-39
	Champagne gebürstet (22kt Gold)	33 800 861-46
	Champagne (22kt Gold)	33 800 861-47
	Chrom gebürstet (Edelstahl-Look)	33 800 861-93
	Dark Platinum gebürstet	33 800 861-99

Empfohlenes Zubehör



Schwenkbegrenzungsset - 12 820 970 90

Empfohlenes Zubehör



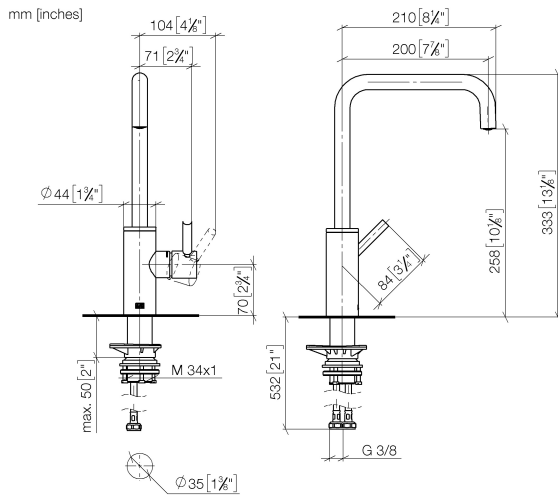
Spender ohne Rosette - Bronze gebürstet (PVD) 82 424 970-42

Empfohlenes Zubehör



Exzenterbetätigung mit Drehknopf - Bronze gebürstet (PVD) 10 712 970-42

33 800 861 Produktversion ab 01.02.2023



Durchflussdiagramm



Codes & Standards

DIN 4109

ISO 3822

Scottish Water
Byelaws

UK Water Supply
Regulations

Ü-Zeichen



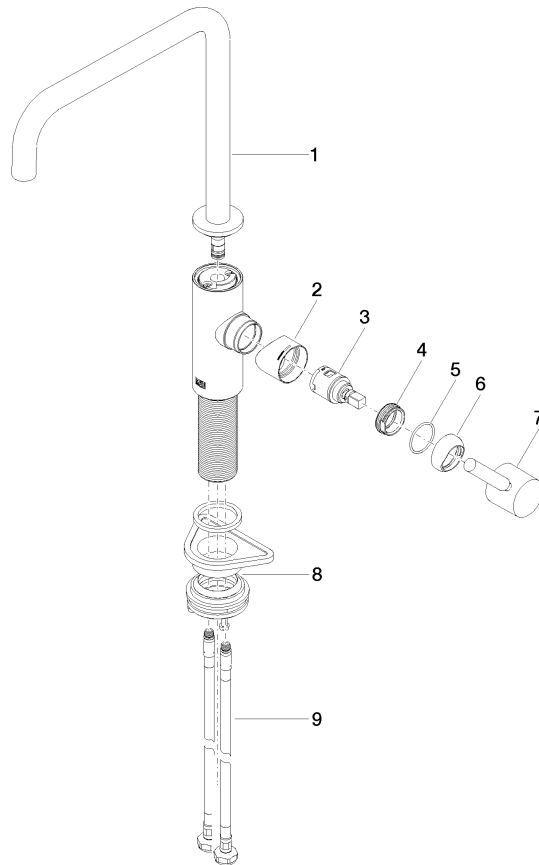
META SQUARE Einhebelmischer - Bronze gebürstet (PVD)

META SQUARE

33 800 861 Produktversion ab 01.02.2023

Zertifikate und Nachhaltigkeit

WRAS_240102	LGA_38	EPD-DOR-20230287 -IBA-DE Umwelt- Produktdeklaration
-------------	--------	---



Ersatzteilstückliste

Nr.	Artikelnummer	Benennung	Verbaumenge	Lieferzeit
3	90 15 05 042 00 90	Kartusche Ø 25 x 52 mm -	1,00	2
5	09 14 10 091 90	O-Ring NBR 70 26,5 x 1,72 mm -	1,00	2
1	90 28 22 334 00-42	Auslauf 200 mm, 8 l/min. - Bronze gebürstet (PVD)	1,00	20
8	04 23 10 044 08 90	Befestigungssatz -	1,00	2
4	09 24 04 266 90	Befestigung Ø 28 x 10,8 mm -	1,00	2
2	09 19 86 012-42	Haube EHM - Bronze gebürstet (PVD)	1,00	60
9	04 30 04 101 00 90	Druckschlauch M8x1 x 3/8" x 600 mm -	2,00	2
6	90 28 30 052 00-42	Haube für Kartusche mit Bund - Bronze gebürstet (PVD)	1,00	20
7	90 20 66 003 00-42	Griff für Waschtisch Stand Hebel 52 x 35 x 117 mm - Bronze gebürstet (PVD)	1,00	20