

## AXOR ShowerSolutions

### Kopfbrause 250 2jet mit Deckenanschluss

Oberfläche: **Brushed Black Chrome** Artikelnummer: **35297340**



#### Beschreibung

##### Merkmale

- besteht aus: Kopfbrause, Deckenanschluss
- Brausekopfgrösse: 250 mm
- Strahlart: PowderRain, Intense PowderRain
- Durchflussmenge PowderRain (bei 3 bar): 18 l/min
- Durchflussmenge Intense PowderRain (bei 3 bar): 16 l/min
- Maximale Durchflussmenge bei 3 bar: 18 l/min
- Mindestfliessdruck: 1,7 bar
- Select Umstellung an der Armatur
- dynamische Strahldüsen fahren im Betrieb aus
- Material Strahlscheibe: Metall
- Metalldeckenanschluss
- Deckenanschlusslänge: 100 mm
- Kopfbrause zur Reinigung abnehmbar
- ServiceCard mit Sieb kann zur Reinigung ohne Werkzeug entnommen werden
- Montage: Deckenmontage
- Anschlussart: Grundkörper
- abgehängte Decke zwingend notwendig

#### Artikeldetails

Preis exkl. MwSt.

2018.00 CHF

#### Technologie



#### Designpreise

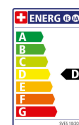


reddot winner 2020



reddot winner 2021

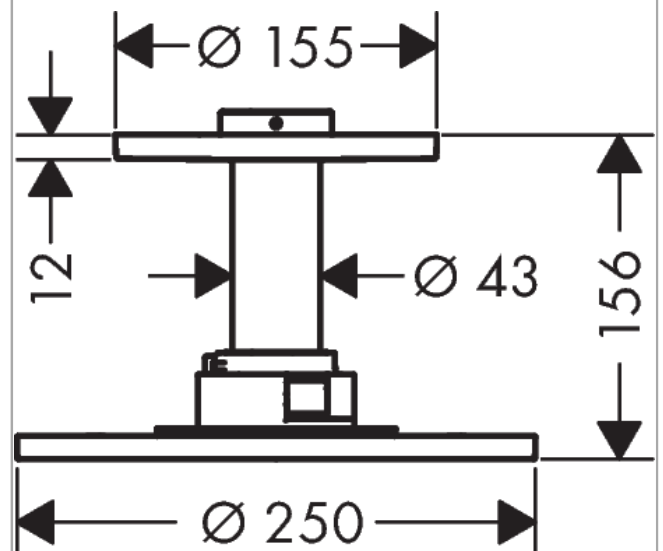
#### Zertifikate / Nachhaltigkeit



#### Produktabbildung



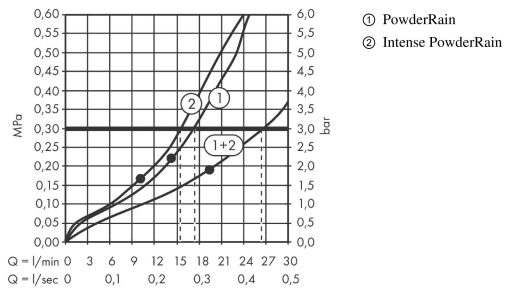
#### Maßzeichnung



**AXOR ShowerSolutions**  
**Kopfbrause 250 2jet mit Deckenanschluss**  
 Oberfläche: **Brushed Black Chrome** Artikelnummer: **35297340**



**Durchflussdiagramm**



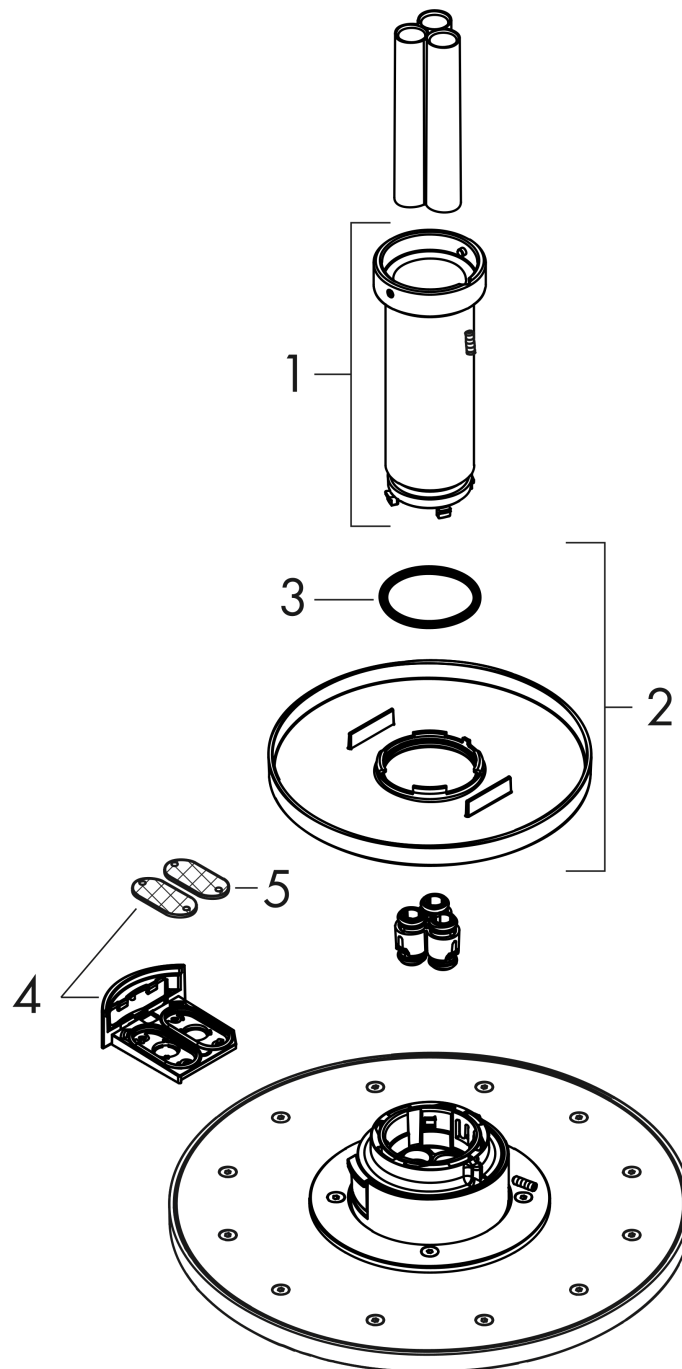
Die Verbrauchswerte wurden praxisnah mit den dazugehörigen Armaturen (Thermostat/Mischer/Unterputzventil) gemessen.

**AXOR ShowerSolutions**  
**Kopfbrause 250 2jet mit Deckenanschluss**  
 Oberfläche: **Brushed Black Chrome** Artikelnummer: **35297340**



Explosionszeichnung

Baujahr: >03/19



**AXOR ShowerSolutions**

**Kopfbrause 250 2jet mit Deckenanschluss**

Oberfläche: **Brushed Black Chrome** Artikelnummer: **35297340**



**Ersatzteilliste**

Baujahr: >03/19

Pos.	Beschreibung	Artikelnummer	Preis	VE
1	Hülse	92709340	314.55 CHF	1
2	Rosette	93420340	132.95 CHF	1
3	O-Ring 42x3,5	92708000	3.25 CHF	1
4	Serviceeinheit	93423340	132.95 CHF	1
5	Sieb	93402000	11.90 CHF	1
a	Grundkörper	26434180	-	1
b	Verlängerung	35288000	-	1