

Finoris

Wanneneinlauf

Oberfläche: **Brushed Black Chrome**

Artikelnummer: **76410340**



Beschreibung

Merkmale

- Anschlussart: G 1/2
- mit Rosette
- Ausladung: 174 mm
- Wandmontage
- maximale Durchflussmenge bei 3 bar: 20,3 l/min
- Strahlart: Normalstrahl
- Geräuschgruppe: II
- Durchflussklasse: O
- P-IX 38068/IIO

Technologie



Designpreise



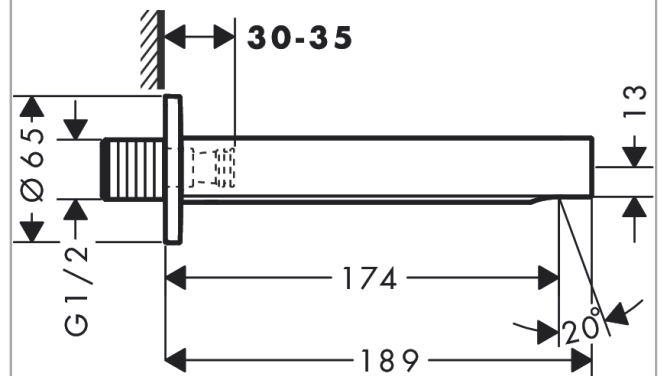
reddot winner 2021



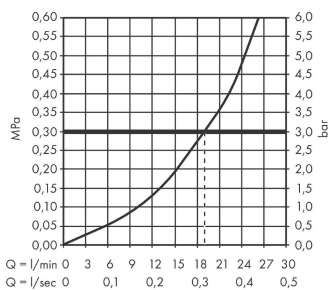
Produktabbildung



Maßzeichnung



Durchflussdiagramm



Die Verbrauchswerte wurden praxisnah mit den dazugehörigen Armaturen (Thermostat/Mischer/Unterputzventil) gemessen.