

AXOR ShowerSolutions

Brausenmodul 120/120 Unterputz eckig

Oberfläche: **Brushed Nickel** Artikelnummer: **28491820**



Beschreibung

Merkmale

- Brausekopfgröße: 120 mm
- Strahlart: Rain
- Strahlwinkel in fünf Stufen verstellbar
- Anwendung: nutzbar als Kopf- / Nacken - oder Seitenbrause
- Maximale Durchflussmenge bei 3 bar: 5,3 l/min
- Durchflussmenge Rain (bei 3 bar): 5,3 l/min
- Mindestfließdruck: 1 bar
- Anschlussgewinde: G ½
- bei Installation in direktem Verbund (10 mm Abstand) wird die Nutzung des Grundkörpers # 28486180 empfohlen
- bei losgelöster Installation Anschluss über G ½ Anschlussnippel möglich
- bei Montage als Kopfbrause im Mehrfachverbund wird die Nutzung der Montagehilfe # 28470180 empfohlen
- Material: Metall
- Geräuschgruppe: I
- Durchflussklasse: Z
- P-IX 19159/IZ

Artikeldetails

TEAM-Nr. 758486.587
Preis exkl. MwSt. 759.00 CHF

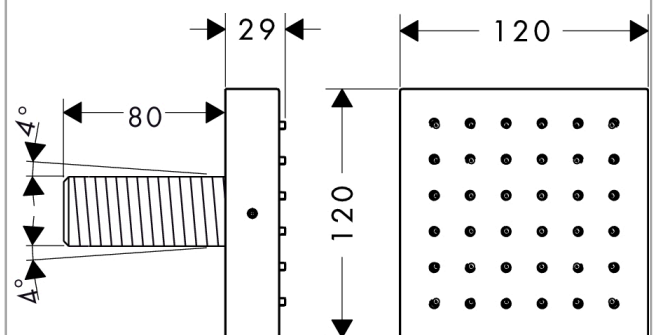
Technologie



Produktabbildung



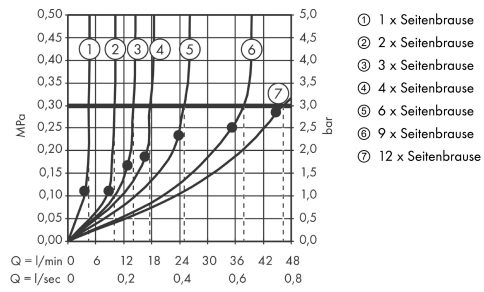
Maßzeichnung



AXOR ShowerSolutions
Brausenmodul 120/120 Unterputz eckig
 Oberfläche: **Brushed Nickel** Artikelnummer: **28491820**



Durchflussdiagramm

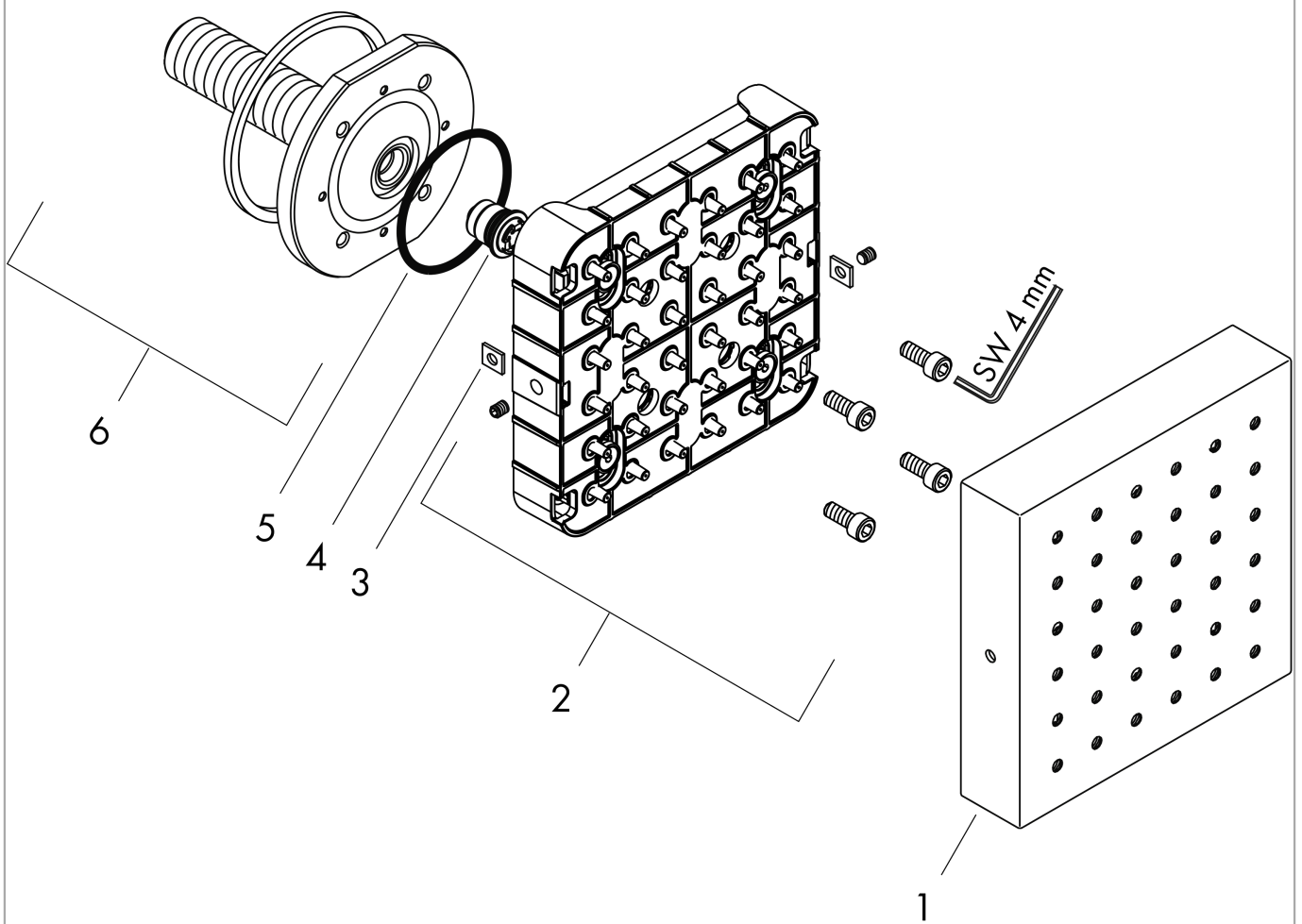


AXOR ShowerSolutions
Brausenmodul 120/120 Unterputz eckig
 Oberfläche: **Brushed Nickel** Artikelnummer: **28491820**



Explosionszeichnung

Baujahr: >11/16



AXOR ShowerSolutions
Brausenmodul 120/120 Unterputz eckig
 Oberfläche: **Brushed Nickel** Artikelnummer: **28491820**



Ersatzteilliste

Baujahr: >11/16

Pos.	Beschreibung	Artikelnummer	Preis	VE
1	Frontabdeckung	95362820	509.20 CHF	1
2	Strahlscheibe kpl.	95361000	128.65 CHF	1
3	Mutter	97794000	3.25 CHF	1
4	Durchflussbegrenzer / Rückflußverhinderer	95363000	28.95 CHF	1
5	O-Ring 41x2	98212000	3.25 CHF	1
6	Anschlußnippel	95364000	128.65 CHF	1