

83 251 979 Produktversion ab 01.07.2023



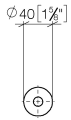
- Rosette Ø 40 mm
- Ausladung 50 mm

Passt zu ELIO, ENO, MEM, META SQUARE, SYNC, TARA und TARA ULTRA

	Chrom	83 251 979-00
	Platin gebürstet	83 251 979-06
	Dark Brass matt	83 251 979-16
	Dark Bronze matt	83 251 979-17
	Dark Chrome	83 251 979-19
	Light Gold	83 251 979-26
	Light Gold gebürstet	83 251 979-27
	Messing gebürstet (23kt Gold)	83 251 979-28
	Schwarz matt	83 251 979-33
	Bronze gebürstet	83 251 979-42
	Champagne gebürstet (22kt Gold)	83 251 979-46
	Champagne (22kt Gold)	83 251 979-47
	Chrom gebürstet	83 251 979-93
	Dark Platin gebürstet	83 251 979-99

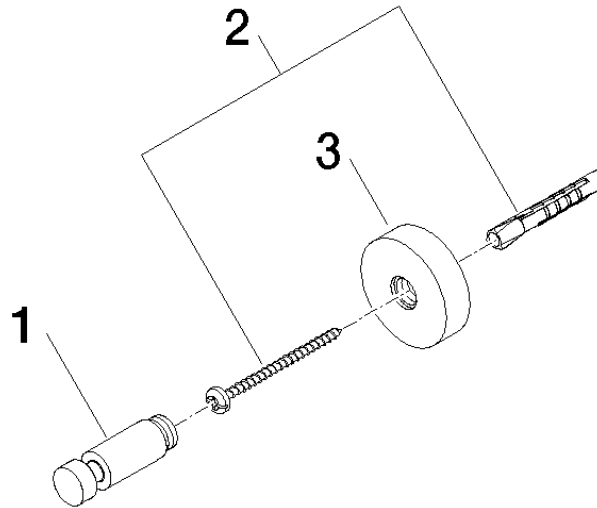
83 251 979 Produktversion ab 01.07.2023

mm [inches]



83 251 979 Produktversion ab 01.07.2023

Ersatzteile für die
anderen
Oberflächenvarianten
finden Sie hier: Platin
gebürstet



Ersatzteilstückliste

Nr.	Artikelnummer	Benennung	Verbaumenge	Lieferzeit
2	05 30 31 025 00 90	Befestigung Schraube Halbrundkopf 4,5 x 60 mm -	1,00	2
1	08 18 60 518-00	Haken 13 x 46 x 13 mm - Chrom	1,00	10
3	08 27 97 501-00	Rosette Ø 40 x 11 mm - Chrom	1,00	10