

AXOR ShowerSphere

Kopfbrause 250/160 1jet EcoSmart mit Brausearm

Oberfläche: **Brushed Nickel** Artikelnummer: **39755820**



Beschreibung

Merkmale

- besteht aus: Kopfbrause, Brausearm
- Brausekopfgröße: 250 x 160 mm
- Strahlart: Rain
- FlexPower: Düsen passen sich Wasserdruck automatisch an durch öffnen und schließen
- QuickClean+: Kalkablagerung vermeiden durch die Elastizität der Düsen
- Durchflussregler: 8 l/min (mit möglichen Toleranzen -20 %)
- Durchflussmenge Rain Strahl bei 3 bar: 6,6 l/min
- Funktion ab: 3,5 l/min
- maximale Durchflussmenge bei 3 bar: 8 l/min
- Mindestfließdruck: 0,3 bar
- Ausladung: 363 mm
- Material Strahlscheibe: Metall
- Kopfbrause zur Reinigung abnehmbar
- Metallbrausearm
- Montage: Wand
- Anschlussgewinde: G 1/2
- Anschlussgröße: DN15
- für Durchlauferhitzer geeignet
- EU-Taxonomie: max. 8 l/min - Vermeidung erheblicher Beeinträchtigungen (DNSH)
- P-IX 10349/IIZ

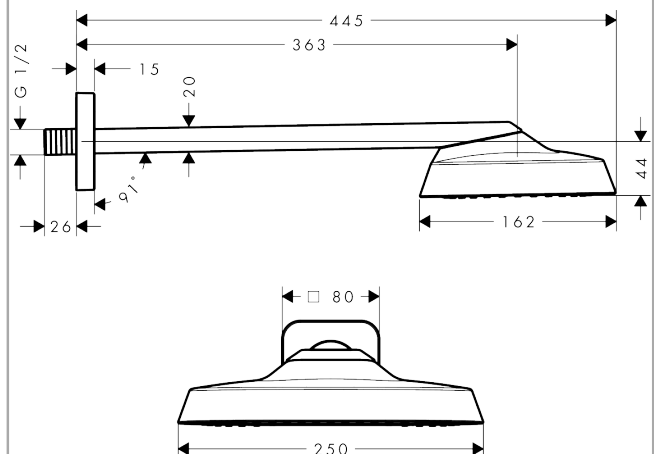
Technologie



Produktabbildung



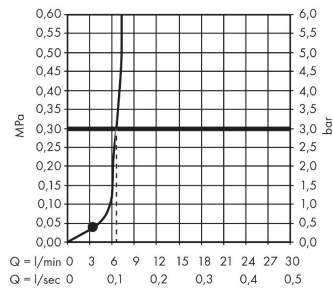
Maßzeichnung



AXOR ShowerSphere
Kopfbrause 250/160 1jet EcoSmart mit Brausearm
 Oberfläche: **Brushed Nickel** Artikelnummer: **39755820**



Durchflussdiagramm



AXOR ShowerSphere
 Kopfbrause 250/160 1jet EcoSmart mit Brausearm
 Oberfläche: **Brushed Nickel** Artikelnummer: 39755820



Einbaubeispiel

