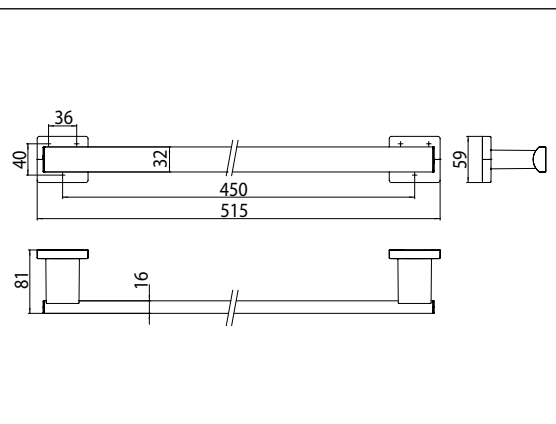
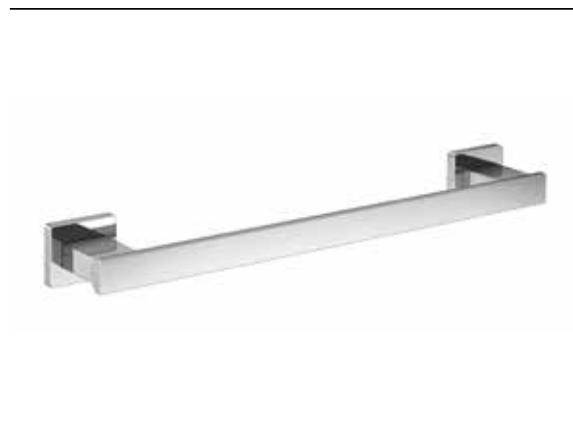


## PRODUKTINFORMATION

Haltegriff, 450 mm chrom



Art.-Nr.0570 001 01

Befestigungsmaterial / Fastening material: 6x Sechskant-Holzschraube  $\varnothing 6 \times 70$ , 6x Fischer UX-Dübel  $\varnothing 8 \times 50$