



## TECE-Waschtischträger für Einbau in Metall- oder Holzständerwände

Artikelnummer: 9510003

LE 1: 1 St.  
LE 2: 42 St.

### Beschreibung:

Vormontierte Einheit, bestehend aus:

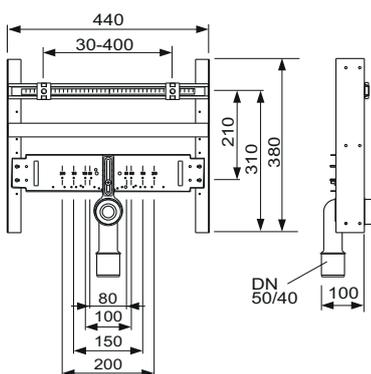
- Montagerahmen, pulverbeschichtet
- zwei Haltebolzen M 10, höhen- und seitenverstellbares Abstandsmaß
- Armaturenanschlussstraverse
- Anschlussbogen DN 40/50 mit Gummimanschette NW 30/50, Bauschutzstopfen

### Bitte separat bestellen:

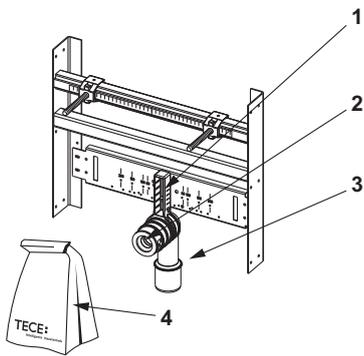
- Wandscheiben TECEflex 16 x 1/2", TECElogo 16 x 1/2" oder TECElogo-Push 20 Universalanschluss x 1/2"

### Vertriebsdaten:

Produktname: TECE-Waschtischträger für Einbau in Metall- oder Holzständerwände  
Warengruppe: 900  
Produktgruppe: 2009000040



## Ersatzteile:



- |   |         |   |
|---|---------|---|
| 1 | 9820034 | Ablaufbogenhalter DN 50                                   |
| 2 | 9820059 | KA-Gummimanschette NW 30/50                               |
| 3 | 9820035 | Ablaufbogen DN 50/DN 40                                   |
| 4 | 9820133 | Beipack für Waschtischträger (Befestigungsmaterial, etc.) |