

## AXOR One

### Showerpipe mit Thermostat und Kopfbrause 280 1jet

Oberfläche: **Polished Red Gold** Artikelnummer: **48794300**



#### Beschreibung

##### Merkmale

- besteht aus: Kopfbrause, Handbrause, Handbrausehalterung, Brausethermostat, Brauseschlauch, Brausestange
- Kopfbrause AXOR One 280 1jet
- Brausekopfgröße Kopfbrause: 280 mm
- Strahlart Kopfbrause: PowderRain und Rain in Kombination
- Durchflussregler: 12 l/min (mit möglichen Toleranzen  $\pm 10\%$ )
- Durchflussmenge PowderRain bei 3 bar: 13,2 l/min
- Strahlart Handbrause: PowderRain
- Durchfluss für Handbrause bei 3 bar: 7,8 l/min
- maximale Durchflussmenge für Showerpipe bei 3 bar: 13,2 l/min
- Kugelgelenk: Kopfbrause im Winkel verstellbar
- höhenverstellbare Handbrausehalterung
- schwenkbarer Brausearm
- Sicherheitssperre bei  $40^{\circ}\text{C}$
- Montageart: Unterputz
- Anschlussgewinde: G  $\frac{1}{2}$
- Eigensicher gegen Rückfließen
- 2 Verbraucher

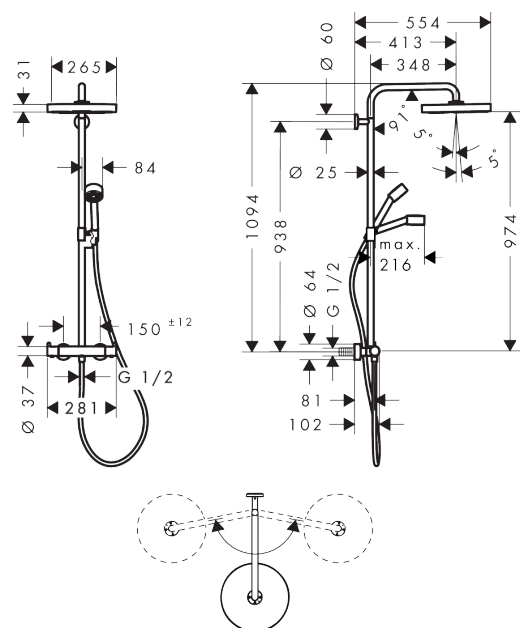
#### Technologie



#### Produktabbildung



#### Maßzeichnung



**AXOR One**  
**Showerpipe mit Thermostat und Kopfbrause 280 1jet**  
 Oberfläche: **Polished Red Gold** Artikelnummer: **48794300**



**Durchflussdiagramm**

