

AXOR One

Showerpipe mit Thermostat und Kopfbrause 280 1jet EcoSmart Unterputz

Oberfläche: **Brushed Gold Optic** Artikelnummer: **48797250**



Beschreibung

Merkmale

- besteht aus: Kopfbrause, Handbrause, Handbrausehalterung, Brausethermostat, Brauseschlauch, Brausestange
- Kopfbrause AXOR One 280 1jet
- Brausekopfgröße Kopfbrause: 280 mm
- Strahlart Kopfbrause: PowderRain und Rain in Kombination
- Durchflussregler: 8 l/min (mit möglichen Toleranzen -20 %)
- Strahlart Handbrause: PowderRain
- Durchfluss für Handbrause bei 3 bar: 9,1 l/min
- maximale Durchflussmenge für Showerpipe bei 3 bar: 8 l/min
- Kugelgelenk: Kopfbrause im Winkel verstellbar
- höhenverstellbare Handbrausehalterung
- schwenkbarer Brausearm
- Sicherheitssperre bei 40°C
- Montageart: Unterputz
- Anschlussart: Grundkörper
- Anschlussgewinde: G 1/2
- Eigensicher gegen Rückfließen
- 2 Verbraucher
- EU-Taxonomie: max. 8 l/min - Vermeidung erheblicher Beeinträchtigungen (DNSH)

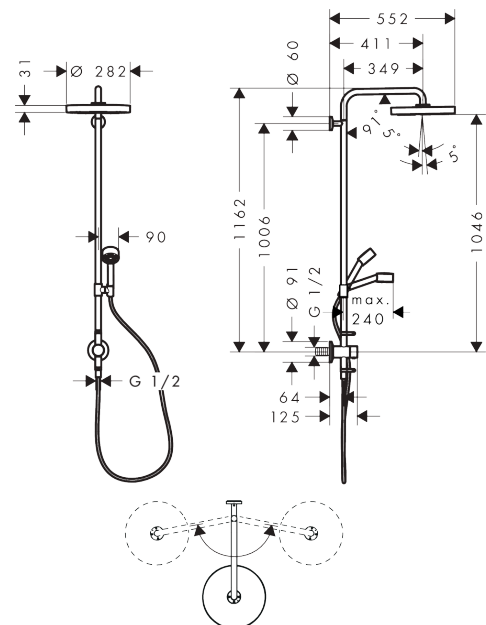
Technologie



Produktabbildung



Maßzeichnung



AXOR One

Showerpipes mit Thermostat und Kopfbrause 280 1jet EcoSmart Unterputz

Oberfläche: **Brushed Gold Optic** Artikelnummer: **48797250**



Einbaubeispiel

