

## Technische Daten/ Technical Data

### KLUDI DECUS

Unterputz-Thermostat-Armatur  
Feinbau-Set mit Funktionseinheit

Artikel- Nr.: 54739N275

Oberfläche:  
N2 Brushed Gunmetal PVD

### Artikeltext

Hersteller KLUDI GmbH & Co. KG

Typ: KLUDI DECUS

Unterputz-Thermostat-Armatur

Artikel- Nr.: 54739N275

Unterputz-Thermostat-Armatur  
für Unterputzkörper KLUDI SLIM.BOXX Art. Nr. 88022

Feinbau-Set mit Funktionseinheit

Wandmontage

Zylinder Griff, Metall

ohne Absperrventil

Temperaturwählgriff mit Heißwassersperre 40°C

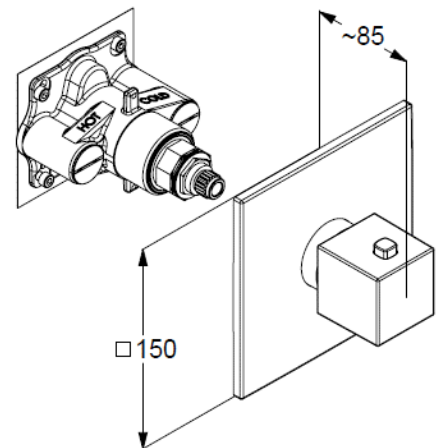
Durchflussmenge bei 3 bar 40 l/min.

mit integrierten Rückflussverhinderern

### Produktabbildung/ Product picture



### Maßzeichnung/ Dimensional drawing



### Durchfluss/ Flow rate

