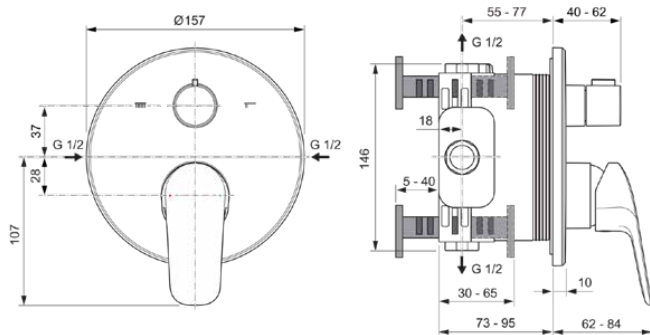


## CERAFLEX 2027

## BE544AA

CERAFLEX 2027 | Badearmatur UP Bausatz 2 Kit 2 157x84x185.5 mm in chrom, Kit 1 required (A1000NU), 20 l/min (3 bar) | SmartShine Oberfläche

### Bild & Zeichnung



### Allgemeine Informationen

|                            |                                |
|----------------------------|--------------------------------|
| Produktkategorie:          | Badearmaturen                  |
| Produktart:                | Badearmatur UP Bausatz 2 Kit 2 |
| Marke:                     | Ideal Standard                 |
| Kollektion:                | CERAFLEX 2027                  |
| Designer:                  | Ideal Standard                 |
| Colour:                    | AA - Chrom                     |
| Oberflächenbeschaffenheit: | glänzend                       |
| Höhe (mm):                 | 185.5                          |
| Breite (mm):               | 157                            |
| Ausladung (mm):            | 62 - 84                        |
| Befestigungsart:           | Kit 1 benötigt                 |
| Empfohlenes Unterputz-Kit: | A1000NU                        |
| Nettogewicht (kg):         | 1.50                           |
| EAN Code:                  | 4015413365628                  |

### Features



SmartShine Oberfläche

### Produktstandards & Zertifikate

|         |                  |
|---------|------------------|
| Normen: | EN 1111   EN 817 |
|---------|------------------|

### Produktspezifikationen

|   |             |
|---|-------------|
| Anzahl der Rosette(n):                                    | 1           |
| Anzahl der Griffe:  | 1           |
| Anzahl der Ausläufe:                                      | 2           |
| Farbcode:   | AA          |
| Farbbeschreibung:   | chrom       |
| Cool Body Technologie:                                    | Nein        |
| Einstellbar Spülzeit:                                     | Nein        |
| Griffposition:  | Vorderseite |
| Material:   | Metall      |
| Material der Rosette(n):                                  | Kunststoff  |
| Material des Griffs:                                      | Metall      |
| Materialspezifikation:                                    | Messing     |
| Maximaler Durchfluss bei 3 bar (l/min):                   | 20          |
| Maximaler Durchfluss bei 3 bar (l/min) für alle Auslässe: | 20          |
| Durchfluss bei 3 bar (l) - Auslauf:                       | 20          |
| Betriebs-Höchstdruck (bar):                               | 10          |
| Betriebs-Mindestdruck (bar):                              | 0.5         |
| PVD Technologie:  | Nein        |
| Form der Rosette(n):                                      | Rund        |
| Smartshine:   | Ja          |

## CERAFLEX 2027

## BE544AA

CERAFLEX 2027 | Badearmatur UP Bausatz 2 Kit 2 157x84x185.5 mm in chrom, Kit 1 required (A1000NU), 20 l/min (3 bar) | SmartShine Oberfläche

### Produktspezifikationen

---

|                              |                     |
|------------------------------|---------------------|
| Oberflächenschutz:           | verchromt           |
| Oberflächenbeschaffenheit:   | glänzend            |
| Temperaturbegrenzer:         | Ja                  |
| Griffart:                    | Betätigungshebel    |
| Art der Temperaturkontrolle: | Manuelle Betätigung |
| Mit Umstelleinheit:          | Ja                  |
| Mit Rosette(n):              | Ja                  |
| Mit Griff(en):               | Ja                  |
| Mit Handbrause-Set:          | Nein                |
| Mit Kopfbrause:              | Nein                |
| Mit Ablage(n):               | Nein                |
| Mit Brausekombination:       | Nein                |
| Befestigungsart:             | Kit 1 benötigt      |
| Montageart:                  | Wandeinbau          |

## Ihr Kontakt vor Ort:

### België • Belgique

Ideal Standard Produktions-GmbH  
Corporate Village - Frame 21 Building  
Da Vincilaan 2  
B-1935 Zaventem  
☎ +32 2 325 66 00  
☎ +32 2 325 66 01  
🌐 [www.idealstandard.be](http://www.idealstandard.be)

### Éire

Ideal Standard Éire  
2nd Floo, Unit 3103 Lake Drive Citywest  
Business Campus Tallaght Dublin 24 YXW2  
☎ +353 1 4564525  
🌐 [www.idealstandard.ie](http://www.idealstandard.ie)

### Österreich

Ideal Standard GmbH  
Zweigniederlassung Österreich  
Erzherzog-Karl-Str. 131-135  
1220 Wien Österreich  
☎ +43 125 66 222-0  
☎ +43 125 66 222-625  
🌐 [www.idealstandard.at](http://www.idealstandard.at)

### България

Идеал Стандарт - Видима АД  
ул. "Марин Попов" 53  
гр. Севлиево, 5400  
☎ +359 885 938 880  
✉ [office@idealstandard.com](mailto:office@idealstandard.com)  
🌐 [www.idealstandard.bg](http://www.idealstandard.bg)

### España

Ideal Standard Iberia S.L.U  
Riera Principal Nr. 8  
08328 Alella (Barcelona - España)  
☎ +34 93 561 80 00  
🌐 [www.idealstandard.es](http://www.idealstandard.es)

### Polska

Ideal Standard Polska  
Ul, Ostrowskiego 7  
53-238 Wroclaw  
☎ +48 71 78 68 301  
🌐 [www.idealstandard.po](http://www.idealstandard.po)

### Česká republika

Ideal Standard s.r.o.  
Zemska 623  
41574 Teplice  
☎ +420 (0)-417-265 11  
☎ +420 (0)-417-265 15  
🌐 [www.idealstandard.cz](http://www.idealstandard.cz)

### Ελλάδα

Ideal Standard S. A. Γραφεία Αθηνών:  
Λ. Μεσογείων 265, 15451 Ν  
Ψυχικό, Αθήνα  
☎ +2106790800  
🌐 [www.idealstandard.gr](http://www.idealstandard.gr)

### România

Ideal Standard Representative Office România  
Calea Victoriei 109, Etaj 1,  
Sector 1, București, 010069  
☎ +40 746 050 408  
✉ [officebucharest@idealstandard.com](mailto:officebucharest@idealstandard.com)  
🌐 [www.ideal-standard.ro](http://www.ideal-standard.ro)

### Hrvatska

Ideal Standard Hrvatska  
Lopatinečka ul. 8  
10000, Zagreb  
☎ +385 91 229 9304  
🌐 [www.idealstandard.hr](http://www.idealstandard.hr)

### France

Ideal Standard France - Siège social  
39 Rue St. Sabin  
75011 Paris  
☎ +33 (0)1 49 38 81 34  
✉ [sav.idealstandard@idealstandard.com](mailto:sav.idealstandard@idealstandard.com)  
(demandes techniques) /  
[devis.chantier@idealstandard.com](mailto:devis.chantier@idealstandard.com)  
(demandes commerciales)  
🌐 [www.idealstandard.fr](http://www.idealstandard.fr)

### Srbija

Ideal Standard - Vidima AD  
Drinčičeva br.19, I sprat, stan br. 8  
11000 Beograd Srbija  
☎ +381 11 7138 058  
🌐 [www.idealstandard.rs](http://www.idealstandard.rs)

### Danmark

Ideal Standard Skandinavia ApS  
Fynsvej 9  
5500 Middelfart (Denmark)  
☎ +45 75 84 10 10  
🌐 [www.idealstandard.dk](http://www.idealstandard.dk)

### Italia

Ideal Standard (Italia) Srl  
Via Giosuè Borsi 9  
20143 Milano, Italia  
☎ +39 (0)2 28881  
✉ [info@idealstandard.it](mailto:info@idealstandard.it)  
🌐 [www.idealstandard.it](http://www.idealstandard.it)

### Türkiye

Ideal Standard Yapı Malzemeleri A.Ş  
Şerifali Mahallesi.Hendem Caddesi.Kible Sokak.  
Seyit Türkmen İş Merkezi. No:32/4.  
Ümraniye – İSTANBUL.  
☎ +90 216 314 8787  
✉ [info@idealturkiye.com](mailto:info@idealturkiye.com)  
🌐 [www.idealstandardturkey.com](http://www.idealstandardturkey.com)

### Deutschland

Ideal Standard GmbH  
Euskirchener Straße 80  
53121 Bonn  
☎ +49 (0)228 521-0  
☎ +49 (0)228 521-241  
✉ [idealstandard.de@idealstandard.com](mailto:idealstandard.de@idealstandard.com)  
🌐 [www.idealstandard.de](http://www.idealstandard.de)

### Nederland

Ideal Standard Nederland BV  
Hambakenwetering 3  
5231 DD 's-Hertogenbosch  
☎ +31 (0)-77 355 08 08  
☎ +31 (0)-77 354 21 86  
🌐 [www.idealstandard.nl](http://www.idealstandard.nl)

### United Kingdom

Ideal Standard (UK) Ltd  
The Bathroom Works National Avenue  
Kingston Upon Hull  
HU5 4HS  
☎ +44 (0)-1482 346 461  
☎ +44 (0)-1482 445 886  
🌐 [www.idealstandard.co.uk](http://www.idealstandard.co.uk)