

# MEM Wannen-Vierlochbatterie für Wannenrand- bzw. Fliesenrandmontage - Platin

MEM

27 532 782 Produktversion ab 10.03.2014



- Ausladung 220 mm
- Auslauf: rechteckiger Normalstrahl
- Durchfluss max. 27,3 l/min bei 3 bar Fließdruck
- Handbrause: COMPACT RAIN, Durchfluss max. 6,8 l/min (bei 3 Bar)
- Schlauchbrausegarnitur mit Antikalk-System
- automatische Umstellung Wanne/Brause
- Armaturenhöhe 300 mm
- Höhe bis Luftsprudler 170 mm
- Bohrungsdurchmesser Seitenventil 32 mm
- Bohrungsdurchmesser Auslauf 32 mm
- Bohrungsdurchmesser Schlauchbrausegarnitur 32 mm
- Rosette für Auslauf 60 x 60 mm
- Rosette für Schlauchbrausegarnitur 60 x 60 mm
- Rosette für Seitenventil 60 x 60 mm
- Metallbrauseschlauch 1750 mm mit integriertem Verdrehenschutz

Eigensicher gegen Rückfließen.

	Platin	27 532 782-08
	Chrom	27 532 782-00
	Platin gebürstet	27 532 782-06
	Dark Brass matt	27 532 782-16
	Dark Bronze matt	27 532 782-17
	Dark Chrome	27 532 782-19
	Messing gebürstet (23kt Gold)	27 532 782-28
	Bronze gebürstet	27 532 782-42
	Champagne gebürstet (22kt Gold)	27 532 782-46
	Champagne (22kt Gold)	27 532 782-47
	Cyprum	27 532 782-49
	Dark Platinum gebürstet	27 532 782-99

## Empfohlenes Zubehör



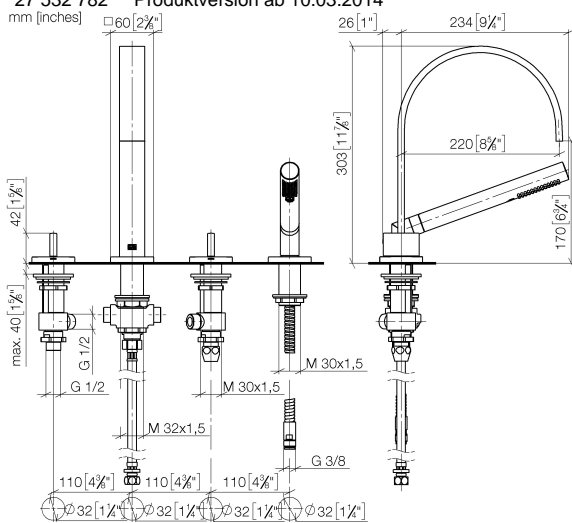
**Perfecto Montagesystem -** 12 614 970 90

## Empfohlenes Zubehör

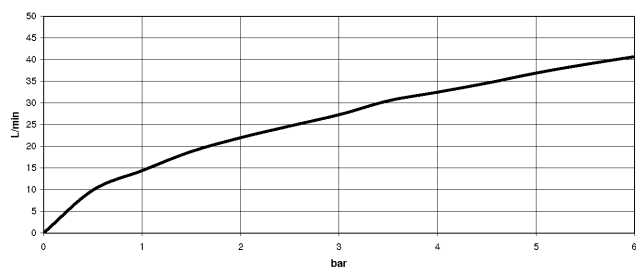


**Zierkappen für Perfecto - Platin** 12 801 970-08  
• 1 Paar

27 532 782 Produktversion ab 10.03.2014



**Durchflussdiagramm**



**Codes & Standards**

ASME A112.18.1	cUPC	DIN 4109	EN 1717
ISO 3822	Scottish Water Byelaws	UK Water Supply Regulations	Ü-Zeichen



MEM Wannen-Vierlochbatterie für Wannenrand- bzw. Fliesenrandmontage -  
Platin

MEM

---

27 532 782 Produktversion ab 10.03.2014

Zertifikate

---

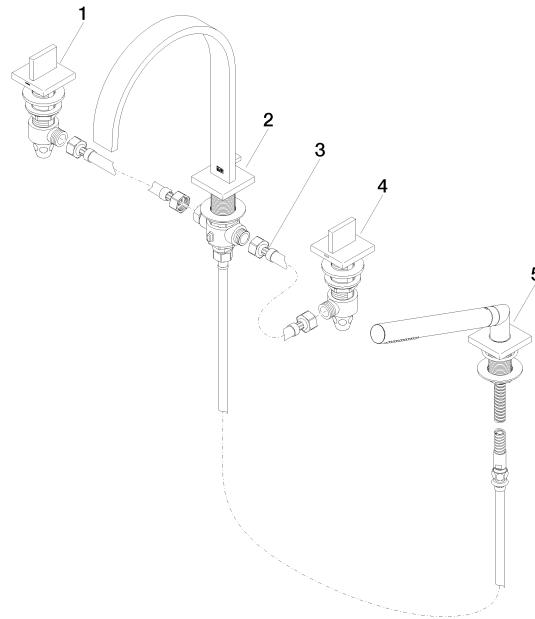
IAPMO\_4976

WRAS\_2306

LGA\_9

Belgaqua\_21-026-2

27 532 782 Produktversion ab 10.03.2014



## Ersatzteilstückliste

Nr.	Artikelnummer	Benennung	Verbaumenge	Lieferzeit
2	90 28 22 268 00-08	Wannenauslauf mit Umstellung für Standmontage - Platin	1,00	40
3	12 502 970 90	Druckschlauch 1/2" x 1/2" x 400 mm -	1,00	2
4	20 000 782-08	MEM Seitenventil , rechtsschließend , kalt - Platin	1,00	40
5	27 702 980-08	Schlauchbrausegarnitur für Wannenrand- bzw. Fliesenrandmontage - Platin	1,00	40
1	20 000 783-08	MEM Seitenventil , linksschließend , warm - Platin	1,00	40