

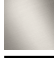
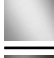
IMO Waschtisch-Einlochbatterie mit Standrohr ohne Ablaufgarnitur - Dark Chrome

IMO

22 585 671 Produktversion ab 01.04.2024



- Ausladung 195 mm
- starrer Auslauf
- rechteckiger luftangereicherter Strahl
- Höhe gesamt 1038 - 1103 mm
- Höhe bis Luftsprudler 970 - 1040 mm
- Rosette Ø 135 mm
- Durchfluss max. 4,5 l/min
- bleifrei
- Dieses Produkt leistet einen Beitrag zur Erfüllung der Vorgaben von nachhaltigen Gebäudezertifizierungen, z.B. LEED®, BREEAM®, DGNB

	Dark Chrome	22 585 671-19
	Chrom	22 585 671-00
	Platin gebürstet	22 585 671-06
	Light Gold gebürstet (PVD)	22 585 671-27
	Schwarz matt	22 585 671-33
	Gold gebürstet (PVD)	22 585 671-37
	Chrom gebürstet	22 585 671-93
	Dark Platinum gebürstet	22 585 671-99

Benötigtes Zubehör



- UP-Bodenbefestigung -**
- Min. Einbautiefe 80 mm
 - Max. Einbautiefe 150 mm

35 945 970 90

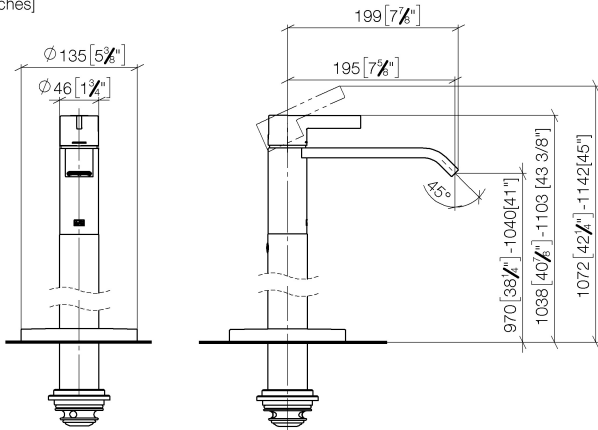
Benötigtes Zubehör



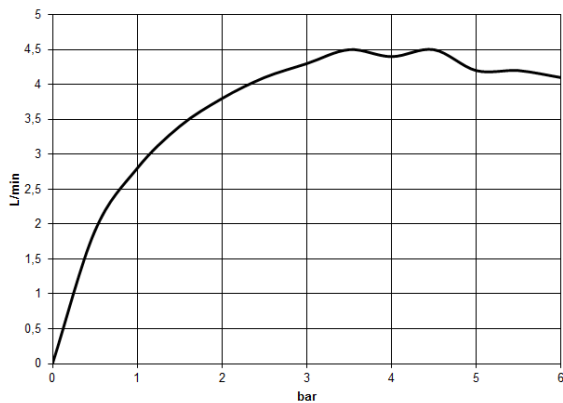
- UP-Bodenbefestigung -**
- Min. Einbautiefe 80 mm
 - Max. Einbautiefe 150 mm

35 945 970 90

22 585 671 Produktversion ab 01.04.2024
mm [inches]



Durchflussdiagramm



Codes & Standards

DIN 4109

ISO 3822

Scottish Water
Byelaws

UK Water Supply
Regulations

Ü-Zeichen



IMO Waschtisch-Einlochbatterie mit Standrohr ohne Ablaufgarnitur - Dark Chrome

IMO

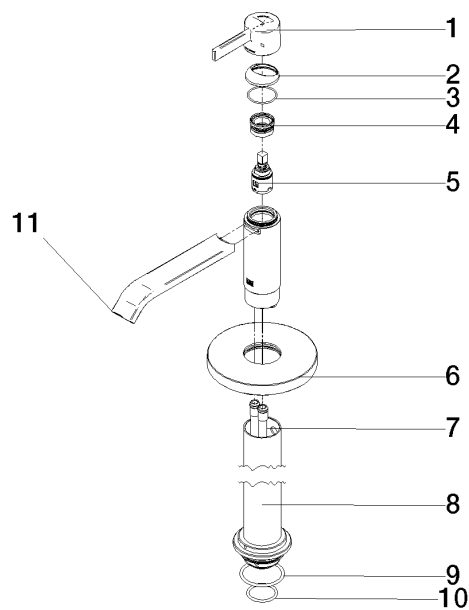
22 585 671 Produktversion ab 01.04.2024

Zertifikate und Nachhaltigkeit

LGA_38

WRAS_250102

EPD-DOR-20230287
-IBA-DE Umwelt-
Produktdeklaration



Ersatzteilstückliste

Nr.	Artikelnummer	Benennung	Verbaumenge	Lieferzeit
3	09 14 10 102 90	O-Ring 33,05 x 1,78 mm -	1,00	2
7	04 28 22 022 10 90	Anschluss -	2,00	2
1	90 20 67 019 00-19	Hebel EHM Ø 45 x 35 x 83 mm - Dark Chrome	1,00	20
8	90 28 22 574 00-19	Rohr für Standrohr Ø 71,5 x 997,5 mm - Dark Chrome	1,00	20
6	09 27 88 005-19	Rosette	1,00	20
10	09 14 10 018 90	O-Ring EPDM 70 32,0 x 3,0 mm -	1,00	2
9	09 14 10 084 90	O-Ring EPDM 70 48 x 3,5 mm -	1,00	2
5	90 15 05 042 00 90	Kartusche Ø 25 x 52 mm -	1,00	2
11	90 28 22 407 00-19	Auslauf 182 x 33 x 32 mm - Dark Chrome	1,00	20
2	90 28 30 059 00-19	Haube EHM Ø 42 x 13,3 mm - Dark Chrome	1,00	20
4	90 23 10 146 00 90	Befestigung Mutter M30 x 1 -	1,00	2