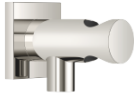


28 490 970 Produktversion ab 01.06.2024



- Brauseabgang 3/8"
- Rosette 60 x 60 mm
- Anschluss 1/2"

Eigensicher gegen Rückfließen.

| | | |
|---|---------------------------------|---------------|
|  | Platin | 28 490 970-08 |
|  | Chrom | 28 490 970-00 |
|  | Platin gebürstet | 28 490 970-06 |
|  | Dark Brass matt | 28 490 970-16 |
|  | Dark Bronze matt | 28 490 970-17 |
|  | Dark Chrome | 28 490 970-19 |
|  | Light Gold gebürstet | 28 490 970-27 |
|  | Messing gebürstet (23kt Gold) | 28 490 970-28 |
|  | Schwarz matt | 28 490 970-33 |
|  | Bronze gebürstet | 28 490 970-42 |
|  | Champagne gebürstet (22kt Gold) | 28 490 970-46 |
|  | Champagne (22kt Gold) | 28 490 970-47 |
|  | Cyprum | 28 490 970-49 |
|  | Chrom gebürstet | 28 490 970-93 |
|  | Dark Platinum gebürstet | 28 490 970-99 |

Empfohlenes Zubehör



UP-Wandwinkel -

- Min. Einbautiefe 90 mm
- Max. Einbautiefe 163 mm

35 085 970 90

Empfohlenes Zubehör



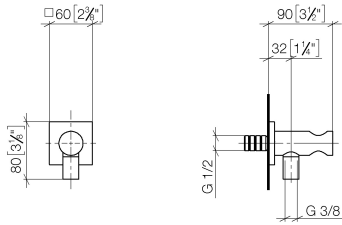
UP-Wandwinkel -

- Min. Einbautiefe 90 mm
- Max. Einbautiefe 163 mm

35 085 970 90

28 490 970 Produktversion ab 01.06.2024

mm [inches]



Codes & Standards

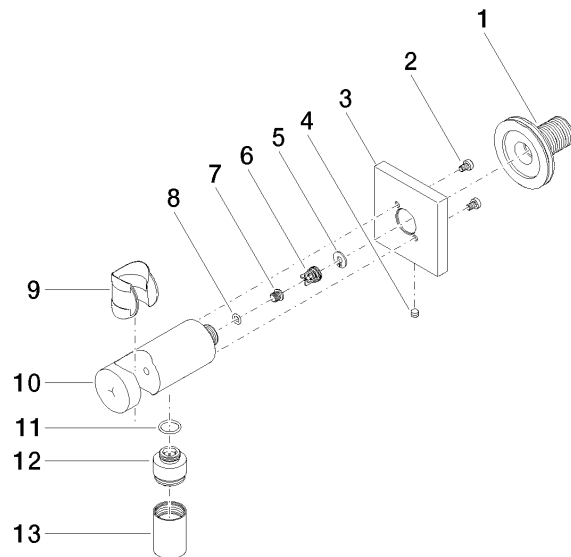
EN 1717

Scottish Water
Byelaws

UK Water Supply
Regulations

Zertifikate

Belgaqua_21-024-2 WRAS_1912



Ersatzteilstückliste

| Nr. | Artikelnummer | Benennung | Verbaumenge | Lieferzeit |
|--|--------------------|---|--------------------------------------|------------|
| 6 | 09 23 01 131 90 | Rückflussverhinderer ohne Begrenzung Ø 10 x 10,5 mm | 1,00 | 2 |
| 9 | 09 18 40 216 90 | Hülse 29 x 32 x 29 mm - | 1,00 | 2 |
| 7 | 09 30 30 113 20 90 | Befestigung Ø 8 x 6,5 mm - | 1,00 | 2 |
| 1 | 90 24 03 280 00 90 | Anschluss - | 1,00 | 2 |
| 13 | 90 21 02 069 00-08 | Haube / Hülse - Platin | 1,00 | 40 |
| 12 | 09 24 03 279-08 | Nippel Ø 22 x 21 mm - Platin | 1,00 | 40 |
| 5 | 09 16 01 023 90 | Ring Sicherungsring Ø 11 x 1 mm - | 1,00 | 2 |
| 10 | 09 11 03 124-08 | Halter Ø 30 x 93 mm - Platin | 1,00 | 40 |
| 8 | 09 14 10 001 90 | O-Ring EPDM 70 4,5 x 1,5 mm - | 1,00 | 2 |
| 3 | 09 27 97 043-08 | Rosette 60 x 60 x 9 x Ø 18 mm - Platin | 1,00 | 40 |
| 2 | 09 30 30 037 90 | Befestigung Zylinderschraube mit Innensechskant mit niedrigem Kopf, ohne Schlüsselführung M4 x 6 mm - | 2,00 | 2 |
| 11 | 09 14 10 213 90 | O-Ring EPDM 70 12,0 x 1,5 mm - | 1,00 | 2 |
| 4 | 09 31 11 112 90 | Befestigung Gewindestift mit Innensechskant mit Spitze M5 x 6 mm - | 1,00 | - |
| Ersatzteil nicht mehr bestellbar, bitte bestellen Sie den Nachfolgeartikel | | | | |
| | | 043111120090 | Befestigung Gewindestift M5 x 6 mm - | |