

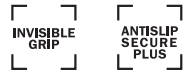
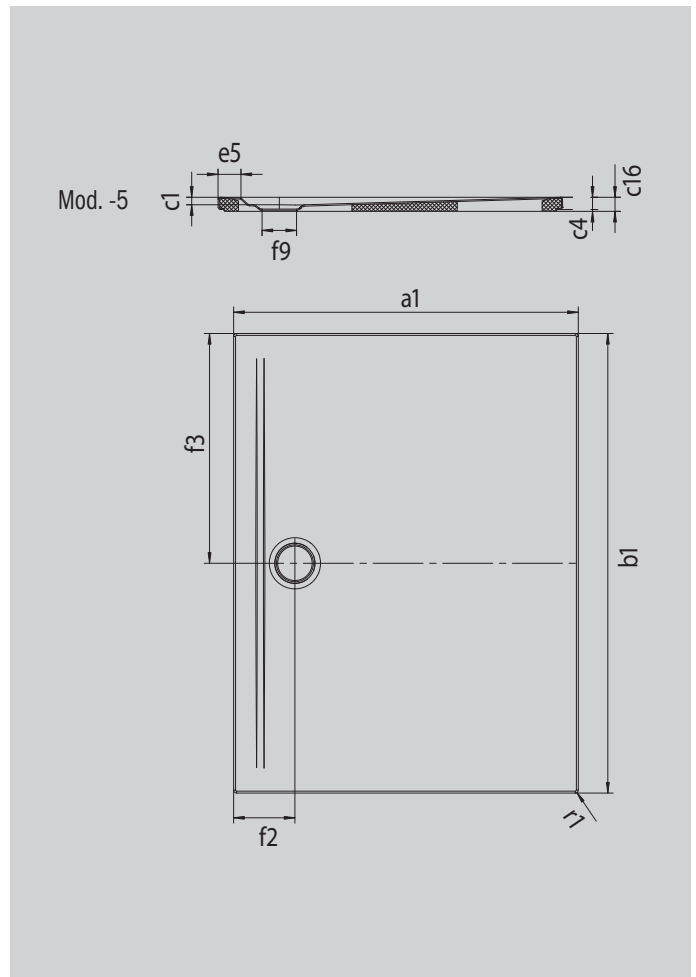
# SUPERPLAN ZERO

- Von drei Seiten schwellenlos begehbar
- Besonders wandnaher Ablauf und gleichmäßiges Gefälle für eine durchgehend ebene Standfläche
- Großzügige Gestaltung, nahtlose Übergänge für kleine und große Bäder
- Klare Kanten und spitze Eckradien für minimale Fugen und eine einheitliche Optik
- Geringe Aufbauhöhe für leichten, bodenebenen Einbau – auch bei Großformaten
- In ausgewählten Größen auch als Limited Edition nature protect mit stark reduziertem CO2 Fußabdruck erhältlich



Abbildung ähnlich

Modell 1590	KA 90 waagrecht	KA 90 flach	KA 90 senkrecht
Gesamt-Aufbauhöhe	100	80	37
Bauhöhe	80	60	80



Modell		1590-5
Äußere Länge [mm]	$a_1$	1000 mm
Äußere Breite [mm]	$b_1$	1500 mm
Tiefe Innen [mm]	$c_1$	20 mm
Randhöhe [mm]	$c_4$	32 mm
Höhe mit Wannenträger extraflach [mm]	$c_{16}$	37 mm
Randbreite [mm]	$e_5$	60 mm
Durchmesser Ablaufloch [mm]	$f_9$	Ø 90 mm
Abstand Wannrand bis Mitte Ablaufloch [mm]	$f_2$ ; $f_3$	160; 750 mm
Äußerer Radius [mm]	$r_1$	8 mm
Nettogewicht [kg]		39 kg
ANTISLIP SECURE PLUS		Vollflächig