

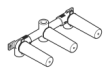
36 712 671 Produktversion ab 01.04.2024



- Ausladung 171 mm
- starrer Auslauf
- rechteckiger luftangereicherter Strahl
- Bohrungsdurchmesser Seitenventil 40 mm
- Bohrungsdurchmesser Auslauf 40 mm
- Einzelrosetten 60 x 60 mm
- Durchfluss max. 4,6 l/min
- bleifrei
- Dieses Produkt leistet einen Beitrag zur Erfüllung der Vorgaben von nachhaltigen Gebäudezertifizierungen, z.B. LEED®, BREEAM®, DGNB

| | | |
|--|-----------------------|---------------|
| | Light Gold gebürstet | 36 712 671-27 |
| | Chrom | 36 712 671-00 |
| | Platin gebürstet | 36 712 671-06 |
| | Dark Chrome | 36 712 671-19 |
| | Schwarz matt | 36 712 671-33 |
| | Chrom gebürstet | 36 712 671-93 |
| | Dark Platin gebürstet | 36 712 671-99 |

Benötigtes Zubehör



- UP-Wandbatterie , Auslauf mittig - 35 707 970 90**
- Min. Einbautiefe 93 mm
 - Max. Einbautiefe 115 mm

Benötigtes Zubehör



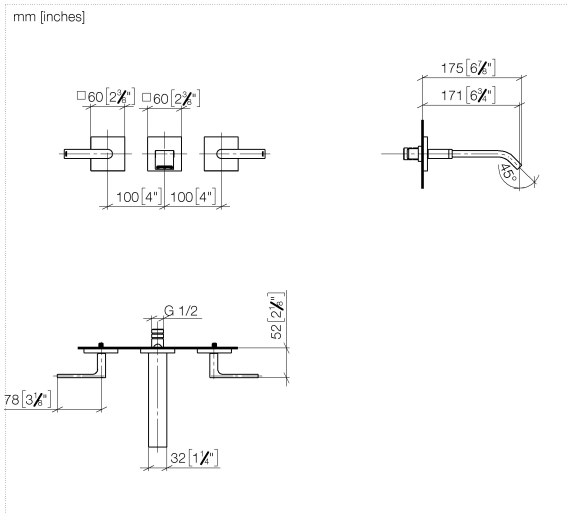
- UP-Wandbatterie , Auslauf mittig - 35 700 970 90**
- Min. Einbautiefe 110 mm
 - Max. Einbautiefe 150 mm

Benötigtes Zubehör



- UP-Wandbatterie , variable Positionierung - 35 720 970 90**
- Min. Einbautiefe 110 mm
 - Max. Einbautiefe 150 mm

36 712 671 Produktversion ab 01.04.2024



Durchflussdiagramm



Codes & Standards

DIN 4109

ISO 3822

Ü-Zeichen



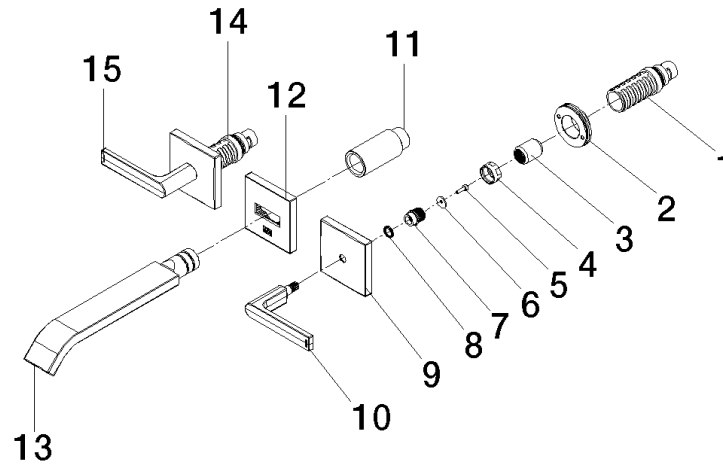
IMO Waschtisch-Wandbatterie ohne Ablaufgarnitur - Light Gold gebürstet

IMO

36 712 671 Produktversion ab 01.04.2024

Zertifikate

LGA_38



Ersatzteilstückliste

| Nr. | Artikelnummer | Benennung | Verbaumenge | Lieferzeit |
|-----|--------------------|--|-------------|------------|
| 11 | 09 24 03 081 10 90 | Verlängerung 1/2" x 50 mm - | 1,00 | 2 |
| 4 | 09 23 30 074 90 | Befestigung Mutter M16 x 1 - | 2,00 | 2 |
| 14 | 90 90 03 156 00 90 | Oberteil , linksschließend 1/2" - | 1,00 | 2 |
| 3 | 09 12 12 059 90 | Hülse Ø 18 x 23 mm - | 2,00 | 2 |
| 15 | 90 20 67 026 00-27 | Hebel EHM warm 16 x 61 x 85 mm - Light Gold gebürstet | 1,00 | 30 |
| 8 | 09 14 03 187 90 | Ring - | 2,00 | 2 |
| 1 | 90 90 03 157 00 90 | Oberteil , rechtsschließend 1/2" - | 1,00 | 2 |
| 13 | 90 28 22 413 00-27 | Auslauf 208 x 32 x 38 mm - Light Gold gebürstet | 1,00 | 30 |
| 2 | 90 21 02 108 00 90 | Wandscheibe komplett - | 2,00 | 2 |
| 5 | 09 30 30 167 90 | Befestigung Zylinderschraube mit Innensechskant M3 x 10 mm - | 2,00 | 2 |
| 6 | 09 30 11 193 90 | Scheibe mit Verzahnung Ø 12 x 1 mm - | 2,00 | 2 |
| 10 | 90 20 67 025 00-27 | Hebel EHM kalt 16 x 61 x 85 mm - Light Gold gebürstet | 1,00 | 30 |
| 12 | 90 27 67 026 00-27 | Rosette 60 x 60 x 9 mm - Light Gold gebürstet | 1,00 | 30 |
| 7 | 09 12 12 057 90 | Rastbuchse weiß Ø 15 x 17 mm - | 2,00 | 2 |
| 9 | 09 27 78 033-27 | Rosette für Griff 60 x 60 x 9 mm - Light Gold gebürstet | 2,00 | 60 |