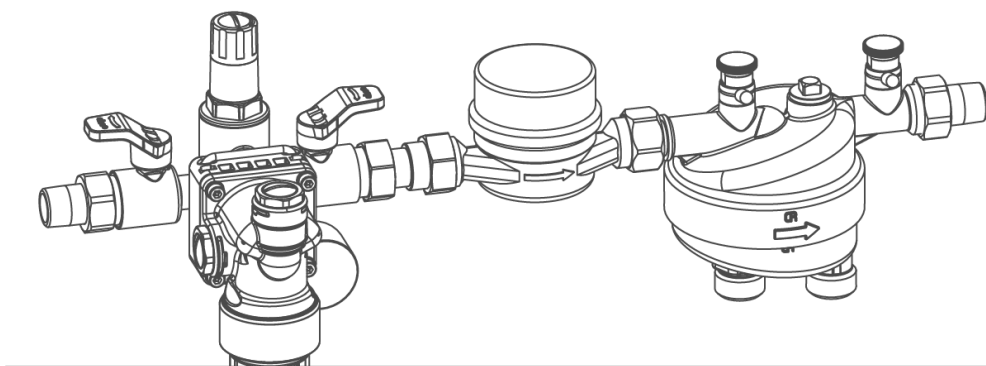


Wir verstehen Wasser.



Füllstrecke | thermaliQ:FB13i

Betriebsanleitung

grünbeck

**Zentraler Kontakt
Deutschland**

Vertrieb

Telefon 09074 41-0

Service

Telefon 09074 41-333

Telefax 09074 41-120

Erreichbarkeit

Montag bis Donnerstag

7:00 - 18:00 Uhr

Freitag

7:00 - 16:00 Uhr

Technische Änderungen vorbehalten.
© by Grünbeck AG

Originalbetriebsanleitung

Stand der Anleitung: Januar 2025

Bestellnummer: TD3-GF001de_025

Inhaltsverzeichnis

1	Zu dieser Anleitung	4	5	Inbetriebnahme	27
1.1	Mitgelte Unterlagen.....	4	5.1	Allgemeiner Ablauf	27
1.2	Zielgruppe.....	4	5.2	Druckminderer einstellen	28
1.3	Aufbewahrung der Unterlagen.....	4	5.3	Heizung befüllen	29
1.4	Verwendete Symbole.....	5	5.4	Produkt an Betreiber übergeben	31
1.5	Darstellungsregeln.....	6			
1.6	Gültigkeit der Anleitung.....	6	6	Betrieb	32
1.7	Typenschild.....	7	7	Reinigung, Inspektion, Wartung	33
			7.1	Reinigung	33
2	Sicherheit	8	7.2	Intervalle	34
2.1	Sicherheitsmaßnahmen.....	8	7.3	Inspektion	34
2.2	Sicherheitstechnische Hinweise	9	7.4	Wartung	35
2.3	Vorschriften.....	10	7.5	Ersatzteile	39
2.4	Pflichten des Fachhandwerkers.....	10	7.6	Verschleißteile	39
2.5	Pflichten des Betreibers.....	11			
			8	Störung	40
3	Produktbeschreibung	12	9	Entsorgung	41
3.1	Bestimmungsgemäße Verwendung....	12	9.1	Verpackung	41
3.2	Vorhersehbare Fehlanwendung	12	9.2	Produkt	41
3.3	Produktkomponenten.....	13			
3.4	Zubehör	14	10	Technische Daten	42
3.5	Funktionsbeschreibung.....	16	11	Betriebshandbuch	43
			11.1	Inbetriebnahme.....	43
4	Installation	19	11.2	Wartung	44
4.1	Anforderungen an den Installationsort.....	20			
4.2	Lieferumfang prüfen.....	21			
4.3	Produkt installieren	22			

1 Zu dieser Anleitung

1.1 Mitgeltende Unterlagen

Als mitgeltende Unterlagen gelten bei der Füllstrecke thermalIQ:FB13i folgende Dokumente:

- Die Anleitungen aller verwendeten Zubehörteile.

1.2 Zielgruppe

Zielgruppe dieser Anleitung ist die Fachkraft und der Betreiber.

1.3 Aufbewahrung der Unterlagen

Bewahren Sie diese Anleitung sowie alle mitgeltenden Unterlagen auf, damit sie bei Bedarf zur Verfügung stehen. Achten Sie darauf, dass Ihre Fachkraft die ordnungsgemäße Inbetriebnahme und die jährliche Wartung in Kapitel 11 in das Betriebshandbuch einträgt.

1.4 Verwendete Symbole



Dieses Symbol kennzeichnet Hinweise, die Sie zu Ihrer persönlichen Sicherheit beachten müssen.



Dieses Symbol kennzeichnet Hinweise, die Sie zur Vermeidung von Sachschäden beachten müssen.



Dieses Symbol kennzeichnet wichtige Informationen über das Produkt oder die Handhabung des Produktes.



Dieses Symbol kennzeichnet Arbeiten, die nur von Fachkräften durchgeführt werden dürfen. In Deutschland muss das Installationsunternehmen nach § 12(2) AVB Wasser V in ein Installateurverzeichnis eines Wasserversorgungsunternehmens eingetragen sein.

1.5 Darstellungsregeln

Folgende Darstellungen werden in dieser Anleitung verwendet:

Beschreibung	Darstellung
Handlungsanweisung einschrittig oder zeitliche Abfolge der Handlungsschritte unwesentlich	▶ Handlungsschritt
Handlungsanweisung mehrschrittig und zeitliche Abfolge der Handlungsschritte wichtig	1. erster Handlungsschritt a erster Schritt b zweiter Schritt 2. zweiter Handlungsschritt
Ergebnis nach einer Handlungsanweisung	» Ergebnis
Aufzählungen	• Listenpunkt • Listenunterpunkt
Menüpfade	Statusebene>Menüebene> Untermenü
Displaytexte	Displaytext
Bedienelemente	Button/Taste

1.6 Gültigkeit der Anleitung

Diese Anleitung ist für folgende Produkte gültig:

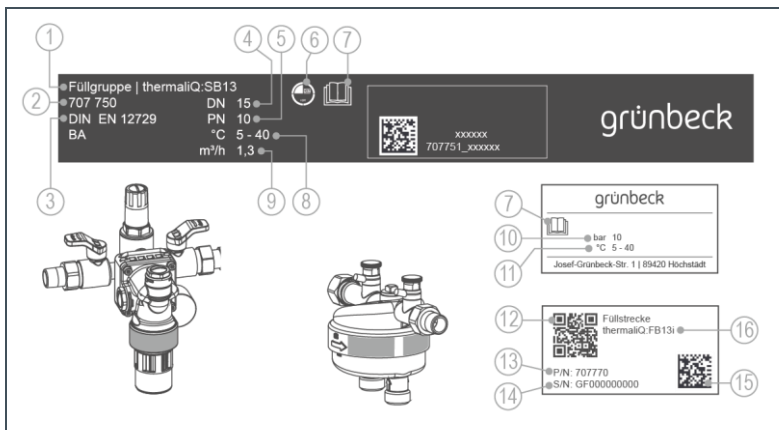
- Füllstrecke thermalIQ:FB13i

1.7 Typenschild

Das Typenschild finden Sie auf der Aufbereitungsgruppe.

Anfragen oder Bestellungen können schneller bearbeitet werden, wenn Sie die Daten auf dem Typenschild angeben.

- ▶ Ergänzen Sie die nachfolgende Übersicht, um die notwendigen Daten griffbereit zu haben.



Pos.	Bezeichnung	Pos.	Bezeichnung
1	Produktbezeichnung Füllgruppe	2	Bestell-Nr. Füllgruppe
3	DIN für Systemtrenner	4	Nennweite
5	Nenndruck	6	DVGW-Prüfzeichen
7	Betriebsanleitung beachten	8	Umgebungstemperatur
9	Nenndurchfluss	10	Betriebsdruck max.
11	Umgebungstemperatur	12	QR-Code
13	Bestell-Nr. Füllstrecke	14	Serien-Nr. Füllstrecke
15	Data-Matrix-Code	16	Produktbezeichnung Füllstrecke

- Produktbezeichnung: Füllstrecke thermalIQ:FB13i
- Bestell-Nr.: 707 770
- Serien-Nr.: _____

2 Sicherheit



Warnung: Verunreinigung von Trinkwasser durch unsachgemäße Handhabung.

- Es besteht die Gefahr von Infektionskrankheiten.
 - ▶ Lassen Sie Installation, Inbetriebnahme und jährliche Wartung nur durch Fachkräfte ausführen.
-

2.1 Sicherheitsmaßnahmen

- Lesen Sie diese Anleitung aufmerksam durch, bevor Sie ihr Produkt betreiben.
- Installieren Sie das Produkt in einem frostfreien Raum. Andernfalls kann das Produkt irreparabel beschädigt werden. Ein Wasserschaden kann als Folge auftreten.
- Verwenden Sie bei Wartung oder Reparatur nur Original-Ersatzteile. Bei Verwendung nicht geeigneter Ersatzteile erlischt die Gewährleistung für Ihr Produkt.
- Beauftragen Sie nur Personen mit Arbeiten an Ihrem Produkt, die diese Anleitung gelesen und verstanden haben und die auf Grund ihrer Ausbildung für diese Arbeiten geeignet sind.
- Betreiben Sie das Produkt nur, wenn alle Komponenten ordnungsgemäß installiert wurden.
- Keinesfalls dürfen Sie Sicherheitseinrichtungen entfernen, überbrücken oder anderweitig unwirksam machen.

2.2 Sicherheitstechnische Hinweise

Diese Anleitung enthält Hinweise, die Sie zu Ihrer persönlichen Sicherheit sowie zur Vermeidung von Sachschäden beachten müssen. Die Hinweise sind durch ein Warndreieck hervorgehoben und folgendermaßen aufgebaut:



VORSICHT: Art und Quelle der Gefährdung

- Mögliche Folgen
 - ▶ Maßnahmen zur Vermeidung
-

Folgende Signalwörter sind je nach Gefährdungsgrad definiert und können in dieser Anleitung verwendet sein:

- **GEFAHR** bedeutet, dass Tod oder schwere Körperverletzungen eintreten werden.
- **WARNUNG** bedeutet, dass Tod oder schwere Körperverletzungen eintreten können.
- **VORSICHT** bedeutet, dass leichte Körperverletzungen eintreten können.
- **HINWEIS** (ohne Warndreieck) bedeutet, dass ein Sachschaden eintreten kann.

2.3 Vorschriften

Beachten Sie bei der Installation und Inbetriebnahme unter anderem die nachfolgenden Vorschriften und Richtlinien:

- gesetzliche Vorschriften zum Umweltschutz
- berufsgenossenschaftliche Bestimmungen
- DIN EN 806 Technische Regeln für Trinkwasser-Installationen
- VDI 6023 Teil 5 – 7 Technische Regeln für Trinkwasser-Installationen
- DIN EN 1717 Schutz des Trinkwassers vor Verunreinigungen in Trinkwasser-Installationen
- VDI 2035 Vermeidung von Schäden in Warmwasser-Heizungsanlagen

2.4 Pflichten der Fachkraft

Um eine einwandfreie und sichere Funktion des Produktes zu gewährleisten, beachten Sie folgende Vorgaben:

- Führen Sie nur Tätigkeiten durch, die in dieser Anleitung beschrieben sind.
- Führen Sie alle Tätigkeiten unter Berücksichtigung aller geltenden Normen und Vorschriften aus.
- Weisen Sie den Betreiber in die Funktion und Bedienung des Produktes ein.
- Weisen Sie den Betreiber auf die Wartung des Produktes hin.

- Weisen Sie den Betreiber auf mögliche Gefährdungen hin, die beim Betrieb des Produktes entstehen können.

2.5 Pflichten des Betreibers

Um eine einwandfreie und sichere Funktion des Produktes zu gewährleisten, beachten Sie folgende Vorgaben:

- Beauftragen Sie eine Fachkraft mit der Installation, Inbetriebnahme und Wartung.
- Lassen Sie sich das Produkt von einer Fachkraft erklären.
- Führen Sie nur Tätigkeiten durch, die in dieser Anleitung beschrieben sind.
- Führen Sie keine Tätigkeiten aus die ausdrücklich für eine Fachkraft gekennzeichnet sind.
- Setzen Sie dieses Produkt nur in seiner bestimmungsgemäßen Verwendung ein.
- Sorgen Sie für die Durchführung der erforderlichen Inspektions- und Wartungsarbeiten.
- Bewahren Sie diese Anleitung auf.

3 Produktbeschreibung

3.1 Bestimmungsgemäße Verwendung

Die Füllstrecke thermalIQ:FB13i dient zum sicheren und normgerechten Anschluss einer Heizungsanlage an die Trinkwasserinstallation im industriellen Bereich.

Die Füllstrecke sichert das Trinkwasser gegen Rückfließen von Wasser aus dem Heizkreislauf ab.

Der Druckminderer der Füllstrecke regelt den Fülldruck.

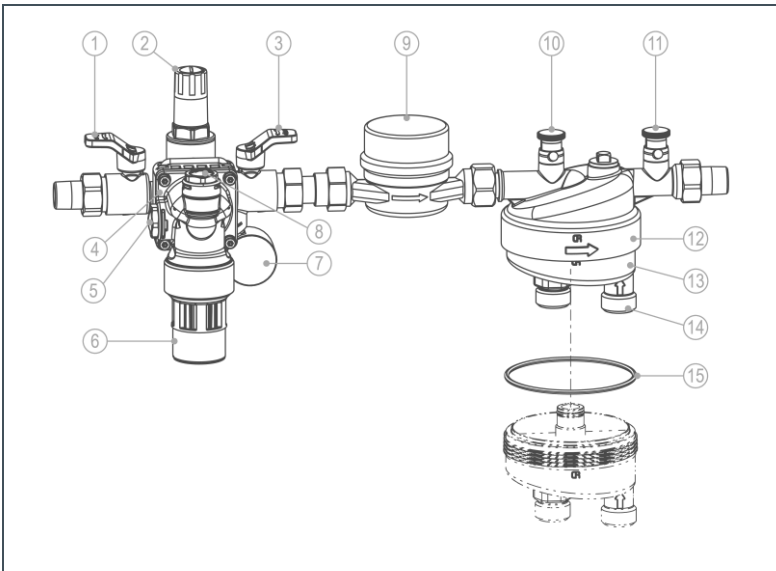
Die Füllstrecke dient zur Vollentsalzung von Rohwasser zur Erstbefüllung oder Nachspeisung von Heizungsanlagen.

Die Füllstrecke darf nur in horizontale Leitungen eingebaut werden.

3.2 Vorhersehbare Fehlanwendung

Einbau in vertikale Leitungen.

3.3 Produktkomponenten



Pos.	Bezeichnung	Pos.	Bezeichnung
1	Absperrventil Trinkwasser (Eingang)	2	Druckminderer
3	Absperrventil Druckminderer (Ausgang)	4	Drehflansch (Systemtrenner)
5	Prüfanschluss Mitteldruckzone	6	Ablauftrichter
7	Manometer	8	Prüfanschluss Eingangsdruckzone
9	Wasserzähler	10	Entlüftungsventil (Eingang)
11	Entlüftungsventil (Ausgang)	12	Aufbereitungsgruppe
13	Adapter	14	Anschlüsse für Füll-/ Mischbettpatrone
15	O-Ring		

3.4 Zubehör




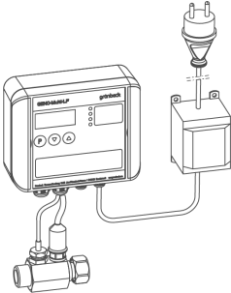
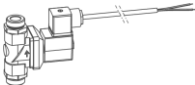



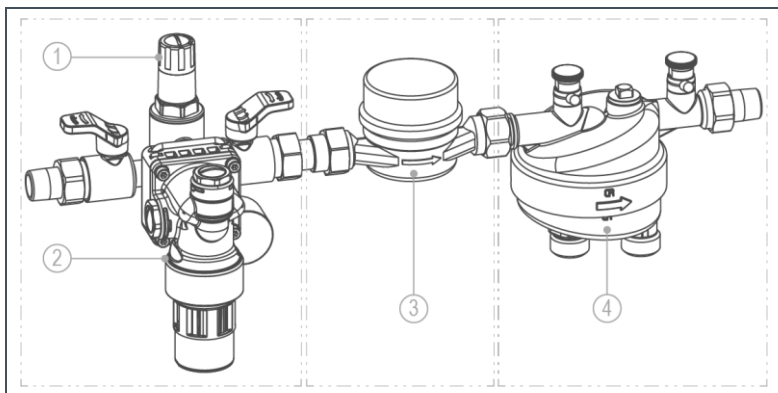
Bild	Produkt	Bestell-Nr.
	Füllpatrone desaliQ:HB4 mit Flaschenadapter	707 150
	Zur Vollentsalzung von Wasser für Heizungsanlagen.	
	Füllpatrone desaliQ:HB4 ohne Flaschenadapter	707 155
	Mischbettpatrone desaliQ:BAx	707 4xx
	Stehende Vollentsalzungseinheit mit regenerierbarem Mischbettharz in verschiedenen Größen. Zum Anschluss an den Adapter der Aufbereitungsgruppe thermalIQ:HB mittels Schlausatz desaliQ.	
	desaliQ Schlauchsatz	707 850
	2 Anschlusschläuche mit 1,5 m Länge, zur Verbindung von stehenden Vollentsalzungseinheiten mit der Aufbereitungsgruppe thermalIQ:HB2.	
	GENO-Multi-LF	702 842
	Leitfähigkeits-Messgerät mit Schnurtrafo und Adapterstück mit Leitfähigkeitssonde und Thermometer.	
	GENO-therm Magnetventil	707 055
	Einsatz in Kombination mit GENO-Multi-LF beim Reinwasserausgang.	

Bild	Produkt	Bestell-Nr.
	<p>GENO-therm Koffer Premium</p> <p>Gesamtpaket im robusten Sortimo-Koffer mit GENO-Multi-LF und Magnetventil, Wasserzähler inkl. Anschlusszubehör.</p>	<p>707 170</p>
	<p>Feinfilter pureliQ:RD</p> <p>Der Rückspülfilter pureliQ:RD filtert das Trinkwasser und schützt die Hauswasserinstallation nach DIN EN 806.</p>	<p>101 370</p>
	<p>Sicherheitseinrichtung protectliQ:A20</p> <p>Die Sicherheitseinrichtung protectliQ ist ein Produkt zum Schutz vor Wasserschäden in Ein- und Zweifamilienhäusern.</p>	<p>126 400</p>
<p>Ohne Abbildung</p>	<p>Service-Set</p> <p>Service-Set zur Wartung von Systemtrenner.</p>	<p>132 095</p>

3.5 Funktionsbeschreibung



Pos.	Bezeichnung	Pos.	Bezeichnung
1	Füllgruppe Druckminderer	2	Füllgruppe Systemtrenner
3	Wasserzähler	4	Aufbereitungsgruppe, Adapter

Die Füllstrecke thermalIQ:FB13i besteht aus einer Füllgruppe mit einer Druckminder- und Systemtrenneinheit, Wasserzähler und einer Aufbereitungsgruppe mit einem Adapter für desaliQ Füll-/Mischbettpatronen.

Das Rohwasser für die Heizungsbefüllung fließt durch das eingangsseitige Absperrventil und den Schmutzfänger in die Systemtrenneinheit.

Nach der Systemtrenneinheit fließt das Wasser durch den Druckminderer. Der Druckminderer stellt sicher, dass der Fülldruck im Heizungssystem nicht überschritten wird. Der Fülldruck wird am Manometer angezeigt.

Der analoge Wasserzähler dient zur Erfassung der Füll-/Nachspeisemenge im Heizungssystem.

Über den nachfolgenden Adapter der Aufbereitungsgruppe läuft das Wasser durch eine desaliQ Füll- oder Mischbettpatrone.

3.5.1 Füllgruppe

Systemtrenner

Der Systemtrenner BA nach DIN EN 12729 ist eine Sicherungsarmatur und schützt das Trinkwasser vor Verunreinigungen bis Kategorie 4.

Der Systemtrenner besteht aus einer Eingangsdruck-, Mitteldruck und Ausgangsdruckzone. Treten im System Druckschwankungen auf und der Vordruck wird dadurch kleiner als der Ausgangsdruck, wird die Mitteldruckzone über das Auslassventil entleert.

Dadurch wird ein Rückfließen von Wasser in das Trinkwassersystem verhindert.

Druckminderer

Der Druckminderer setzt den eingangsseitigen Druck (Vordruck) auf den gewünschten Druck auf der Ausgangsseite (Hinterdruck) herab.

3.5.2 Wasserzähler

Der Wasserzähler dient zum Ablesen und Dokumentation der Füll- bzw. Nachspeisemenge.

3.5.3 Aufbereitungsgruppe

Physikalisch

Durch den Adapter gelangt das Rohwasser in die desaliQ Füll- / Mischbettpatrone. Das Mischbett der Füllpatrone wird von oben nach unten durchströmt. Durch das Ionenaustauschverfahren wird das Wasser entsalzt.

Das entsalzte Wasser passiert die optionale Leitfähigkeitsmesszelle der GENO-Multi-LF und strömt in das Heizungssystem.

Ein Rückflussverhinderer am Ausgang der Aufbereitungsgruppe verhindert, dass Wasser aus dem Heizungssystem zurückfließen kann.

Chemisch

Mischbettharze bestehen zum einen Teil aus einem stark sauren Kationenaustauscherharz und zum anderen Teil aus einem stark basischen Anionenaustauscherharz. Diese beiden Bestandteile liegen bei den Mischbettpatronen im vollständig gemischten Zustand vor.

Dem Rohwasser werden durch das Kationenaustauscherharz alle positiv geladenen Ionen, die Kationen, entzogen. Alle im Rohwasser befindlichen Kationen wie Calcium, Magnesium, Natrium, werden durch H^+ -Ionen ausgetauscht.

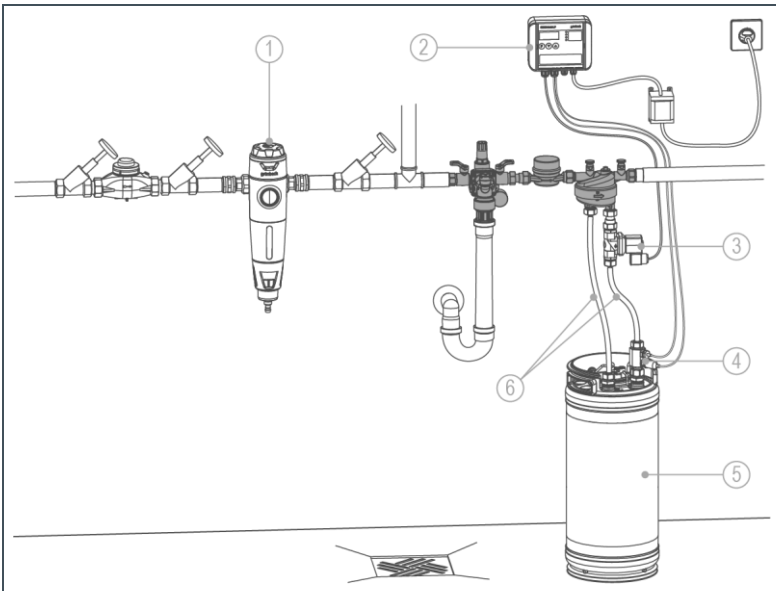
Das Anionenaustauscherharz wird bei der Vollentsalzung genutzt, um die negativ geladenen Ionen, die Anionen, herauszufiltern. Alle im Rohwasser befindlichen Anionen, wie Nitrat, Phosphat, Sulfat, Chlorid und Hydrogencarbonat, werden durch OH^- -Ionen ausgetauscht.

Die Vollentsalzung entfernt nahezu alle unerwünschten Bestandteile aus dem Zulaufwasser. Durch das stark basische Anionenaustauscherharz werden auch die Kiesel- und Kohlensäure herausgefiltert. Die beim Austauschvorgang entstanden H^+ - und OH^- -Ionen verbinden sich zu H_2O . Das Ergebnis beim Vollentsalzen ist reines Wasser.

4 Installation



Die Installation einer Füllstrecke ist ein wesentlicher Eingriff in die Trinkwasserinstallation und darf nur von einer Fachkraft vorgenommen werden.



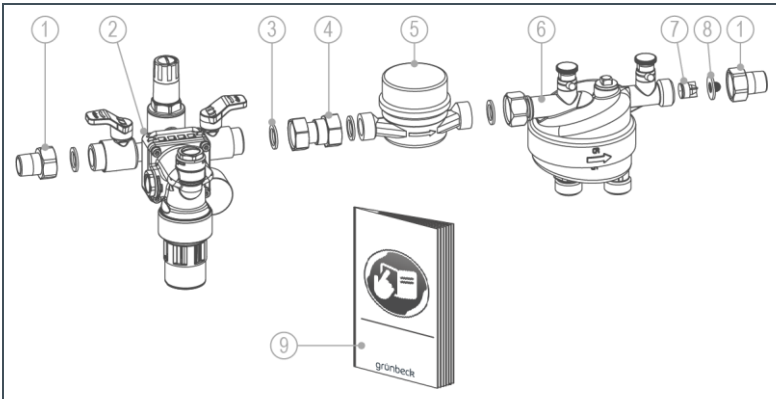
Pos.	Bezeichnung	Pos.	Bezeichnung
1	Trinkwasserfilter pureliQ:RD	2	Leitfähigkeits-Messgerät GENO-Multi-LF mit Schnurtrafo
3	GENO-therm Magnetventil	4	Adapter zu GENO-Multi-LF (Leitfähigkeitssonde und Thermometer)
5	Mischbettpatrone desaliQ:BA	6	desaliQ Schlauchsatz

4.1 Anforderungen an den Installationsort

Örtliche Installationsvorschriften, allgemeine Richtlinien und technische Daten sind zu beachten.

- Der Installationsort muss frostsicher sein und den Schutz des Produktes vor Chemikalien, Farbstoffen, Lösungsmitteln und Dämpfen gewährleisten.
- Im Aufstellraum muss ein Kanalanschluss (DN 40) vorhanden sein.
- Am Installationsort muss ein entsprechend der Anlagengröße passender Bodenablauf vorhanden sein oder eine Sicherheitseinrichtung z. B. protectliQ bzw. eine Schutzeinrichtung mit Wasserstopp gleicher Güte installiert werden.
- Vor dem Produkt muss ein Trinkwasserfilter installiert sein.
- Für den elektrischen Anschluss der GENO-Multi-LF ist eine Schuko-Steckdose erforderlich. Die Steckdose benötigt dauerhafte Stromzufuhr und darf nicht mit Lichtschaltern, Heizungsnotschalter oder Ähnlichem gekoppelt sein.

4.2 Lieferumfang prüfen



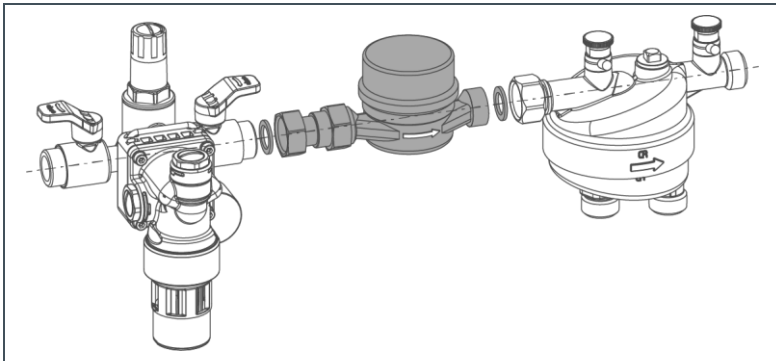
Pos.	Bezeichnung	Pos.	Bezeichnung
1	Wasserzählerverschraubungen	2	Füllgruppe
3	Flachdichtung	4	Doppelverschraubung
5	Wasserzähler (analog)	6	Aufbereitungsgruppe mit Adapter
7	Rückflussverhinderer	8	Flachdichtung mit Hutsieb
9	Betriebsanleitung		

- ▶ Prüfen Sie den Lieferumfang auf Vollständigkeit und auf eventuelle Beschädigungen.

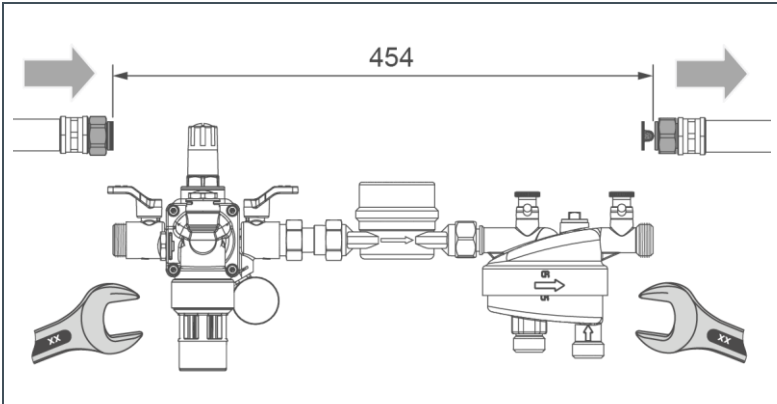
4.3 Produkt installieren

4.3.1 Füllstrecke montieren

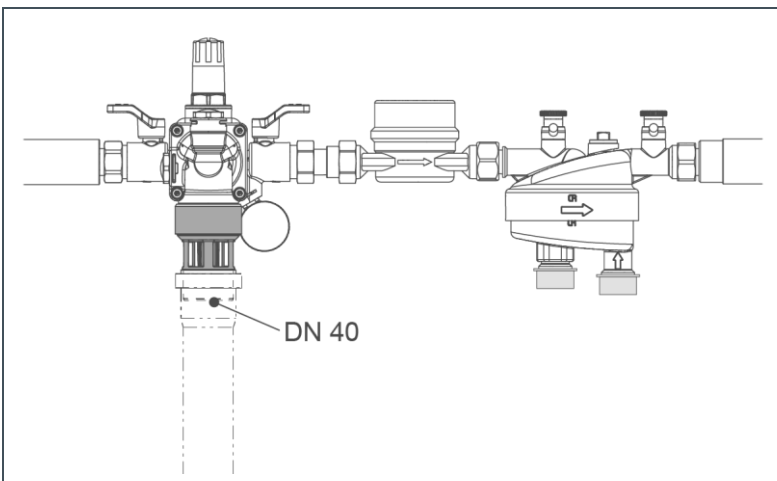
1. Montieren Sie den Wasserzähler - mithilfe der Doppelverschraubung und den beiliegenden Flachdichtungen - mittig zwischen Füllgruppe und Aufbereitungsgruppe.
Beachten Sie die Durchflussrichtung (Fließrichtungspfeil befindet sich auf dem Gehäuse).



2. Spülen Sie die Rohrleitung.
3. Installieren Sie die Wasserzählerverschraubung in die Rohrleitung.
4. Beachten Sie die Durchflussrichtung.
(Fließrichtungspfeil befindet sich unter den Absperrventilen).



5. Montieren Sie die Füllstrecke spannungsfrei in die Rohrleitung.
6. Verwenden Sie an der Eingangsseite die Flachdichtung und an der Ausgangsseite die Flachdichtung mit Hutsieb.
7. Drehen Sie die Systemtrenneinheit am Drehflansch so, dass der Ablauftrichter senkrecht nach unten zeigt.



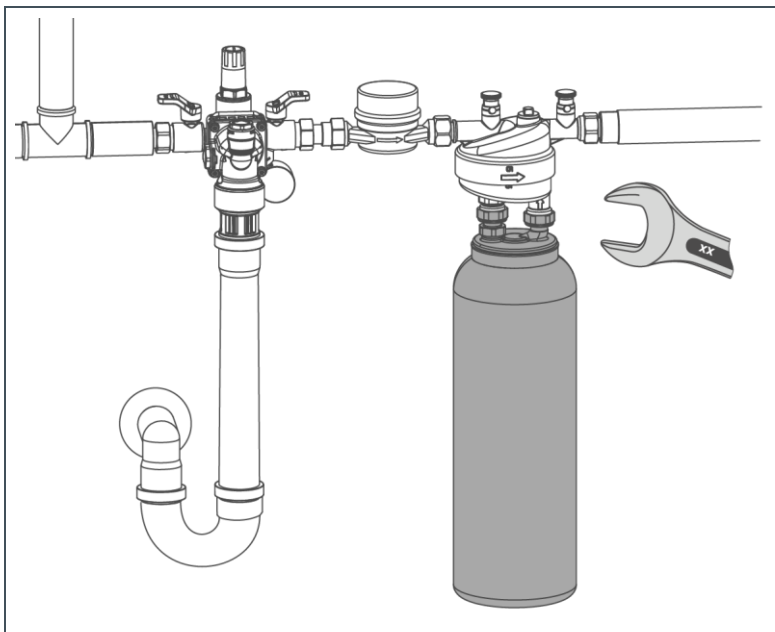
8. Montieren Sie einen Kanalanschluss DN 40 (nicht im Lieferumfang enthalten). Achten Sie auf freien Auslauf.

4.3.2 Patrone anschließen



An dem Adapter der Aufbereitungsgruppe kann eine Füllpatrone desaliQ:HB4 oder eine Mischbettpatrone desaliQ:BA angeschlossen werden.

Füllpatrone desaliQ:HB4

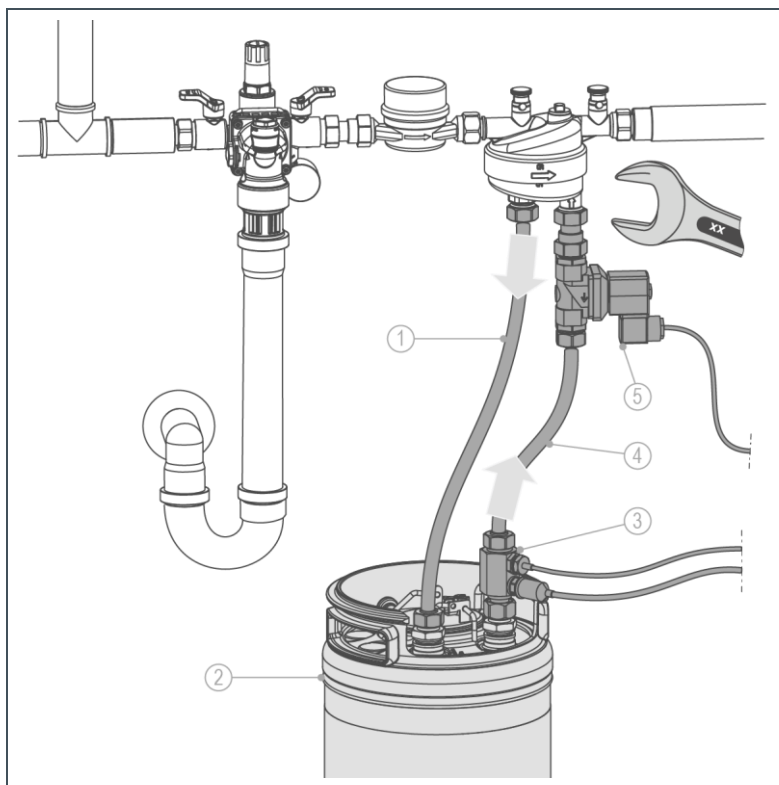


1. Montieren Sie eine Füllpatrone desaliQ:HB4 mit Flaschenadapter an der Aufbereitungsgruppe.



Lesen Sie die Montageanleitung der Füllpatrone desaliQ:HB4.

Mischbettpatrone desaliQ:BA

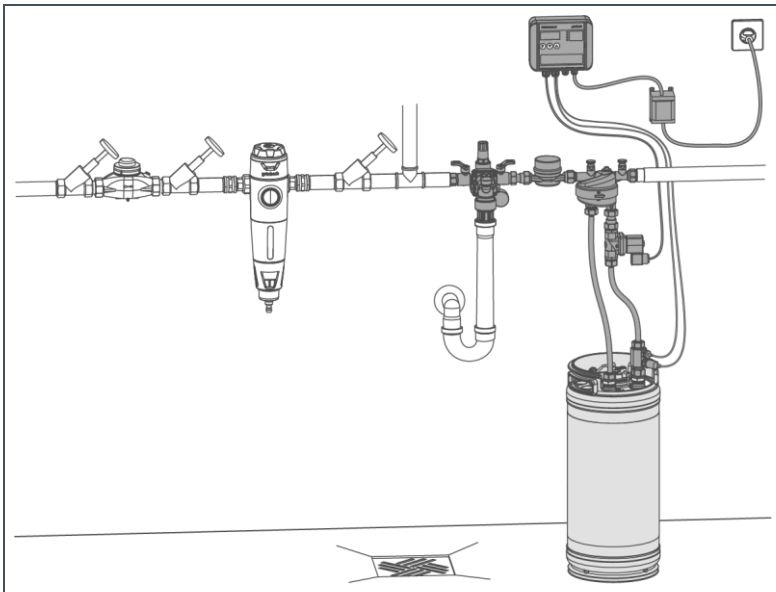


Pos.	Bezeichnung	Pos.	Bezeichnung
1	Rohwasserschlauch desaliQ (Eingang)	2	Mischbettpatrone desaliQ:BA
3	Adapter mit LF-Messzelle der GENO-Multi-LF	4	Reinwasserschlauch desaliQ (Ausgang)
5	GENO-therm Magnetventil		



Lesen Sie die Betriebsanleitung der Mischbettpatrone desaliQ:BA und die Betriebsanleitung der GENO-Multi-LF.

1. Verbinden Sie die Mischbettpatrone am Eingang mit dem Rohwasserschlauch des Schlauchsatzes desaliQ.
2. Montieren Sie den Adapter mit LF-Messzelle am Anschluss der Mischbettpatrone (unten).
3. Montieren Sie das GENO-therm Magnetventil am Anschluss der Aufbereitungsgruppe (oben).
4. Verbinden Sie die LF-Messzelle und das GENO-therm Magnetventil mit dem Reinwasserschlauch des Schlauchsatzes desaliQ.
5. Installieren Sie die GENO-Multi-LF und stellen die elektrischen Verbindungen zu LF-Messzelle und Magnetventil her.



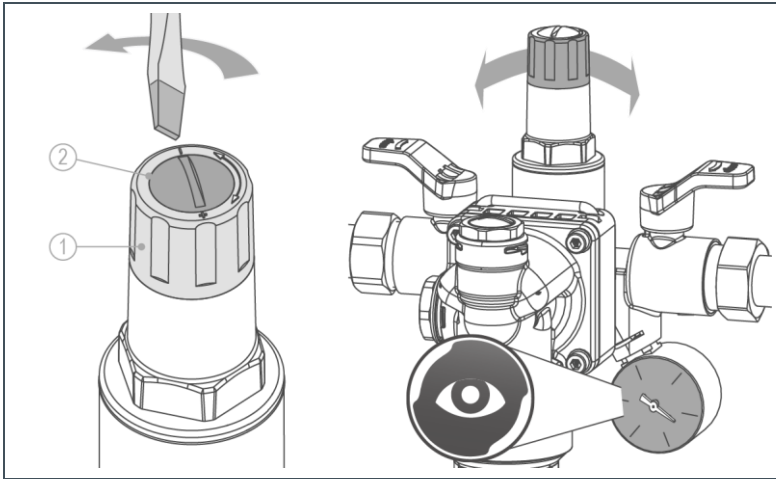
» Das Produkt ist installiert.

5 Inbetriebnahme

5.1 Allgemeiner Ablauf

1. Prüfen Sie die ordnungsgemäße Installation der Füllstrecke und der Füll-/Mischbettpatrone mit Zubehör.
2. Stellen Sie den Fülldruck des Heizungskreislaufes am Druckminderer ein.
3. Öffnen Sie die bauseitigen Absperrarmaturen des Trinkwasserzulaufes.

5.2 Druckminderer einstellen





Pos.	Bezeichnung	Pos.	Bezeichnung
1	Einstellgriff	2	Schraube

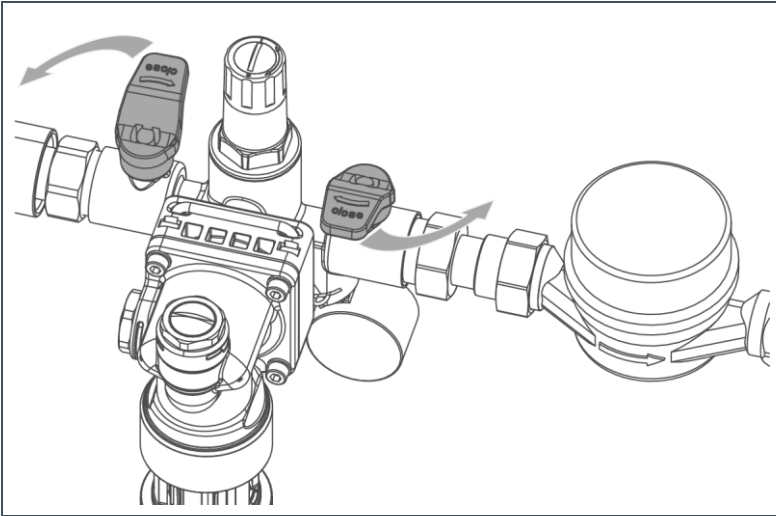


Der Druckminderer kann zwischen 0,5 - 4 bar eingestellt werden. Werkseitig auf 1,5 bar eingestellt.

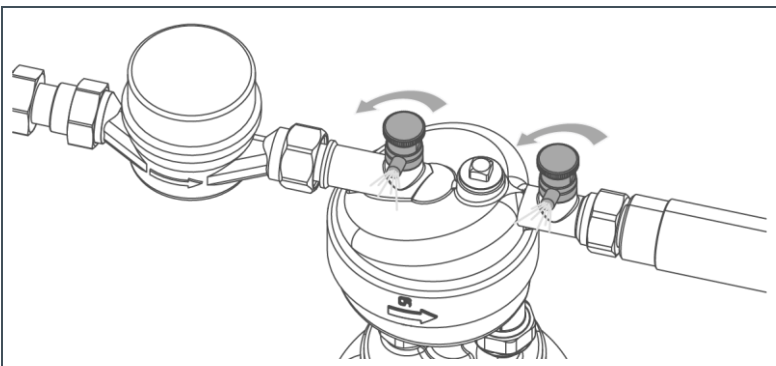
Der Druckminderer lässt sich folgendermaßen einstellen:

1. Lösen Sie die Schraube.
2. Stellen Sie den Fülldruck am Einstellgriff ein.
 - a Drehen Sie nach links , um den Druck zu senken.
 - b Drehen Sie nach rechts , um den Druck zu erhöhen.
3. Ziehen Sie die Schraube fest.

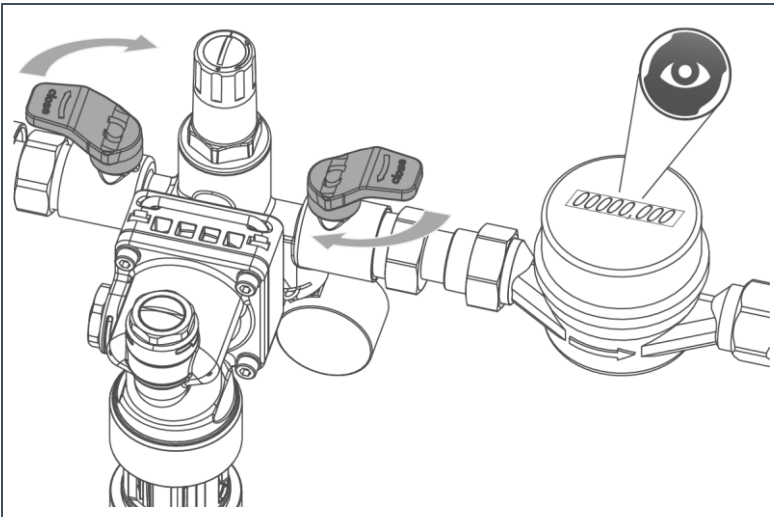
5.3 Heizung befüllen



4. Öffnen Sie langsam das Absperrventil Trinkwasser (Eingang).
 5. Öffnen Sie langsam das Absperrventil Druckminderer (Ausgang).
- » Der Befüllvorgang beginnt.



6. Öffnen Sie die Entlüftungsventile.
 - » Die Füllstrecke mit Entsalzungseinheit wird entlüftet.
7. Schließen Sie die Entlüftungsventile, wenn keine Luft mehr austritt.
8. Prüfen Sie die Anlage auf Dichtheit.



9. Schließen Sie nach dem Befüllen beide Absperrventile.
 - » Der Befüllvorgang ist abgeschlossen.
10. Lesen Sie den Druck am Manometer ab und korrigieren diesen ggf. (siehe Kapitel 5.2).
11. Lesen Sie am Wasserzähler die Füllmenge ab und dokumentieren Sie die gefüllte Wassermenge.

5.4 Produkt an Betreiber übergeben

Gehen Sie bei der Übergabe des Produktes wie folgt vor:

1. Unterrichten Sie den Betreiber über die Funktion des Produktes.
2. Übergeben Sie dem Betreiber alle Dokumente zur Aufbewahrung.
3. Weisen Sie den Betreiber mit Hilfe der Anleitung ein und beantworten Sie seine Fragen.
4. Weisen Sie den Betreiber auf notwendige Inspektionen und Wartungen hin.

6 Betrieb

1. Prüfen Sie regelmäßig die Leitfähigkeit des Wassers.



Siehe Betriebsanleitung des
Leitfähigkeitsmessgerätes GENO-Multi-LF.

2. Prüfen Sie, ob die Füll-/Mischbettpatrone erschöpft ist und regeneriert bzw. ersetzt werden muss.
3. Führen Sie eine Nachspeisung des Heizwassers bei Bedarf durch.

7 Reinigung, Inspektion, Wartung

Die Inspektion und Wartung des Produktes ist durch die Norm DIN EN 806-5 vorgeschrieben. Die regelmäßige Wartung gewährleistet einen störungsfreien und hygienischen Betrieb.



Durch den Abschluss eines Wartungsvertrages stellen Sie die termingerechte Abwicklung aller Wartungsarbeiten sicher.

- ▶ Verwenden Sie nur original Ersatz- und Verschleißteile der Firma Grünbeck.

7.1 Reinigung

1. Reinigen Sie das Produkt nur außen.
2. Verwenden Sie keine scharfen oder scheuernden Reinigungsmittel.
3. Wischen Sie die Oberflächen mit einem feuchten Tuch ab.



HINWEIS: Reinigen Sie das Produkt nicht mit alkohol-/ oder lösemittelhaltigen Reinigern!

- Kunststoffbauteile werden durch diese Stoffe beschädigt.
 - ▶ Verwenden Sie eine milde/pH-neutrale Seifenlösung.
-

7.2 Intervalle

Grünbeck empfiehlt gemäß DIN EN 806-5 eine halbjährliche und eine jährliche Wartung.

Tätigkeit	Intervall	Durchführung
Inspektion	6 Monate	Sicht-/Funktionsprüfung, Dichtheit prüfen
Wartung	12 Monate	Schmutzfänger und Ablauftrichter reinigen, Systemtrenner auf Funktion prüfen, Ruhe-/ Fließ- und Differenzdruck des Systemtrenners prüfen

7.3 Inspektion



Die regelmäßige Inspektion erhöht die Betriebssicherheit Ihres Produktes. Die DIN EN 806 Teil 5 empfiehlt, mindestens alle 6 Monate eine Inspektion durchzuführen.

Um eine Inspektion durchzuführen, gehen Sie wie folgt vor:

Sicht- / Funktionsprüfung

1. Prüfen Sie alle wasserführenden Teile auf Dichtheit.
2. Prüfen Sie alle Bauteile auf mögliche Beschädigungen und Korrosion.
3. Kontrollieren Sie, dass die Absperrventile und Anschlüsse leicht zu betätigen sind.
4. Kontrollieren Sie, dass das Entwässerungsnetz das Entlastungswasser aufnehmen kann und der freie Auslauf über den senkrecht stehenden Ablauftrichter sichergestellt ist.

Dichtheit prüfen

1. Öffnen Sie beide Absperrventile (Ein- und Ausgang).
2. Öffnen Sie eine nachgeschaltete Entnahmestelle (z. B. Hahn zur Heizungsnachspeisung).
 - » Es darf kein Wasser am Systemtrenner zum Ablauftrichter austreten.
3. Schließen Sie das Absperrventil am Ausgang und an der Entnahmestelle.
4. Schließen Sie das Absperrventil am Eingang.
 - » Es darf kein Wasser am Systemtrenner zum Ablauftrichter austreten.

7.4 Wartung



Die regelmäßige Wartung erhöht die Betriebssicherheit Ihres Produktes. Die DIN EN 806 Teil 5 empfiehlt, mindestens alle 12 Monate eine Wartung durchzuführen.

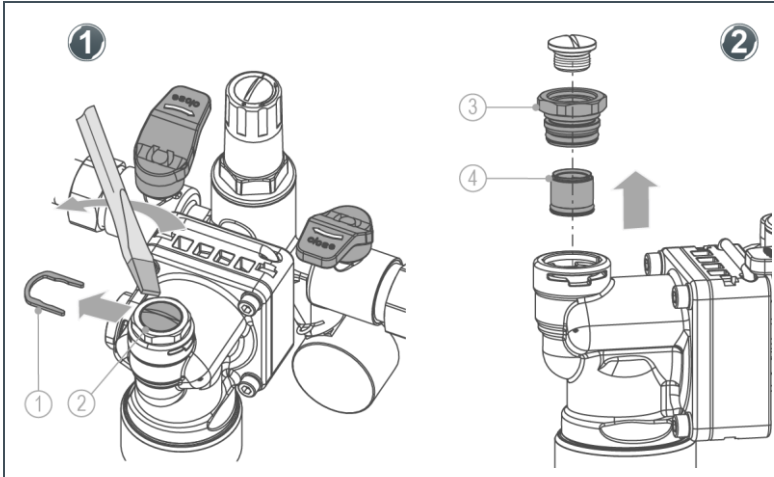


Darf nur von einer Fachkraft durchgeführt werden.

1. Prüfen Sie die Funktion der LF-Messzelle (siehe Betriebsanleitung der GENO-Multi-LF).
2. Prüfen Sie die angeschlossene Vollentsalzungseinheit (Füll-/Mischbettpatrone) und erneuern Sie diese bei Bedarf.
3. Warten Sie die Füllgruppe mit dem Service Set zur Wartung von Systemtrenner (Bestell-Nr. 132 095).

Zusätzlich zur halbjährlichen Inspektion kommen folgende Punkte hinzu:

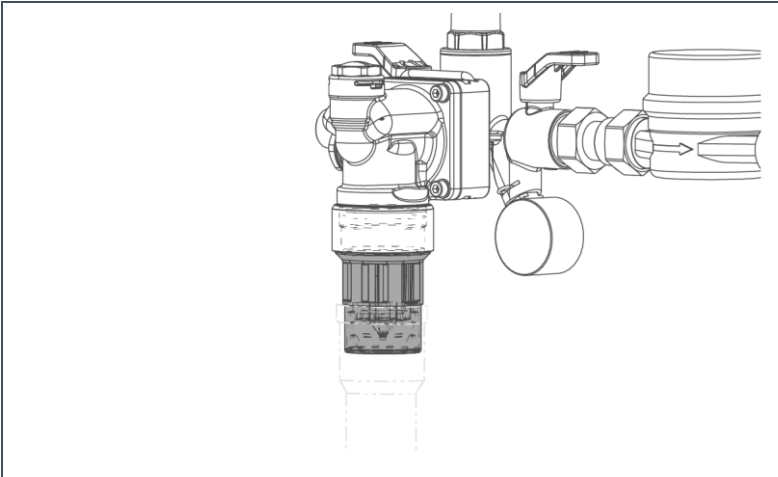
Schmutzfänger reinigen



Pos.	Bezeichnung	Pos.	Bezeichnung
1	Sicherungsbügel	2	Verschlusschraube Eingangsdrukzone
3	Messingsteck	4	Schmutzfänger

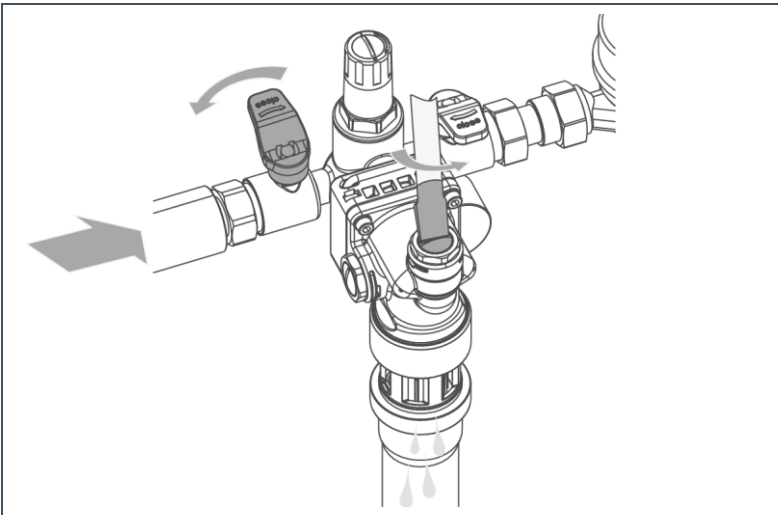
1. Schließen Sie beide Absperrventile.
2. Lösen der Verschlusschraube am Prüfanschluss.
 - » Die Füllkombination wird am Prüfanschluss der Eingangsdrukzone drucklos geschaltet.
3. Entfernen Sie den Sicherungsbügel und entnehmen Sie den Messingsteck.
4. Entnehmen Sie den innenliegenden Schmutzfänger und reinigen Sie diesen.
5. Montieren Sie den Schmutzfänger und Messingsteck.
6. Stecken Sie den Sicherungsbügel ein.
7. Ziehen Sie die Verschlusschraube fest.
 - » Der Schmutzfänger ist gereinigt und montiert.

Ablauftrichter reinigen



- ▶ Reinigen Sie den Ablauftrichter (freier Auslauf) und die Belüftungsöffnungen.

Funktionskontrolle Systemtrenner



1. Öffnen Sie das Absperrventil am Eingang der Füllgruppe bis Wasserdruck anliegt und schließen Sie dieses anschließend wieder.
2. Drehen Sie die Verschlusschraube am Prüfanschluss der Eingangsdrukzone des Systemtrenners langsam ca. $\frac{1}{2}$ Umdrehung heraus.
 - » Entlastungsventil muss öffnen, Mitteldruckzone vollständig entleeren und Wasser zum Ablauftrichter austreten.
3. Schließen Sie die Verschlusschraube.
4. Öffnen Sie das Absperrventil am Eingang der Füllgruppe.
 - » Füllgruppe geht in Betriebsstellung – kein Wasseraustritt mehr.

Prüfung von Ruhe-, Fließ-, und Differenzdruck des Systemtrenners

Mit Hilfe des Service-Set (siehe Kapitel 3.4) kann eine Prüfung des Systemtrenners erfolgen.



Die erforderlichen Prüfschritte entnehmen Sie der Betriebsanleitung Service-Set Systemtrenner (Bestell-Nr. 132 945) bzw. gemäß DIN 12729.

- ▶ Tragen Sie alle Arbeiten in das Betriebshandbuch ein.

7.5 Ersatzteile

Ersatzteile und Verbrauchsmaterialien erhalten Sie bei der für Ihr Gebiet zuständigen Vertretung. Sie finden diese im Internet unter www.gruenbeck.de.

7.6 Verschleißteile

Verschleißteile sind nachfolgend aufgeführt:

- Dichtungen

8 Störung



Bei kurzzeitigem, nicht definiertem Wasseraustritt am Ablauftrichter der Füllstrecke liegt keine Störung vor. Es handelt sich um reguläres Regelverhalten der Füllstrecke, bedingt durch eingangsseitige Druckschwankungen im Wasserversorgungsnetz.

Beobachtung	Bedeutung	Abhilfe
Hoher Druck beim Befüllen, bzw. Nachfüllen der Heizung.	Defekt am Manometer.	Tauschen Sie das Manometer.
	Verschmutzung am Dichtsitz Druckminderer.	Prüfen Sie den Druckminderer auf Verschmutzung.
	Defekt am Druckminderer.	Tauschen Sie den Druckminderer.

9 Entsorgung

- ▶ Beachten Sie die geltenden nationalen Vorschriften.

9.1 Verpackung

- ▶ Entsorgen Sie die Verpackung umweltgerecht.

9.2 Produkt



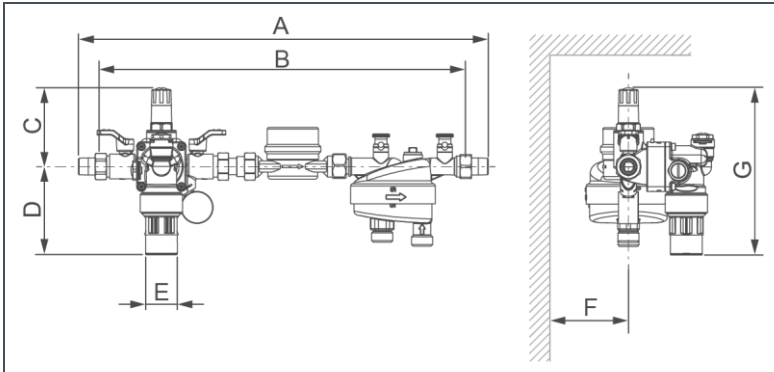
Befindet sich dieses Symbol (durchgestrichene Abfalltonne) auf dem Produkt, gilt für dieses Produkt die Europäische Richtlinie 2012/19/EU. Dies bedeutet, dass dieses Produkt bzw. die elektrischen und elektronischen Komponenten nicht als Hausmüll entsorgt werden dürfen.

- ▶ Entsorgen Sie elektrische und elektronische Produkte oder Komponenten umweltgerecht.



Informationen zu Sammelstellen für Ihr Produkt erhalten Sie bei Ihrer Stadtverwaltung, dem öffentlich-rechtlichen Entsorgungsträger, einer autorisierten Stelle für Entsorgung von Elektro- und Elektronik-Produkten oder Ihrer Müllabfuhr.

10 Technische Daten



Maße und Gewichte

A Einbaulänge mit Verschraubung	mm	510
B Einbaulänge ohne Verschraubung	mm	454
C Höhe über Mitte Rohranschluss	mm	99
D Höhe unter Mitte Rohranschluss	mm	110
E Kanalanschluss	mm	40
F Wandabstand	mm	70
G Gesamthöhe	mm	209
Betriebsgewicht ca.	kg	4,0
Versandgewicht ca.	kg	4,7

Anschlussdaten

Anschlussnennweite	DN 15 (G ½")
--------------------	--------------

Leistungsdaten

Betriebsdruck max.	bar	10
Einstellbereich Druckminderer	bar	0,5 - 4
Füllleistung bei 1,5 bar	m ³ /h	1,3

Allgemeine Daten

Wassertemperatur	°C	5 - 30
Umgebungstemperatur	°C	5 - 40
Bestell-Nr.		707 770

11 Betriebshandbuch

Füllstrecke thermalIQ:FB13i

Serien-Nr.: _____



► Dokumentieren Sie die Inbetriebnahme und alle Wartungstätigkeiten.

11.1 Inbetriebnahmeprotokoll

Kunde		
Name:	_____	
Adresse:	_____	
Installation/Zubehör		
Kanalanschluss nach DIN EN 1717	<input type="checkbox"/> ja	<input type="checkbox"/> nein
Bodenablauf vorhanden	<input type="checkbox"/> ja	<input type="checkbox"/> nein
Sicherheitseinrichtung	<input type="checkbox"/> ja	<input type="checkbox"/> nein
Bemerkungen		

Inbetriebnahme		
Installateur:	_____	
KD-Techniker:	_____	
Firma:	_____	
Arbeitszeitbescheinigung (Nr.):	_____	
Datum/Unterschrift:	_____	

BA_TD3-GF001de_025_Füllstrecke_thermalIQ_FB13i.docx

11.2 Wartung

Durchgeführte Arbeiten	
<input type="checkbox"/> Wartung	Firma: _____
<input type="checkbox"/> Reparatur	Name: _____
	Datum, Unterschrift
<input type="checkbox"/> Wartung	Firma: _____
<input type="checkbox"/> Reparatur	Name: _____
	Datum, Unterschrift
<input type="checkbox"/> Wartung	Firma: _____
<input type="checkbox"/> Reparatur	Name: _____
	Datum, Unterschrift
<input type="checkbox"/> Wartung	Firma: _____
<input type="checkbox"/> Reparatur	Name: _____
	Datum, Unterschrift
<input type="checkbox"/> Wartung	Firma: _____
<input type="checkbox"/> Reparatur	Name: _____
	Datum, Unterschrift
<input type="checkbox"/> Wartung	Firma: _____
<input type="checkbox"/> Reparatur	Name: _____
	Datum, Unterschrift
<input type="checkbox"/> Wartung	Firma: _____
<input type="checkbox"/> Reparatur	Name: _____
	Datum, Unterschrift
<input type="checkbox"/> Wartung	Firma: _____
<input type="checkbox"/> Reparatur	Name: _____
	Datum, Unterschrift

Grünbeck AG
Josef-Grünbeck-Straße 1
89420 Höchstädt a. d. Donau
DEUTSCHLAND



+49 9074 41-0



+49 9074 41-100

info@gruenbeck.de
www.gruenbeck.de



Mehr Infos unter
www.gruenbeck.de