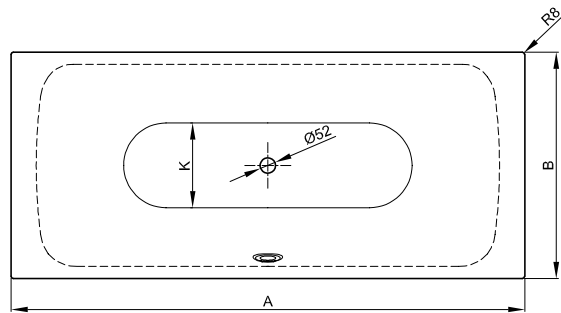


BetteLux



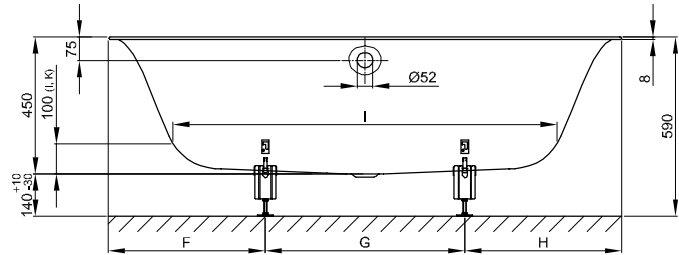
Information

Aufgrund des Falz-Randes, können handelsübliche Wannenanker nicht kombiniert werden. Zur Montage empfehlen wir daher den BetteWannenanker (Art.-Nr. Z0008669).

Für die fachgerechte Montage empfehlen wir den Einsatz des Original-Wannenfuß B23-1500.

Zu unseren Badewannen empfehlen wir die emaillierten BetteMono Ablaufgarnituren mit Push-to-Open-Funktion.

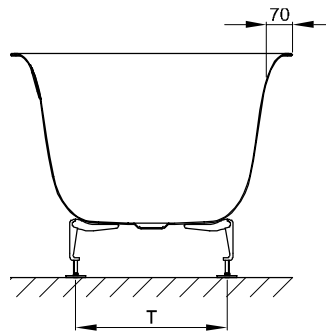
Lieferbar mit passendem Waschtisch BetteLux.



Lieferumfang

Inklusive schallreduzierender Antidröhn-Matten.

Design: Tesseraux + Partner



Abmessung

Bestell-Nr.	Maße in mm	A	B	F	G	H	I	K	T	Nutzinhalt*
3440	1700 × 750 × 450	1700	750	495	710	495	1270	505	400	156 Liter
3441	1800 × 800 × 450	1800	800	495	810	495	1345	545	450	185 Liter
3442	1900 × 900 × 450	1900	900	520	860	520	1420	615	500	234 Liter

*Nutzinhalt: Wassergehalt abzüglich 70 Liter Verdrängung.