

## Rainfinity

### Kopfbrause 250 1jet mit Wandanschluss

Oberfläche: **Matt White** Artikelnummer: **26226700**



#### Beschreibung

##### Merkmale

- besteht aus: Kopfbrause, Wandanschluss
- Brausekopfgrösse: 250 mm
- Strahlart: PowderRain
- Durchflussmenge PowderRain (bei 3 bar): 19 l/min
- Funktion ab: 11,5 l/min
- Maximale Durchflussmenge bei 3 bar: 19 l/min
- Mindestfließdruck: 1,4 bar
- Ausladung: 273 mm
- Mitte Strahlscheibe: 151 mm
- Rahmen: Metall
- Material Strahlscheibe: Aluminium
- Oberfläche Strahlscheibe: graphit
- Brausekopf vertikal neigbar von 10-30°
- Kopfbrause zur Reinigung abnehmbar
- Montage: Wand
- Anschlussgewinde: G 1/2

#### Artikeldetails

ST-Nr.	6545 903.536
TEAM-Nr.	757406.103
Preis exkl. MwSt.	1177.00 CHF

#### Technologie

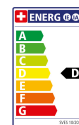


#### Designpreise



reddot award 2019  
best of the best

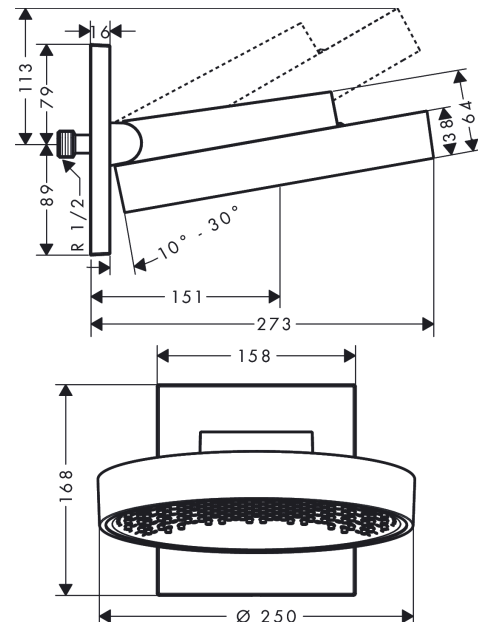
#### Zertifikate / Nachhaltigkeit



#### Produktabbildung



#### Maßzeichnung



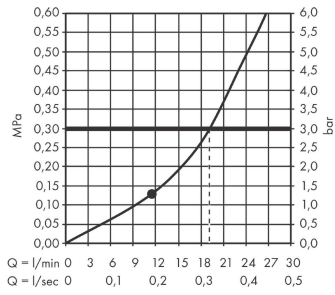
**Rainfinity**

**Kopfbrause 250 1jet mit Wandanschluss**

Oberfläche: **Matt White** Artikelnummer: **26226700**



**Durchflussdiagramm**



Die Verbrauchswerte wurden praxisnah mit den dazugehörigen Armaturen (Thermostat/Mischer/Unterputzventil) gemessen.

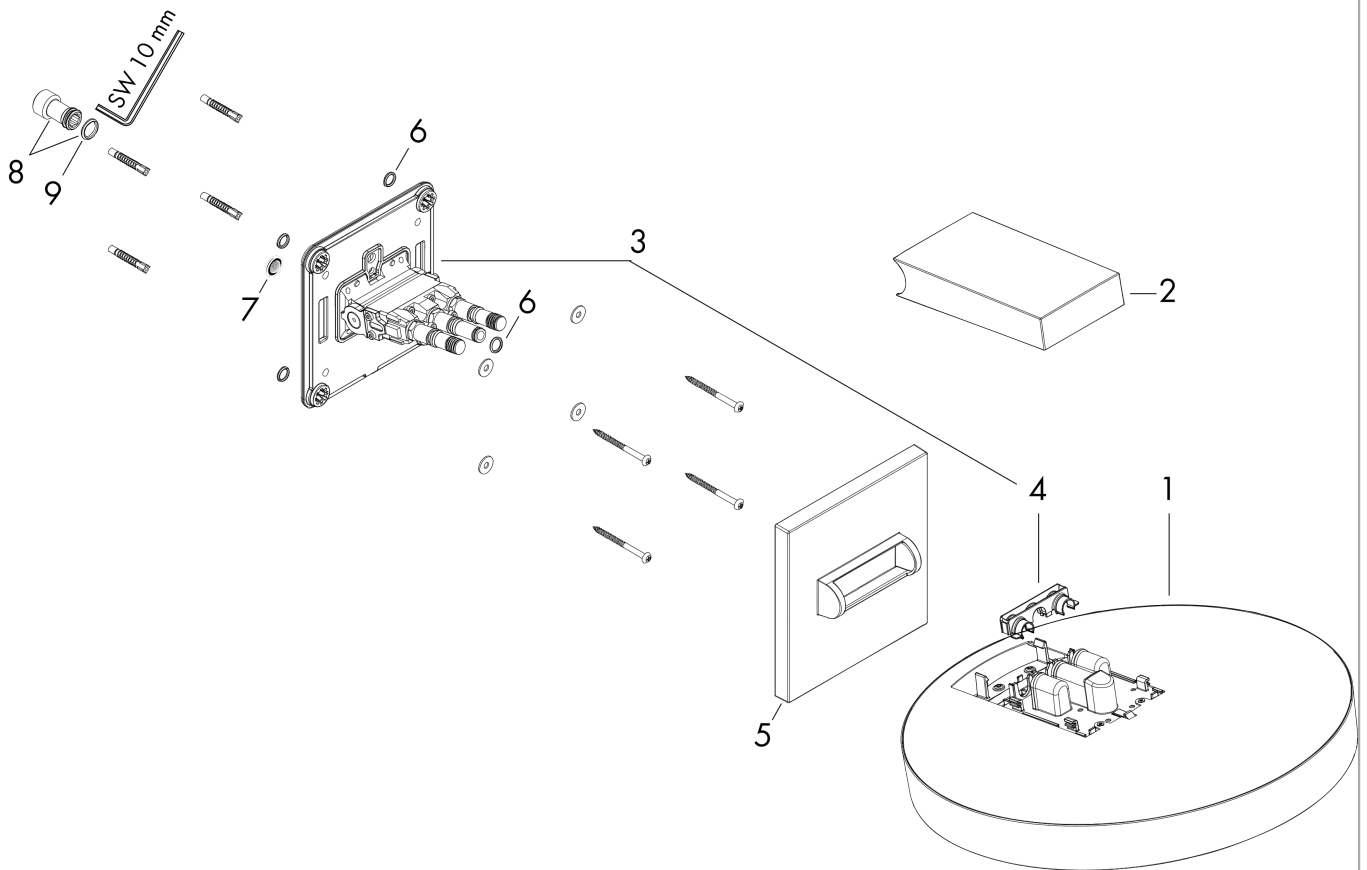


**Rainfinity**  
**Kopfbrause 250 1jet mit Wandanschluss**  
 Oberfläche: **Matt White** Artikelnummer: **26226700**



Explosionszeichnung

Baujahr: >07/19



## Rainfinity

### Kopfbrause 250 1jet mit Wandanschluss

Oberfläche: **Matt White** Artikelnummer: **26226700**



#### Ersatzteilliste

Baujahr: >07/19

Pos.	Beschreibung	Artikelnummer	Preis	VE
1	Kopfbrause	93664700	508.05 CHF	1
2	Abdeckung	93524700	55.45 CHF	1
3	Funktionsblock kpl.	94677000	554.55 CHF	1
4	Klammer	93525000	11.90 CHF	1
5	Rosette	93523700	68.85 CHF	1
6	O-Ring 9x2	98119000	3.25 CHF	1
7	Siebichtung	93774000	8.65 CHF	1
8	Anschlußnippel	94673000	45.85 CHF	1
9	O-Ring 13x2,5	98428000	3.25 CHF	1