

Abb. 1: Filteranlage GENO-mat F 600 H

GENO-mat F
500/600/610 H; WS/DS

Verwendungszweck

Die Anlage dient zur Filtration von Beckenwasser in privaten Schwimmbädern, Whirlpools oder Zierbecken. Weitere Einsatzzwecke (z. B. Brunnen- oder Kreislauffiltration) sind nach Rücksprache mit Grünbeck möglich.

Arbeitsweise

Filtern

Das durch eine Umwälzpumpe angesaugte Beckenwasser wird über die obere Verteilereinrichtung in den Filter gefördert. Das Beckenwasser durchströmt die Filterschichten von oben nach unten, wobei die obere und untere Verteilervorrichtung eine gleichmäßige Durchströmung gewährleisten. Beim Durchströmen der Filterschichten werden feinste Schmutzpartikel filtriert. Das gereinigte Wasser fließt durch die untere Verteilervorrichtung, die mit feinen Schlitzen versehen ist, und wird ins Becken zurückgeführt.

Rückspülen

Durch den Schmutzrückhalt erhöht sich die Druckanzeige (Manometer) an der Filteranlage. Steigt der Druck um 0,2 - 0,3 bar über den Anfangsdruck, muss der Filter rückgespült werden. Es ist jedoch mindestens einmal wöchentlich, aus hygienischen Gründen, eine Rückspülung durchzuführen. Dieser Vorgang dauert je nach Verschmutzungsgrad zwischen zwei bis drei Minuten. Ebenfalls ist es zu empfehlen, vor und nach längeren Stillstandszeiten eine Rückspülung vorzunehmen. Die Rückspülung wird durch die entsprechende Einstellung am Hand-Mehrwegeventil vorgenommen. Das Rückspülwasser wird im Hand-Mehrwegeventil so umgeleitet, dass es durch die untere Verteilervorrichtung in den Filter einströmt. Dadurch werden die verschiedenen Filterschichten angehoben, durchströmt und die Schmutzpartikel über

die obere Verteilervorrichtung in die Kanalisation abgegeben.

Das austretende Rückspülwasser kann durch ein transparentes Rohrstück beobachtet werden. Die Rückspülwasserleitung ist als freier Auslauf nach DIN EN 1717 in eine Kanalleitung zu führen.

Nachspülen

Beim Nachspülen (ca. 0,8 Min.) wird Restschmutz sowie Abrieb vom Filtermaterial in den Kanal ausgespült. Die Arbeitsweise erfolgt hier von oben nach unten wie beim Filterbetrieb.

Zirkulieren

Das Beckenwasser wird mittels der Umwälzpumpe und Hand-Mehrwegeventil gefördert, jedoch nicht durch den Filter.

Geschlossen

Alle Wege am Hand-Mehrwegeventil sind geschlossen.

Entleeren

Der Beckeninhalte wird mittels der Umwälzpumpe zum Kanal gefördert. Luftansaugung ist zu vermeiden.

Aufbau

Filterbehälter aus glasfaserverstärktem Kunststoff (GFK), komplett vormontiert, manuelle Be- und Entlüftung.

Hand-Mehrwegeventil in DN 40 (Ø 50 mm).

Umwälzpumpe aus Kunststoff, geräuscharme Ausführung mit integrierter Haar- und Faserfänger. Die Umwälzpumpe sollte unterhalb des Wasserspiegels eingebaut werden. In Ausnahmefällen darf die Umwälzpumpe max. 2 m über den Wasserspiegel montiert werden.

Lieferumfang

Komplett auf Grundplatte vormontierte Filteranlage inkl. Umwälzpumpe, Hand-Mehrwegeventil und Betriebsanleitung.

Zubehör

Quarzsand-Filterfüllung F 500

Bestell-Nr. 200 840

AFM-Filterfüllung F 500 (Glasgranulat)

Bestell-Nr. 240 180

Quarzsand-Filterfüllung F 600

Bestell-Nr. 200 560

AFM-Filterfüllung F 600 (Glasgranulat)

Bestell-Nr. 241 800

Hydroanthrasit-Filterfüllung F 600

Bestell-Nr. 200 565

Quarzsand-Filterfüllung F 610

Bestell-Nr. 242 185

AFM-Filterfüllung F 610 (Glasgranulat)

Bestell-Nr. 242 180

Hydroanthrasit-Filterfüllung F 610

Bestell-Nr. 242 190

Einbaubedingungen

Örtliche Installationsvorschriften, allgemeine Richtlinien und technische Daten sind zu beachten. Die Montage ist von einem Fachmann durchzuführen. Der Aufstellungsort muss ausreichend be- und entlüftet, sollte frostsicher und darf nicht überflutungsgefährdet sein. Eine Entwässerung bzw. ein Bodenablauf (DN 100) ist erforderlich. Die Anlage muss für Wartungs- und Reparaturarbeiten leicht zugänglich sein. Für das Wechseln des Filtermaterials ist eine Mindestraumhöhe von 1200, 1600 bzw. 1800 mm erforderlich.

Technische Daten/Maße	Filteranlage GENO-mat F					
	500 H; DS	500 H; WS	600 H; DS	600 H; WS	610 H; DS	610 H; WS
Anschlussdaten						
Anschlussnennweite Badewasser	R 2" / DN 40				R 2" / DN 50	
Nennweite Kanalanschluss	DN 100					
Filterpumpe	GENO-Top 8		GENO-Top 14		GENO-Top 20	
Spannungsversorgung V/Hz	400 / 50	230 / 50	400 / 50	230 / 50	400 / 50	230 / 50
Schutzart/Schutzklasse	IP 54/ Ⓢ					
Motorleistungsaufnahme kW	0,48	0,58	0,90	0,97	1,32	1,37
Stromaufnahme* A	1,2	3,2	2,1	5,7	3,0	7,4
Absicherung bauseits A	6	10	6	10	6	10
Leistungsdaten						
Nenndruck max. bar	2					
Filter-/Rückspüleleistung m³/h	6/8		12/15		15/20	
Pumpenleistung (bei 8 mWS) m³/h	8,5		14		20	
Beckeninhalt max. m³	35		70		100	
Ansaughöhe max. m	3					
Zulaufhöhe Pumpensaugseite max. m	3					
Maße und Gewichte						
A Filteranlagenhöhe mm	895		1222		1420	
B Filteranlagenbreite mm	517		700		741	
C Filteranlagentiefe mm	831		900		946	
D Höhe Kanalanschluss mm	692		523		723	
E Mindestraumhöhe mm	1200		1600		1800	
F Höhe Sauganschluss mm	198					
G Höhe Beckenrücklauf mm	692		523		723	
H Achsversatz Sauganschluss/Beckenrücklauf mm	-		71		71	
J Bedienhöhe mm	895		725		950	
Leergewicht kg	30		42		54	
Filterbehälter Ø mm	510		630			
Umweltdaten						
Wassertemperatur °C	5-40					
Umgebungstemperatur °C	5-35					
Luffeuchtigkeit max. (nicht kondensierend) %	90					
Bestell-Nr.	240 400	240 420	241 400	241 420	242 400	242 420

* Laut Norm darf bei Pumpen (< 1,3 kW) der Nennstrom bis 20 % über der Herstellerangabe (Typenschildangabe) liegen, diese Toleranz ist in o. g. Tabelle berücksichtigt.

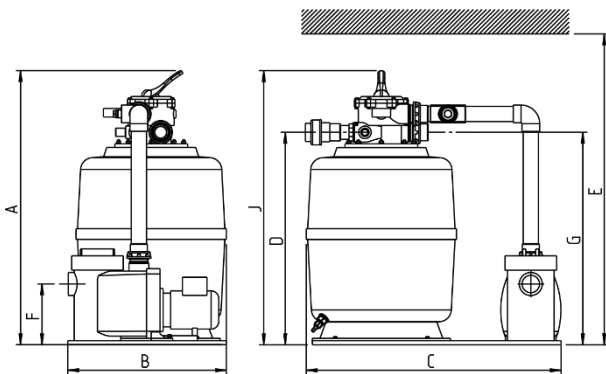


Abb. 2: Maßzeichnung Filteranlage GENO-mat F 500 H

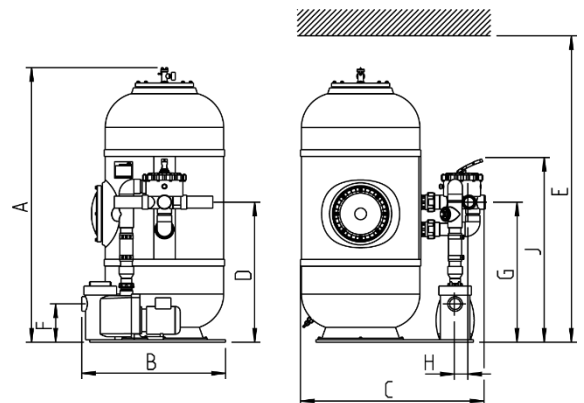


Abb. 3: Maßzeichnung Filteranlage GENO-mat F 610 H