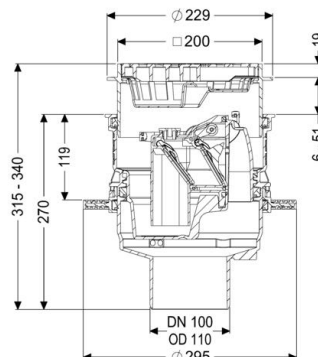


Datenblatt

Kellerablauf Universale Plus senkr., schwarz, Rückstauverschluss, WU



Artikelinformationen

Artikelnummer: 27631
GTIN: 4026092096864
Preisgruppe: 10

Produktvorteile

- Nachhaltig durch Einsatz von Rezyklat-Material
- Zuläufe über der Bodenplatte - keine Durchdringung erforderlich
- Senkrechter Auslauf für einfache Montage und einfache Zugänglichkeit zur Grundleitung

Beschreibung

Der Kellerablauf Universale Plus aus Kunststoff ist mit einem herausnehmbaren Rückstauverschluss mit zwei Rückstauklappen und einem handverriegelbaren Notverschluss ausgestattet.

Der Ablauf ist druckwasserdicht bis 0,6 bar (MFPA Leipzig geprüft) sowie radondicht (IAF Radioökologie GmbH geprüft).

Allgemeine Merkmale

Farbe	schwarz
Norm	EN 1253
Nennweite (DN)	100
Abwasserart	fäkalienfrei
Einbausituation	Einbau in die Bodenplatte
Rückstauschutz	Typ 5
Nachhaltig	durch Einsatz von Rezyklat-Material

Ausführung

Schlammeimer	ja
Notverschluss	ja
WU-Flansch	werksseitig vormontiert
Sperrwasserhöhe	60 mm
Ablaufleistung (l/s) mit 10 mm Aufstau	1,4
Ablaufleistung (l/s) mit 20 mm Aufstau	1,9
Mechanische Rückstauklappen	2

Abmessungen

Gewicht netto	3,21 kg
Gewicht brutto	3,62 kg
Durchmesser	295 mm
Aussparungsmaß Breite	310 mm
Aussparungsmaß Länge	310 mm
Verstellbereich	23 80
Einbautiefe	293 350 mm
Art der Höhenverstellbarkeit	teleskopisches Aufsatzstück
Höhe	270 mm
Verpackungsmaß Länge	344 mm
Verpackungsmaß Breite	344 mm
Verpackungsmaß Höhe	353 mm

Behälter/Grundkörper

Stutzen Ausführung	senkrecht
--------------------	-----------

Abdeckungsmerkmale

Abdeckungsart	Schlitzrost
Abdeckung Material	Kunststoff
Abdeckung Farbe	schwarz
Abdeckung Breite	200 mm
Abdeckung Höhe	25 mm
Abdeckung Länge	200 mm
Belastungsklasse	K 3 (EN 1253-1)
Schlammeimer	ja