

20 005 706 Produktversion ab 09.03.2015

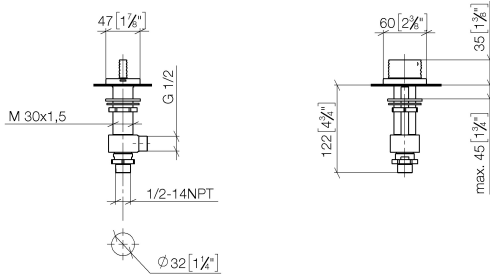
- mit WAVES-Struktur
- Bohrungsdurchmesser 32 mm
- Rosette 60 x 47 mm
- mit Warmkennzeichnung



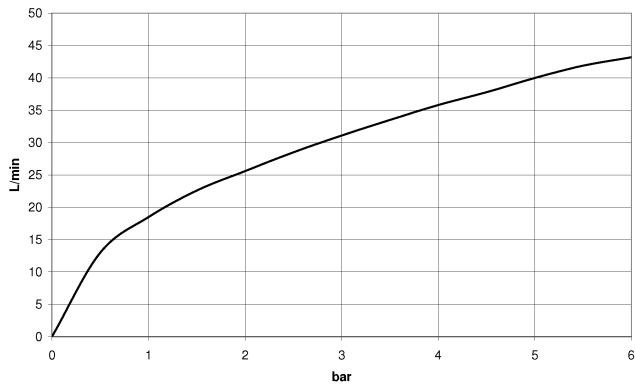
	Chrom	20 005 706-00
	Platin gebürstet	20 005 706-06
	Dark Chrome	20 005 706-19
	Champagne gebürstet (22kt Gold)	20 005 706-46
	Champagne (22kt Gold)	20 005 706-47
	Dark Platinum gebürstet	20 005 706-99

20 005 706 Produktversion ab 09.03.2015

mm [inches]



Durchflussdiagramm



Codes & Standards

ASME A112.18.1	cUPC	DIN 4109	ISO 3822
NSF372	NSF61	Scottish Water Byelaws	UK Water Supply Regulations

Ü-Zeichen



CL.1 Seitenventil , linksschließend , warm - Chrom

CL.1

20 005 706 Produktversion ab 09.03.2015

Zertifikate

WRAS_1804

IAPMO_N-4

WRAS_240202

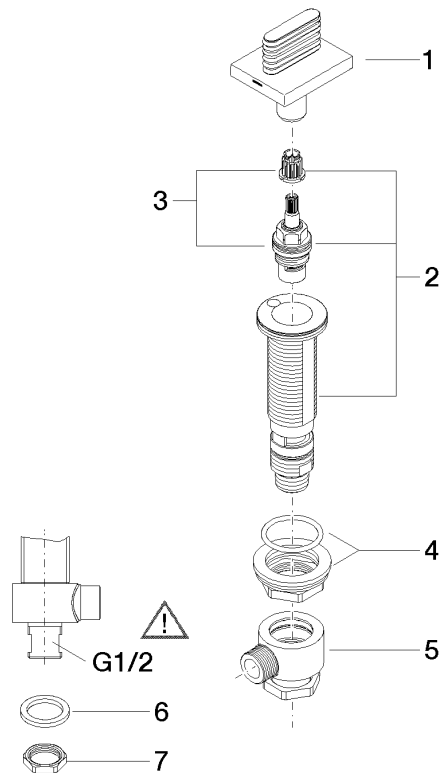
LGA_28

IAPMO_4976

IAPMO_6

20 005 706 Produktversion ab 09.03.2015

Ersatzteile für die
anderen
Oberflächenvarianten
finden Sie hier: Platin
gebürstet



Ersatzteilstückliste

Nr.	Artikelnummer	Benennung	Verbaumenge	Lieferzeit
6	90 23 30 040 00-00	Verschraubung - Chrom	1,00	10
1	90 20 70 055 07-00	Griff für Waschtisch Hot oval Welle 60 x 47,5 x 40 mm - Chrom	1,00	10
2	04 17 11 058 52 90	Seitenteil 1/2" -	1,00	2
7	09 30 11 059 90	Scheibe -	1,00	2
4	04 23 10 032 78 90	Befestigung mit Dichtungen M30 x 1,5 -	1,00	2
3	90 90 03 152 00 90	Oberteil , linksschließend verlängert 7mm 1/2" -	1,00	2
5	04 17 11 023 10 90	Anschluss Verteiler komplett 1/2" -	1,00	2
8	09 23 10 012 90	Befestigung Mutter SW 24 1/2" -	1,00	2